

AVAILABLE WASTES

SILEX TRAY WASTES, AVANT, ESSENTIAL AND SILEX PLUS:



Waste (standard)



Small waste



Vertical waste



Waste plus



Essential waste (standard)

PRIVILEGE TRAY WASTES:

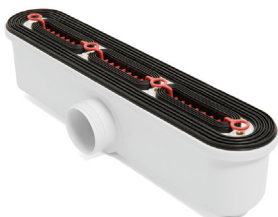


Waste D52 (standard)



D52 vertical waste

TRACE AND LIMITE TRAY WASTE:



Waste L-Drain (standard)

MATERIAL

- The body of all our wastes is manufactured in polypropylene (PP), except the L-Chute waste, which is manufactured in ABS plastic with a high heat resistance.
- All the washers used to connect the shower to the chute are stainless steel.
- The joints are made of rubber.
- The screws are stainless steel.

PRODUCT CHARACTERISTICS

- All our wastes are manufactured in Germany, except the L-Drain, which is manufactured in Spain, designed and manufactured exclusively for Fiora.
- All the wastes have an output diameter of 40 mm (Adaptors available).
- The waste unit is composed of three elements:
 - The main waste element which connects to the general installation drain.
 - The join preventing water leaks between the waste and the tray.
 - The metal washer which joins the waste with the tray.
- Self cleanable.

SPECIFIC CHARACTERISTICS

SILEX TRAY WASTES, AVANT, ESSENTIAL AND SILEX PLUS:

Waste (standard)

- Standard waste with horizontal outlet.
- Drains up to 0.6 litres per second.
- Compliant with the standard EN-274.

Small waste

- Extraflat waste with a height of 6 cm.
- Drains up to 0.5 litres per second.
- It is NOT compliant with the standard EN-274.

Vertical waste

- Standard waste with vertical outlet.
- Drains up to 0.6 litres per second.
- Compliant with the standard EN-274.

Waste plus

- High drainage waste with a height of 9 cm.
- Drains up to 0.85 litres per second.
- Compliant with the standard EN-274.

Essential Waste (standard)

- Standard waste with horizontal outlet.
- Drains up to 0.6 litres per second.
- Compliant with the standard EN-274.

PRIVILEGE TRAY WASTES:

D52 Waste (standard)

- Standard D52 waste with horizontal outlet.
- Drains up to 0.61 litres per second.
- Compliant with the standard EN-274.

D52 Vertical Waste

- Standard D52 waste with vertical outlet.
- Drains up to 0.53 litres per second.
- Compliant with the standard EN-274.

TRACE AND LIMITE TRAY WASTE:

L-Drain waste

- Horizontal waste outlet with a height of 8 cm.
- Drains up to 0.55 litres per second.
- Complies with the standard EN-274 except the drain diameter.

INCLUDED

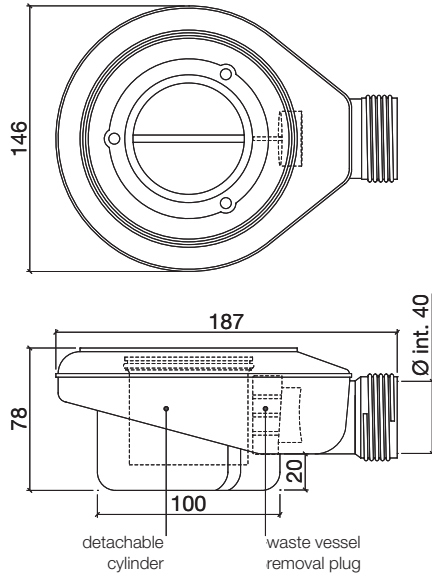
- The waste (main element which connects with the general installation drain).
- Bilabial rubber washer.
- Metallic washer.
- Screws.
- Instructions.
- The L-Drain waste includes the 45° elbow.

OPTIONS

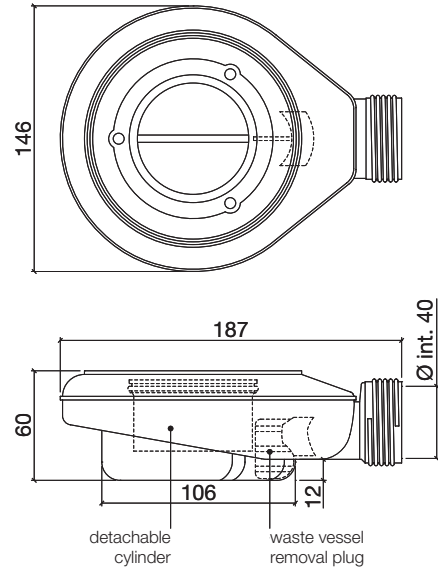
- Possibility of eliminating the waste effect.
- 45° elbow (Ø40/Ø50).
- Inch adapter (From Ø40 to Ø1^{1/2}).

PLANS WASTES FOR SILEX, AVANT, ESSENTIAL AND SILEX PLUS SHOWER TRAYS

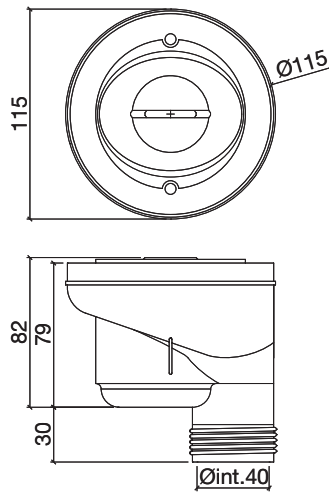
WASTE (STANDARD) *measurements in mm.



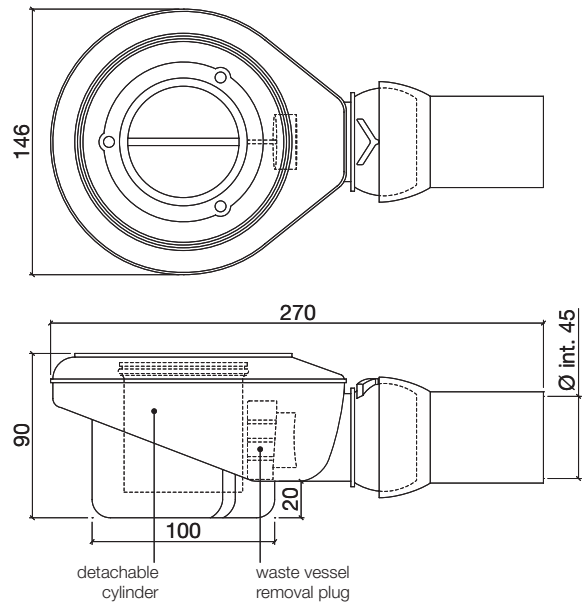
SMALL WASTE *measurements in mm.



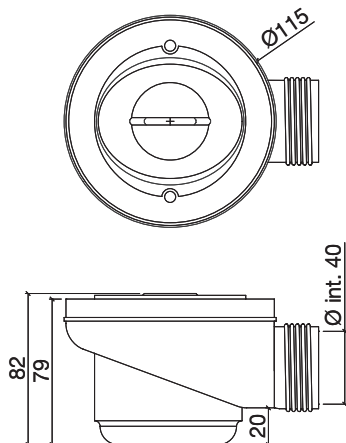
VERTICAL WASTE *measurements in mm.



WASTE PLUS *measurements in mm.

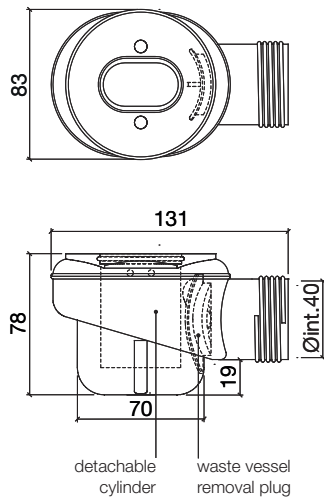


ESSENTIAL WASTE *measurements in mm.

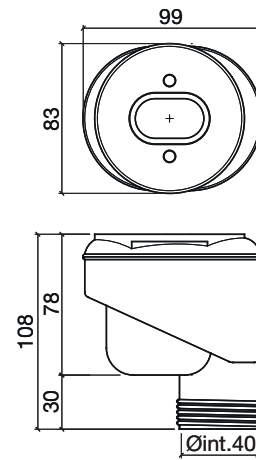


PLANS WASTE FOR PRIVILEGE SHOWER TRAYS

D52 WASTE (STANDARD) *measurements in mm.

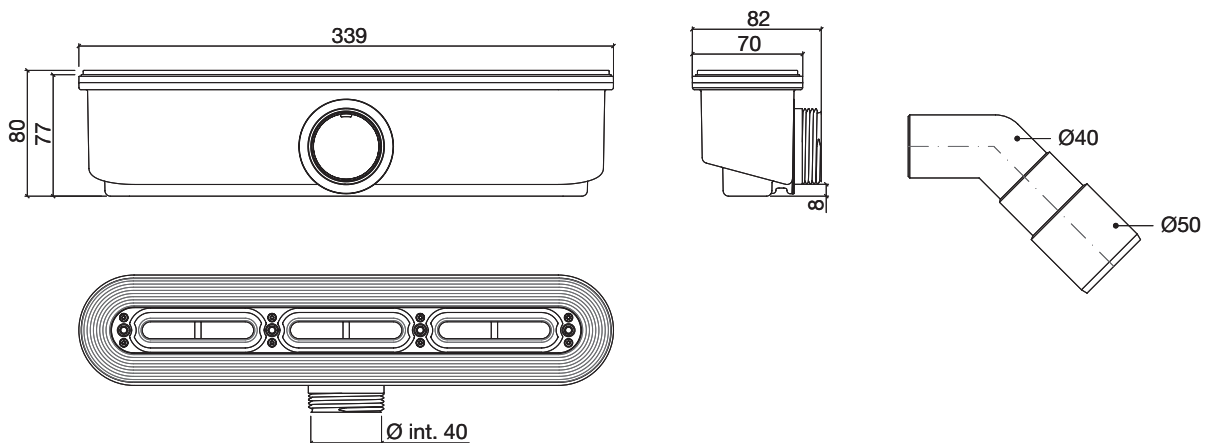


D52 VERTICAL WASTE *measurements in mm.



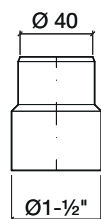
PLANS WASTE FOR TRACE AND LIMITE SHOWER TRAYS

WASTE L-DRAIN (STANDARD) *measurements in mm.

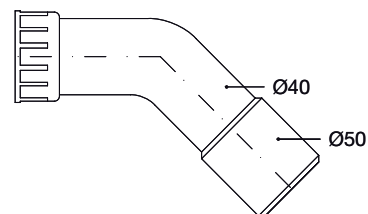


ADAPTORS PLANS

INCHES ADAPTER Ø40/Ø1 1/2" (OPTIONAL) *measurements in mm.



45° UNION ELBOW Ø40/Ø50 (OPTIONAL) *measurements in mm.



SIFONES DISPONIBLES

SIFONES PLATOS SILEX, ESSENTIAL, SILEX PLUS, KOU, TITAN Y SFERA:



Sifón horizontal (estándar en Silex, Silex Plus, Kou, Titan y Sfera)



Sifón reducido



Sifón vertical



Sifón Plus



Sifón Essential (exclusivo y estándar en Essential)

SIFONES PLATOS PRIVILEGE:

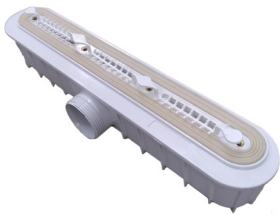


Sifón D52 (estándar)



Sifón D52 vertical

SIFÓN PLATOS TRACE Y LIMITE:



Sifón R-LINE (estándar)

MATERIAL

Sifón horizontal, reducido, vertical, plus, essential, D52 y D52 vertical:

- Cuerpo: Polipropileno (PP).
- Junta: Caucho.
- Arandela de unión sifón-plato: Acero inoxidable.
- Tornillos: Acero inoxidable.

Sifón R-Line:

- Cuerpo: Polipropileno (PP) reforzado con fibra de vidrio (GF) al 20%.
- Junta: Elastómero termoplástico (TPE).
- Vasos extraíbles: ABS y tapa de silicona.
- Filtro recoge pelos: Poliestireno de alto impacto (HIPS).
- Arandela de unión sifón-plato: Acero inoxidable.
- Tornillos y gancho: Acero inoxidable.

CARACTERÍSTICAS DEL PRODUCTO

- Todos nuestros sifones están fabricados en Alemania, excepto el R-Line, que está fabricado en España. Todos ellos están diseñados y fabricados exclusivamente para Fiora.
- Todos los sifones tienen un diámetro de salida de 40 mm (disponibles adaptadores).
- Autolimpiable.

Sifón estándar, reducido, vertical, plus, essential, D52 y D52 vertical:

El conjunto del sifón se compone de tres elementos:

- El sifón, elemento principal que conecta el desagüe general de la instalación.
- La junta, que evita el escape de agua ente el sifón y el plato.
- La arandela, que une el sifón con el plato.

Sifón R-Line:

El conjunto del sifón se compone de los siguientes elementos:

- El cuerpo, elemento principal que se conecta al desagüe general de la instalación.
- La junta, soldada al cuerpo, y que evita el escape de agua entre el sifón y el plato.
- Vasos extraíbles, que permiten la entrada de agua hacia la instalación y evitan la salida de olores. Se extraen individualmente con el gancho para optimizar la limpieza.
- La arandela, que une el sifón con el plato.
- El filtro pelos, que impide la entrada de suciedad y elementos sólidos hacia la instalación.

CARACTERÍSTICAS TÉCNICAS

	Altura (cm)	Diámetro de salida (cm)	Evacuación (l/s)	Norma
Sifón Horizontal	7,8	4	0,6	EN-274
Sifón Vertical	11,2	4	0,6	EN-274
Sifón Reducido	6	4	0,5	EN-274
Sifón Plus	9	4	0,85	EN-274
Sifón Essential	8,2	4	0,6	EN-274
Sifón D52	7,8	4	0,61	EN-274
Sifón D52 vertical	10,8	4	0,53	EN-274
Sifón R-Line	6,6	4	0,55	EN-274

INCLUIDO

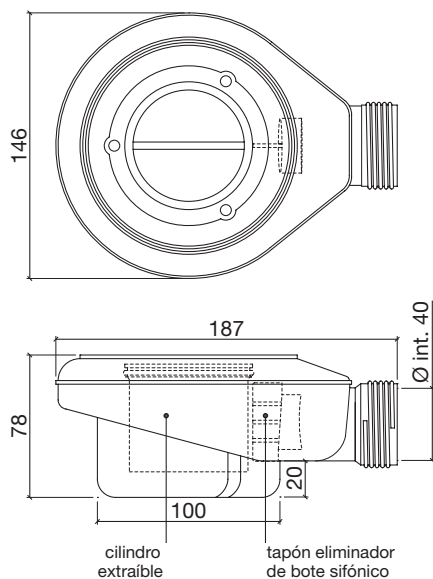
- Sifón.
- Junta de goma bilabial (excepto en el sifón R-Line).
- Arandela.
- Tornillos.
- Instrucciones.
- El sifón R-Line incluye filtro pelos, gancho y codo de 45°.

OPCIONES

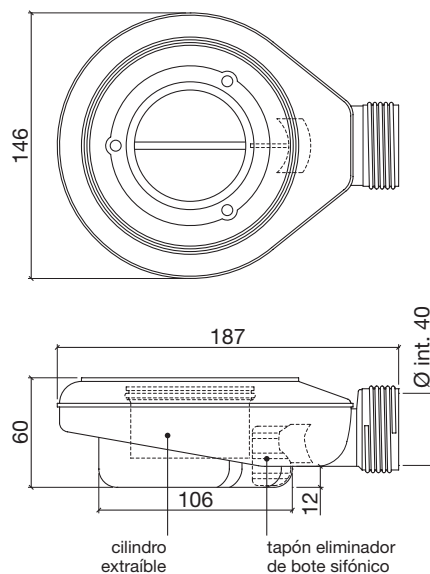
- Posibilidad de eliminar el efecto sifón.
- Codo 45° (Ø40/Ø50).
- Adaptador pulgadas (De Ø40 a Ø1 1/2").

PLANOS SIFONES PLATOS SILEX, ESSENTIAL, SILEX PLUS, KOU, TITAN Y SFERA

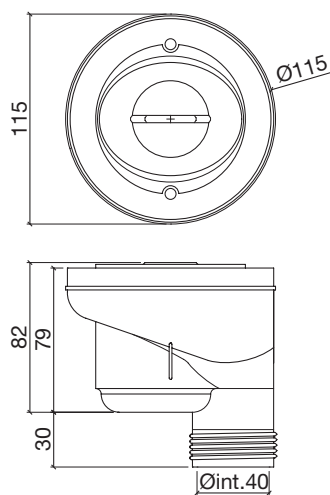
SIFÓN HORIZONTAL *medidas en mm.



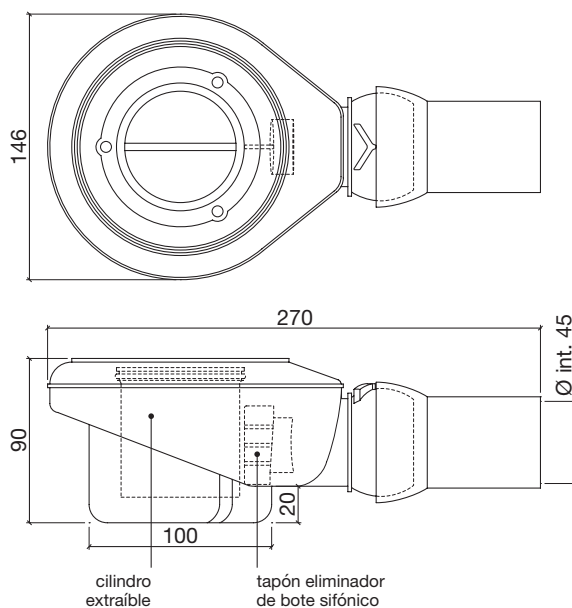
SIFÓN REDUCIDO *medidas en mm.



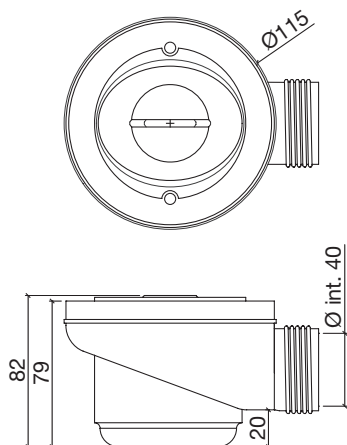
SIFÓN VERTICAL *medidas en mm.



SIFÓN PLUS *medidas en mm.

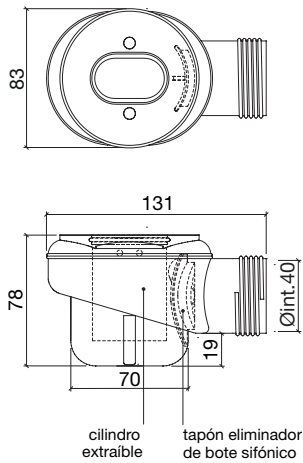


SIFÓN ESSENTIAL *medidas en mm.

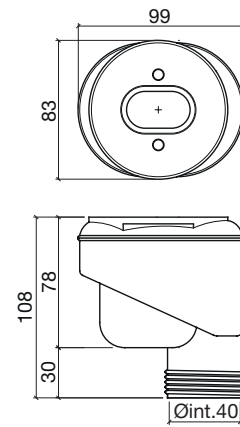


PLANOS SIFONES PLATO PRIVILEGE

SIFÓN D52 (ESTÁNDAR) *medidas en mm.

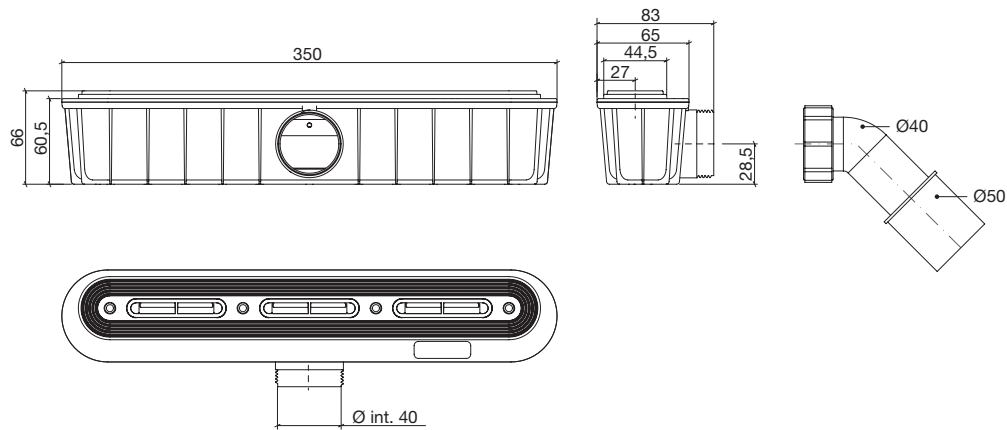


SIFÓN D52 VERTICAL *medidas en mm.



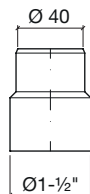
PLANOS SIFÓN PLATOS TRACE Y LIMITE

SIFÓN R-LINE (ESTÁNDAR) *medidas en mm.



PLANOS ADAPTADORES

ADAPTADOR PULGADAS Ø40/Ø1½" (OPCIONAL) *medidas en mm.



CODO 45° Ø40/Ø50 (OPCIONAL) *medidas en mm.

