

TIME 2020

miscelatore in acciaio inox 316,
un taglio con il passato.

316 stainless steel mixer,
leave the past behind.

2017

A REVOLUTION MADE BY INTUITION
AND PASSION.

PRODUCT DESIGN, PRODUCT MANUFACTURING
AND QUALITY ASSURANCE.

bongio

AUTHENTIC ITALIAN CREATIVITY since 1936

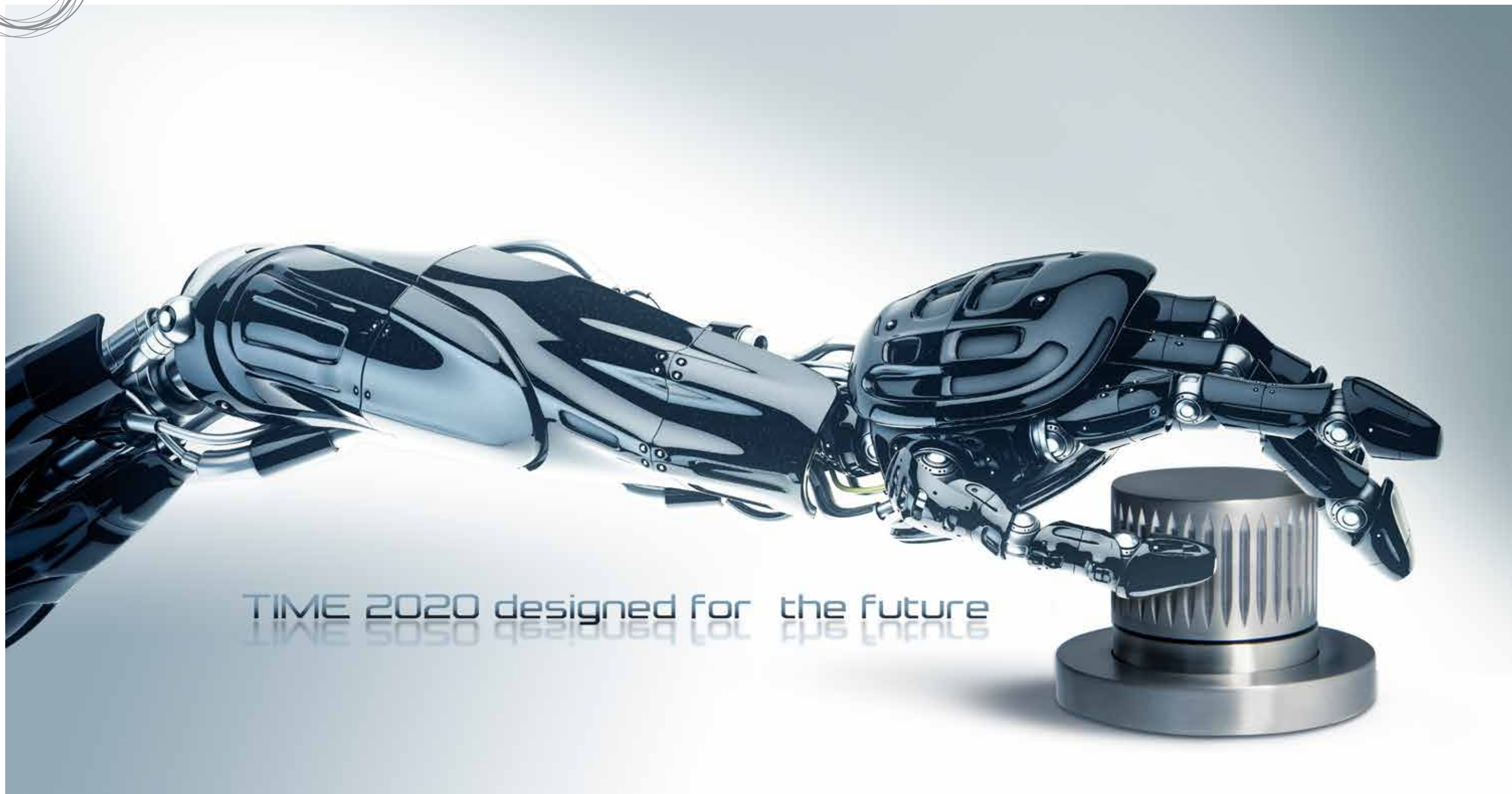
TIME 2020 JEWEL	pag. 04
TIME 2020	pag. 14
TIME 2020 T - L	pag. 34
TIME 2020 W	pag. 36
TIME 2020 ACCESSORI - ACCESSORIES	pag. 38
TIME 2020 WELLNESS	pag. 48
TIME 2020 OUTDOOR	pag. 62
TIME 2020 KITCHEN	pag. 64

CARATTERISTICHE TECNICHE TECHNICAL CHARACTERISTICS	pag. 68
---	---------

INDICE TECNICO - TECHNICAL INFO	
70 • TIME 2020	pag. 74
71 • TIME 2020 -T	pag. 84
72 • TIME 2020 - L	pag. 90
69 • TIME 2020 - W	pag. 92
70 • TIME 2020 - WELLNESS	pag. 98
70 • TIME 2020 - KITCHEN	pag. 112
70 • TIME 2020 - COMPLEMENTI - COMPLEMENTS	pag. 114
70 • TIME 2020 - ACCESSORI - ACCESSORIES	pag. 116

TIME 2020

bongio



New



TIME 2020 JEWEL

design center directed by Antonio Bongio

Acciaio inox 316 con finitura lucida.
lavorato come un gioiello, che pochi
sanno fare.

Polished 316 stainless steel,
Worked as a jewel that just a few
are able to produce.

TIME2020 JEWEL · TIME2020
BONGIO INNOVATION



New



Acciaio inox 316 con finitura lucida.
Legno Teak lavorato a mano,
i materiali nobili, si incontrano.

Polished 316 stainless steel and
handmade Teak wood:
Noble materials
that meet each other.

TIME 2020 JEWEL





New



TIME 2020 JEWEL

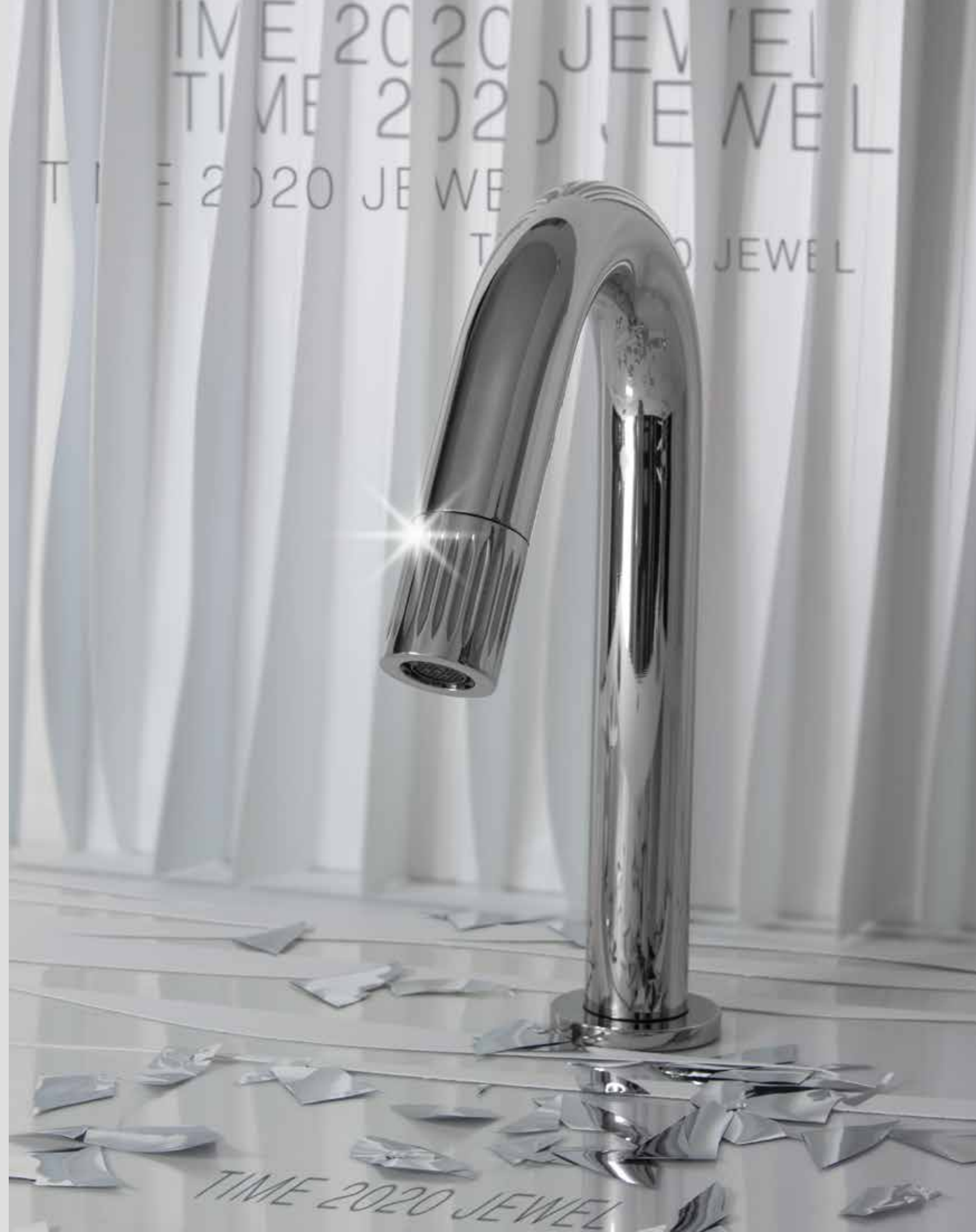
Serve una lavorazione estremamente sofisticata, per avere l'acciaio con questa finitura lucidissima. Esperienza e maestria artigiana.

To get the polished 316 stainless steel it is required an extremely fine work, a huge experience and a deep precise craftsmanship.

New



TIME 2020 JEWEL



Time 2020 è realizzato completamente in Acciaio INOX 316. Tutta la produzione Bongio, nasce da lavorazioni interne, utilizzando la migliore tecnologia disponibile.

Time 2020 is a complete collection totally made of stainless steel 316. All products are made in our company, using the best available technology within our supply chain.

Acciaio inox 316 lucido, finitura jewel

316 stainless steel, jewel finishing

Legno teak, finitura waterproof

Teak wood, waterproof finishing

Acciaio inox 316 spazzolato

316 brushed stainless steel

made in bongio



TIME 2020

design center directed by Antonio Bongio

300 giorni di lavoro,
300 pagine di appunti, idee, progetti.
300 campioni tra prove, prototipi, verifiche.
Questa è l'eccellenza italiana.

300 days of work,
300 pages of notes, ideas and projects.
300 samples, tests, prototypes.
This is the Italian excellence.

Cod. 70532

Miscelatore lavabo girevole alto 346 mm.
con cartuccia progressiva inclusa nella bocca,
in acciaio spazzolato 316.

316 Brushed stainless steel, 346 mms, high
swivel basin mixer with progressive cartridge
placed in the spout.





Un set di oltre 20 elementi,
per affrontare tutte le soluzioni sia
in bagno che in cucina, con la garanzia
assoluta dell'acciaio inox 316

A set with more than 20 elements,
created to deal with all the solutions, both
in the bathroom and in the kitchen,
with the absolute guarantee of
316 stainless steel





un grande progetto realizzato
con soli 2 componenti:

passione

+ acciaio inox 316

L'acciaio inox 316 (senza saldature
ferrose), è garanzia di acqua pura.
Puoi tranquillamente bere
l'acquaerogata, sempre nuova,
mai ristagnante nel corpo del
rubinetto.

316 Stainless steel (without iron
welding) is warranty of pure water.
You can safety drink the water it
supplies because it's always fresh
and never stagnates inside.



a big project carried out
with only two components:
passion + 316 stainless steel.



TIME 2020

Progettato per il futuro.
Designed for the future.





**SERVE UN RUBINETTO
A PARETE,
BELLO, EFFICIENTE
E DI FACILE
INSTALLAZIONE?
DO YOU NEED A
BEAUTIFUL, EFFICIENT
AND FAST TO INSTALL
BUILT IN MIXER?**





VOILA'!

Cod. 70538

Miscelatore lavabo incasso da 220 mm.

in acciaio spazzolato 316

con cartuccia progressiva inclusa nella bocca.

316 Brushed stainless steel wall basin

mixer 220 mms. and progressive cartridge placed in the spout.





**COMANDI FUNZIONALI
E AFFASCINANTI
PER MISCELARE O
DEVIARE L'ACQUA A TUO
PIACIMENTO
FUNCTIONAL
AND FASCINATING
MIXERS AND DIVERTERS
TO CONTROL WATER AS
YOU WISH**



Deviatore o miscelatore a parete
Built in diverter or mixer



Deviatore o miscelatore bordo vasca
oppure bordo piano
Deck diverter or mixer



Cod. 70539

Miscelatore lavabo incasso con bocca da 220 mm. in acciaio spazzolato 316 e cartuccia progressiva nel comando remoto.

316 Brushed stainless steel wall basin mixer with 220 mms. spout and remote control with progressive cartridge.



giorno: domenica 16 novembre
luogo: San Maurizio d'Opaglio, Italia
temperatura: 14° C
ora: 12.20

date: November 16th Sunday
place: San Maurizio d'Opaglio - Italy
temperature: 57° F
time: 12:20 PM



MISCELATORE LAVABO DA TERRA. BELLO, INDISTRUTTIBILE, UNICO.

MIXER TO THE FLOOR.
BEAUTIFUL,
UNBREAKABLE AND
ONE OF A KIND.

Cod. 70533

Miscelatore lavabo da terra in acciaio spazzolato 316 con cartuccia progressiva inclusa nella bocca.
316 Brushed stainless steel basin mixer to the floor with progressive cartridge placed in the spout.





Time 2020 bocca a soffitto, acciaio inox 316, doppia versione

316 stainless steel ceiling spout,
double version

A con miscelatore progressivo
incluso nella bocca

with progressive cartridge placed
in the spout

Cod. 70977/M

Bocca a soffitto in acciaio spazzolato 316
con miscelatore progressivo incluso nella bocca.
316 Brushed stainless steel ceiling spout
with progressive mixer placed in the spout.

B da utilizzare con comando remoto
with remote control

Cod. 70977/RP

Bocca a soffitto in acciaio spazzolato 316
con comando remoto bordo piano.
316 Brushed stainless steel ceiling spout
with deck remote control

Cod. 70977/RM

Bocca a soffitto in acciaio spazzolato 316
con comando remoto a muro.
316 Brushed stainless steel ceiling spout
with built-in remote control.



A



B



comando remoto / remote control

New



TIME 2020 - Version T Version L

Il confort dell'acciaio 316 inox
The comfortable 316
stainless steel

TIME 2020-T
Cod.71521AS00
Miscelatore lavabo in
acciaio spazzolato
316 con cartuccia tradizionale.
316 brushed stainless
steel basin mixer
with traditional cartridge.



TIME 2020-L
Cod.72532AS00
Miscelatore lavabo alto con bocca
lunga in acciaio spazzolato 316 e
cartuccia tradizionale.
316 brushed stainless steel
highbasin mixer with long spout
and traditional cartridge.

TIME 2020-T
Cod.71521AS00
Miscelatore lavabo in
acciaio spazzolato 316 con
cartuccia tradizionale.
316 brushed stainless
steel basin mixer with
traditional cartridge.

New



Cod. 69521AS00

Miscelatore lavabo in acciaio spazzolato 316 con cartuccia tradizionale e maniglia in teak.
316 brushed stainless steel basin mixer with traditional cartridge and teak handle



Cod.69532AS00

Miscelatore lavabo alto con bocca lunga in acciaio spazzolato 316 e cartuccia tradizionale e maniglia in teak
316 brushed stainless steel high basin mixer with long spout and traditional cartridge and teak handle

TIME 2020-W

acciaio inox 316 & teak
316 stainless steel & teak



acciaio inox 316: garanzia di igiene assoluta.

316 stainless steel: guarantee of total hygiene

Cod. 70022

Bicchiere appoggio in acciaio spazzolato 316
316 Brushed stainless steel toothbrush holder to lean





1 Dispenser



2 Porta abito / Robe hook



3 Porta rotolo / Toilet paper holder

per noi tutto è progetto:
anche
un semplice porta abito,
for us everything involves
a project even a simple hanger

1
Cod. 70027
Dispenser appoggio in acciaio spazzolato 316
316 Brushed stainless steel soap dispenser to lean

2
Cod. 70001
Porta abito in acciaio spazzolato 316
316 Brushed stainless steel robe hook

3
Cod. 70002
Porta rotolo in acciaio spazzolato 316
316 Brushed stainless steel toilet paper holder



4 Porta scopino / Steel holde



4 Porta scopino / Steel holde



5 Lampada led / led light lamp

4
Cod. 70025
Porta scopino appoggio in acciaio spazzolato 316
316 brushed stainless steel holder to lean
Cod. 70026

Porta scopino a muro in acciaio spazzolato 316
316 brushed stainless steel holder to wall

5
Cod. 70010
Lampada led a muro in acciaio spazzolato 316
316 Brushed stainless steel wall led light lamp

oppure il portarotolo,
il portascopino, il
dispenser...

and the toilet paper holder, the brush
holder, the soap dispenser...



Placca di comando cassetta WC
doppio pulsante:

1- pulsante "Niagara"

2- pulsante "Eco"

in dotazione nelle migliori astronavi!

Toilet flush control plate
double button:

1- button "Niagara"

2- button "Eco"

supplied in the best spaceships!

Cod. 70033

Placca di comando cassetta wc in acciaio spazzolato 316, compatibile con cassetta da incasso Geberit:

316 Brushed stainless steel toilet flush control plate, compatible with Geberit built-in box:

Unica 109.770.00.1 - 109.760.00.1

Combifix 110.770.00.1 - 110.358.00.5

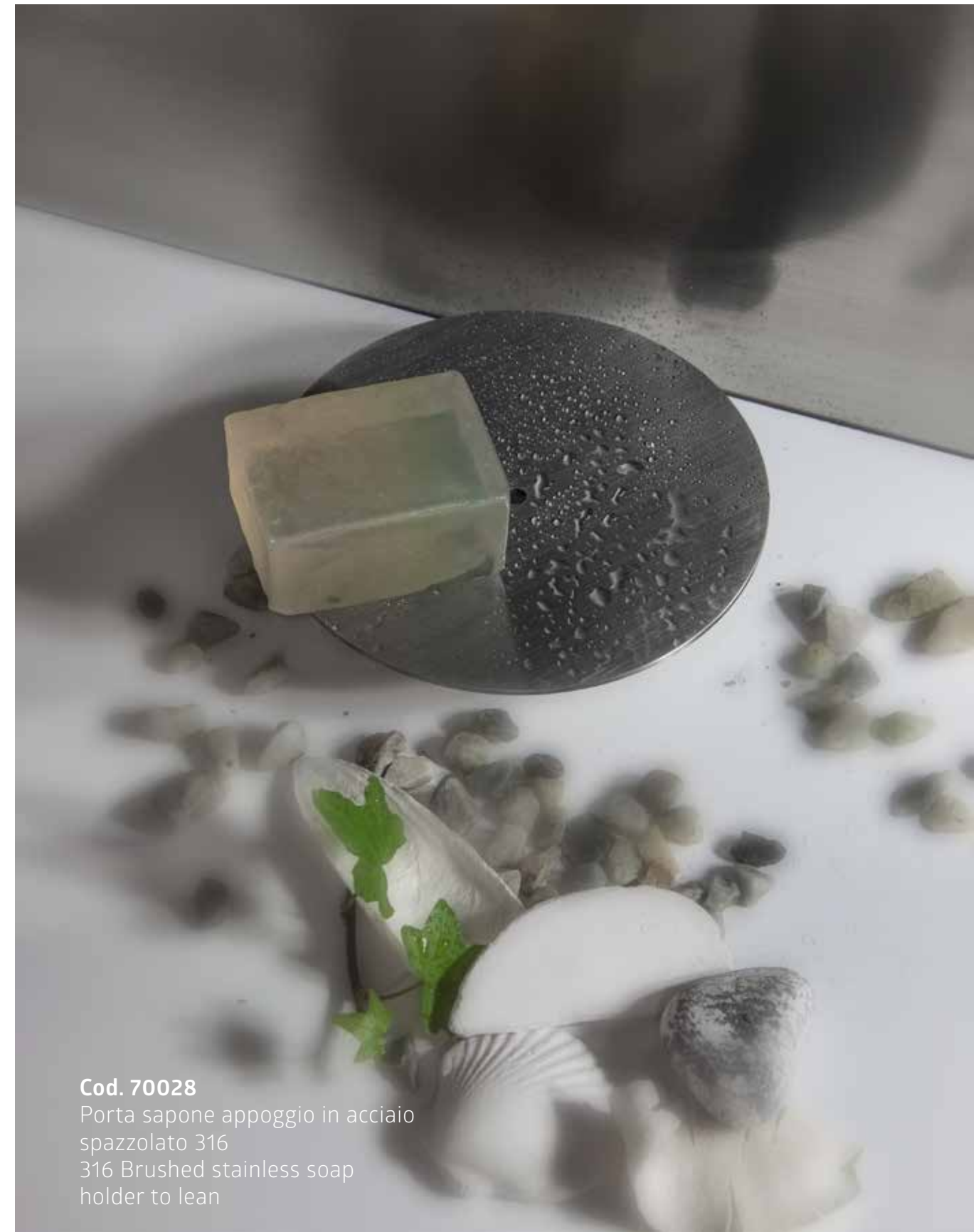
Duofix 111.726.00.1 - 110.300.00.5 - 111.707.00.1





Porta sapone:
ecco come un oggetto semplice diventa arredo,
stile, personalità.

A soap holder,
where a simple object becomes decor, style
and personality.



Cod. 70028
Porta sapone appoggio in acciaio
spazzolato 316
316 Brushed stainless soap
holder to lean



PORTA ASCIUGA MANO

Towel rail

Cod. 70007/40/60

Porta asciugamano 400 / 600 mm. in acciaio spazzolato 316
316 Brushed stainless steel 400 / 600 mms. towel rail





**ENTRIAMO
NELLO
SPAZIO DELLA
DOCCIA.**

**LET'S ENTER
THE
SHOWER
SPACE.**

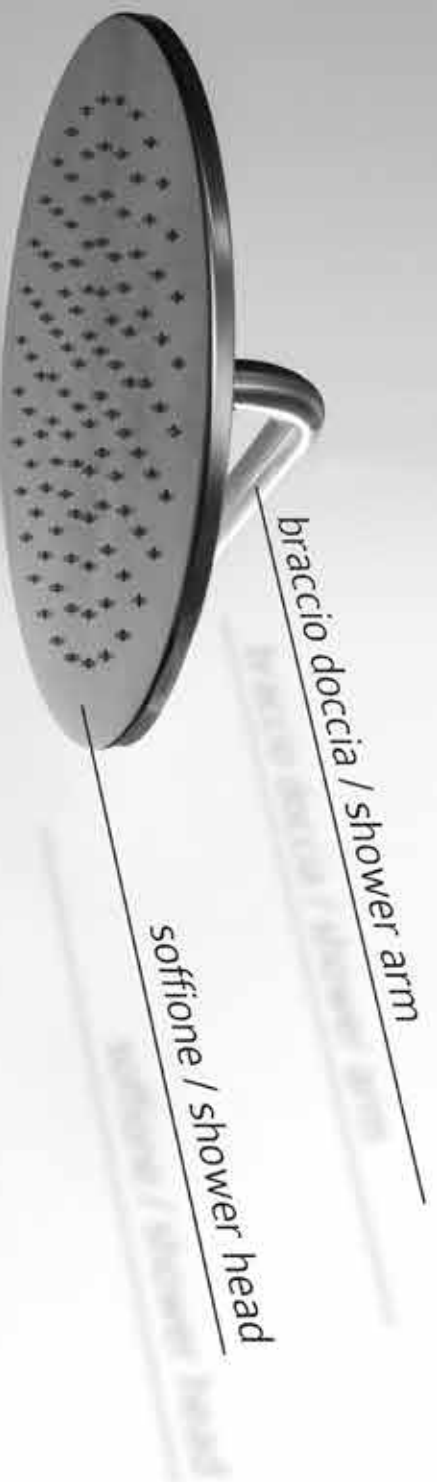




Dettagli set doccia (saliscendi)
solo acciaio inox 316

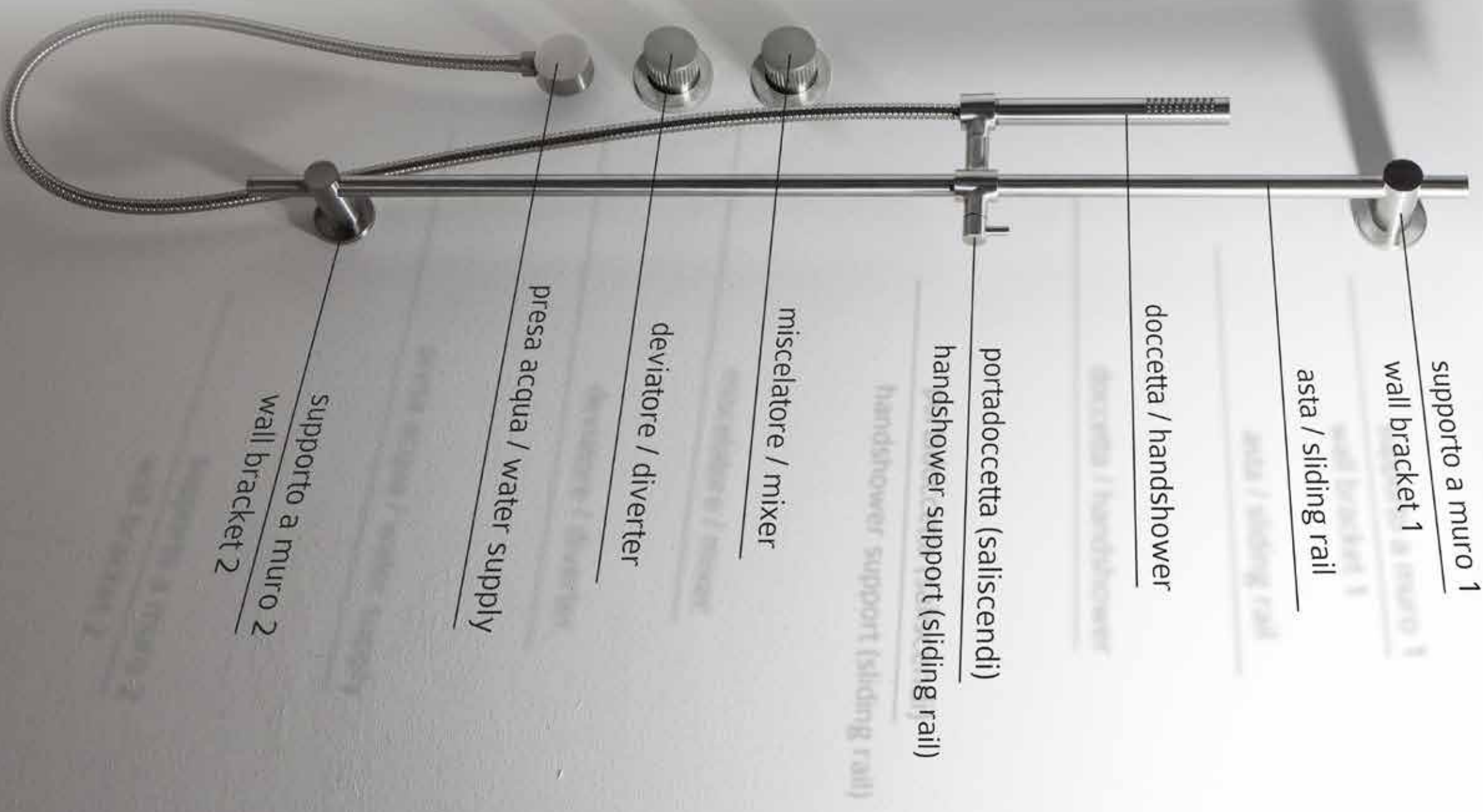
Shower sliding rail components:
all in 316 stainless steel





braccio doccia / shower arm

soffione / shower head



supporto a muro 1

wall bracket 1

asta / sliding rail

doccetta / handshower

portadoccetta (saliscendi)

handshower support (sliding rail)

miscelatore / mixer

deviatore / diverter

presa acqua / water supply

supporto a muro 2
wall bracket 2

solo Acciaio inox 316
Set completo per lo spazio doccia.

All in 316 stainless steel
full kit for the shower.,

composto da: / composed of:

- Cod. 70802
- Cod. 70883
- Cod. 70524
- Cod. 70525
- Cod. 70899
- Cod. 70870





TIME 2020

70904AS00

Set doccia bidet a muro per wc con presa acqua e rubinetto apri-chiudi in acciaio spazzolato 316
316 brushed stainless steel shattaff shower set for wc with water supply and open-close tap

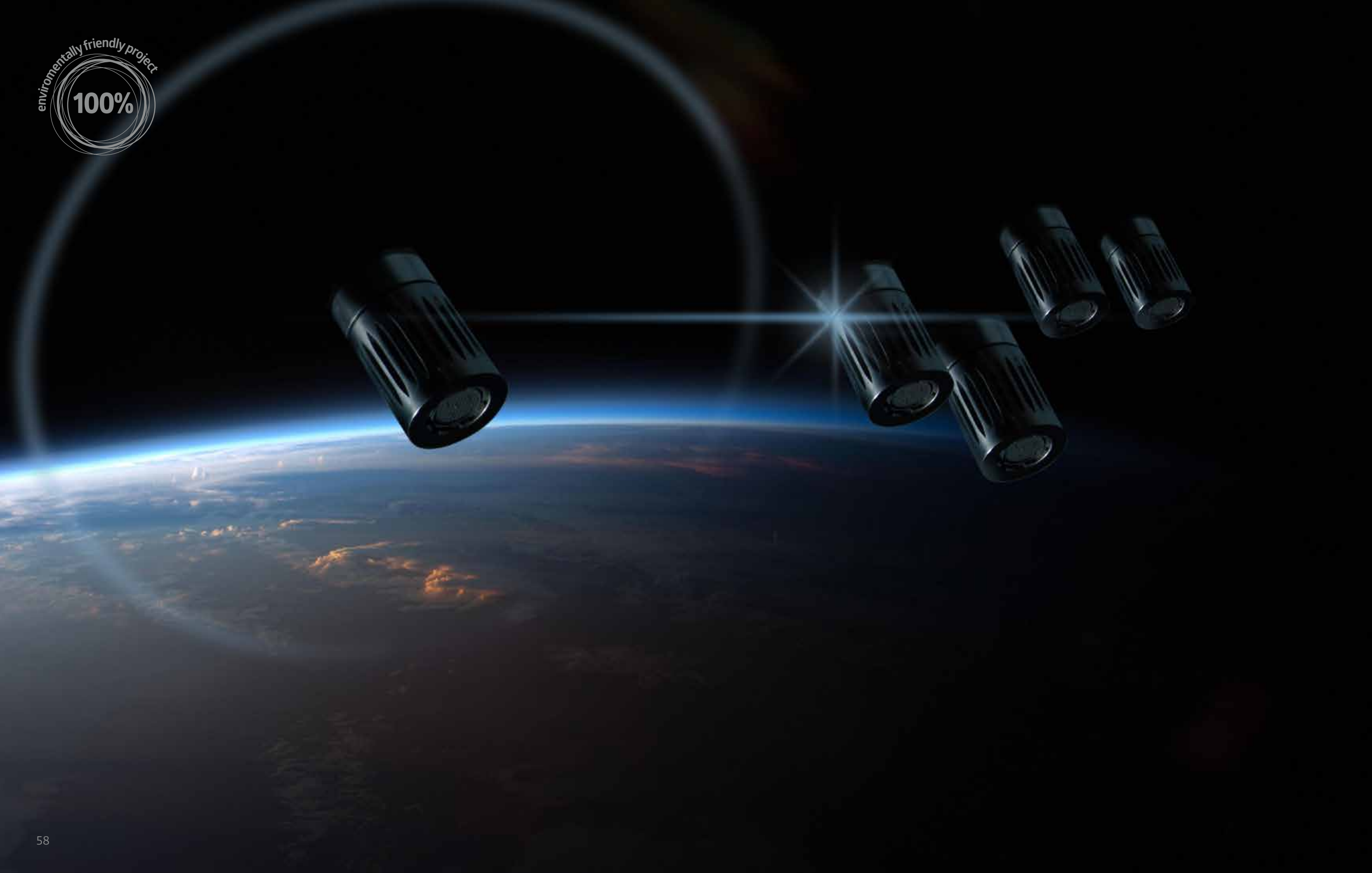




70904AS00

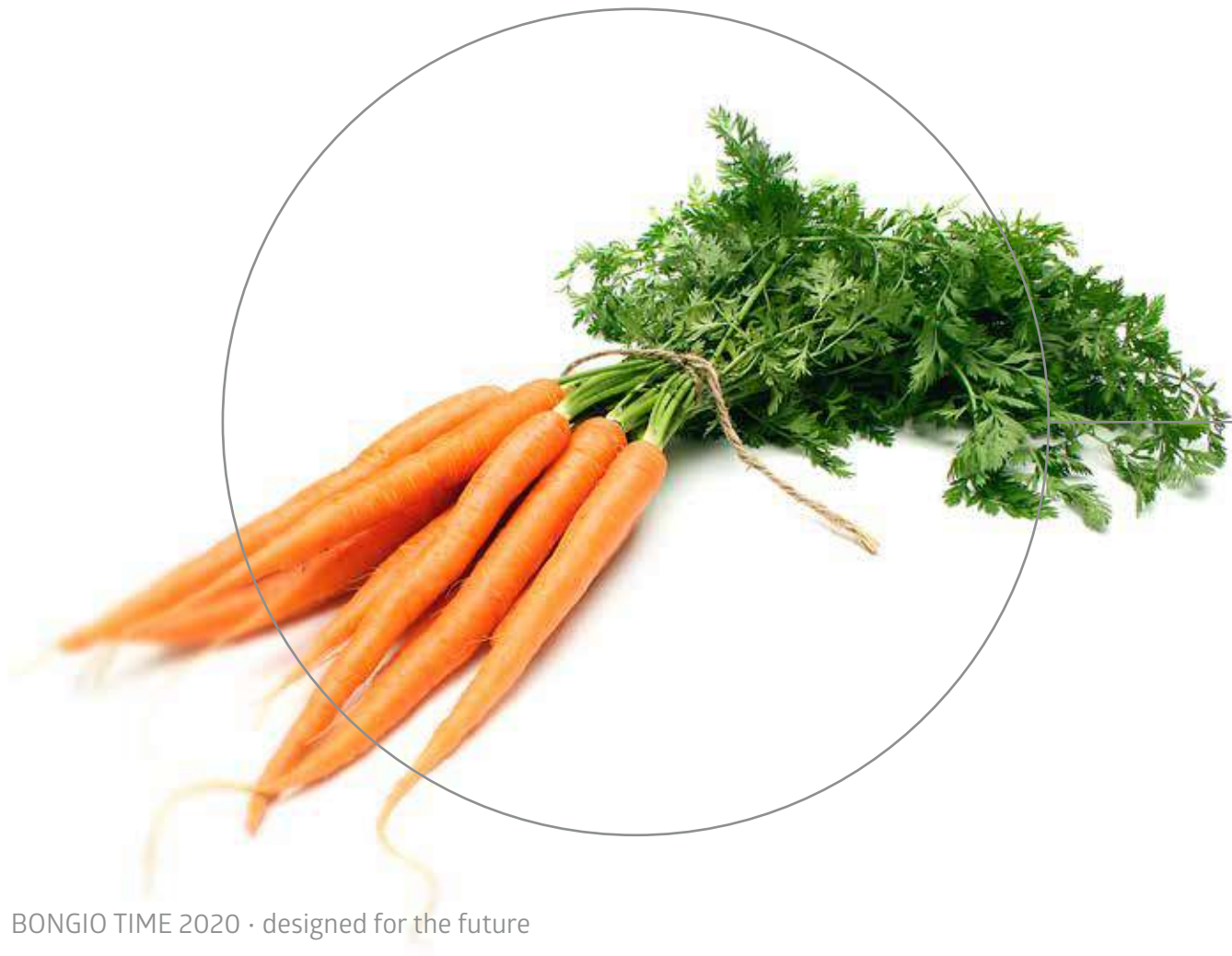
Set doccia bidet a muro per wc con presa acqua e rubinetto apri-chiudi in acciaio spazzolato 316
316 brushed stainless steel shattaff shower set for wc with water supply and open-close tap







Outdoor



Kitchen

environmentally friendly project
100%

Outdoor

Cod. 70131/D

Colonna doccia a pavimento
in acciaio spazzolato 316 con
miscelatore progressivo, deviatore,
doccetta
e regolazione effetto bolla d'acqua

316 Brushed stainless steel free
standing shower column with
progressive cartridge, diverter,
shower set and flow regulation
"bubble" effect.





Kitchen

La cucina del futuro.
Creatività italiana, tecnologia italiana.

The kitchen of the future.
Italian creativity, Italian technology.

20 cm di spazio dall'erogatore al piano di lavoro (eccellente ergonomia di utilizzo).
20 cms. clearance from spout to work top (excellent ergonomics)

Cod. 70580 Kitchen

Miscelatore lavello GIREVOLE in acciaio spazzolato 316
(alto 346 mm) con cartuccia progressiva inclusa nella bocca.

316 Brushed stainless steel kitchen mixer (346 mms high)
SWIVEL with progressive cartridge placed in the spout.





Kitchen

La funzionalità è importante
quanto la qualità

The funzionaliti is important
like quality.

Cod. 70590 Kitchen

Gruppo 3 fori lavello cucina con bocca girevole, miscelatore con cartuccia progressiva e set doccia estraibile con deviatore automatico.

3 Holes sink mixer with swivel spout , mixer with progressive cartridge and extractable shower set with automatic diverter



CARATTERISTICHE TECNICHE

6 plus che lo rendono unico.

- 1** Un sistema intelligente.
Attiva la caldaia, solo quando l'acqua calda ti serve davvero.
- 2** Rispetta la natura.
Niente spreco di acqua, con un risparmio garantito oltre il 30% grazie al limitatore di portata.
- 3** Realizzato completamente in acciaio inox 316.
Capace di durare un'intera vita e anche quella dei tuoi figli.
- 4** L'acciaio inox 316 (senza saldature ferrose) è garanzia di acqua pura.
Puoi tranquillamente bere l'acqua erogata, sempre nuova, mai ristagnante nel corpo del rubinetto.
- 5** Libertà di movimento.
Ruota sul proprio asse.
- 6** Realizzato in molte altezze, per accontentare tante esigenze, anche le più particolari.

TECHNICAL CHARACTERISTICS

6 extras that make it unique.

- 1** A smart system
It ignites the boiler only when you really need the hot water.
- 2** Environment friendly
No water wasting, with an over 30% assured water conservation, thanks to the flow limiter.
- 3** Made entirely by 316 stainless steel it's for the life, even for the one of your kids.
- 4** 316 stainless steel (without iron welding) is warranty of pure water.
You can safely drink the water it supplies, because it's always fresh and never stagnates inside.
- 5** Freedom of movement
It turns on its axis.
- 6** Manufactured in different lengths and heights, to meet all needs, also the special ones.



Ecco il Cuore del sistema / Here is the heart of the system



TIME 2020

Cod. 70521

Miscelatore lavabo GIREVOLE in acciaio spazzolato 316 e cartuccia progressiva inclusa nella bocca
316 Brushed stainless steel SWIVEL basin mixer with progressive cartridge placed in the spout



tutto in acciaio inox 316.
compresa la piletta clic-clac

All in 316 stainless steel
including clic-clac waste

Libertà di movimento.
capacità di rotazione 90°

Freedom of movement
It swivels 90°

TIME 2020 serie completa - complete series
technical info



Cod. 70502AS00/ 70502AL00

Miscelatore 2 fori in acciaio spazzolato 316 e cartuccia progressiva.
316 Brushed stainless steel two holes basin mixer with progressive cartridge



Cod. 70521AS00/ 70521AL00

Miscelatore lavabo GIREVOLE in acciaio spazzolato 316 e cartuccia progressiva inclusa nella bocca.
316 Brushed stainless steel SWIVEL basin mixer with progressive cartridge placed in the spout



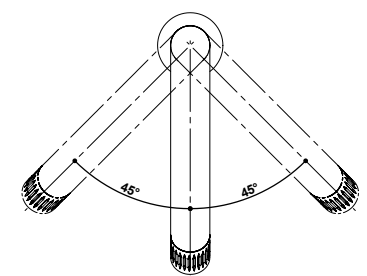
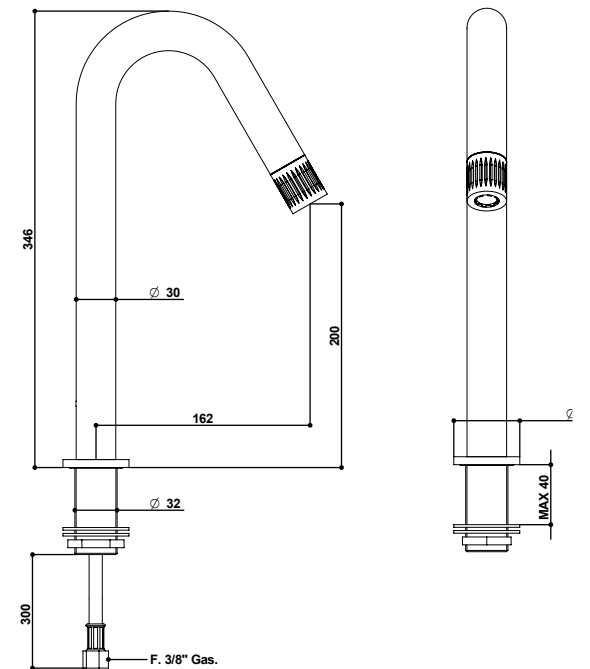
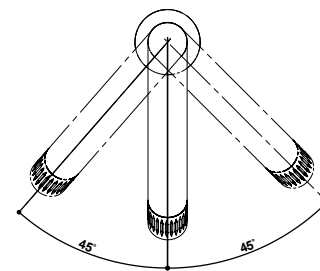
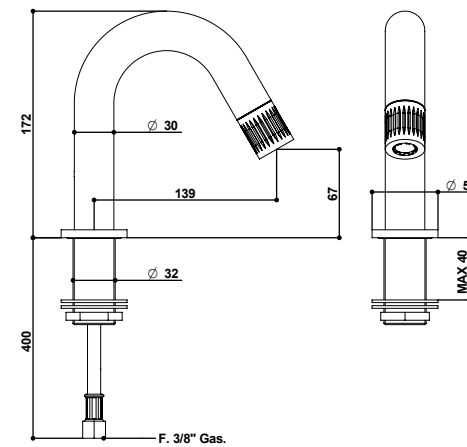
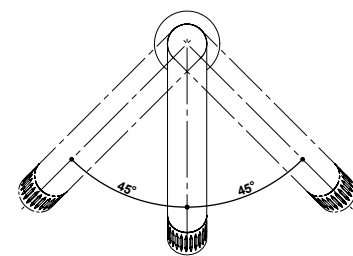
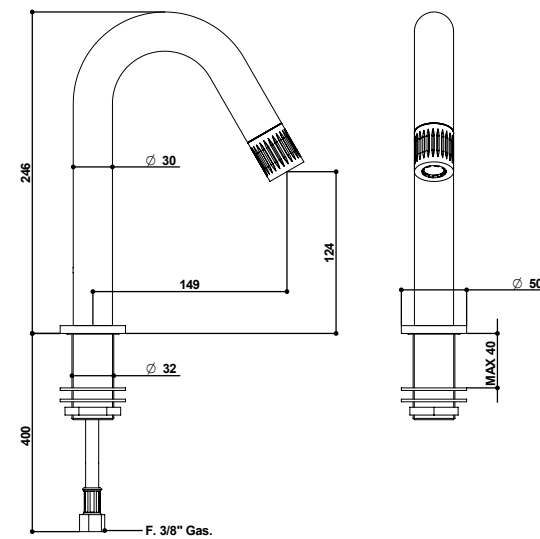
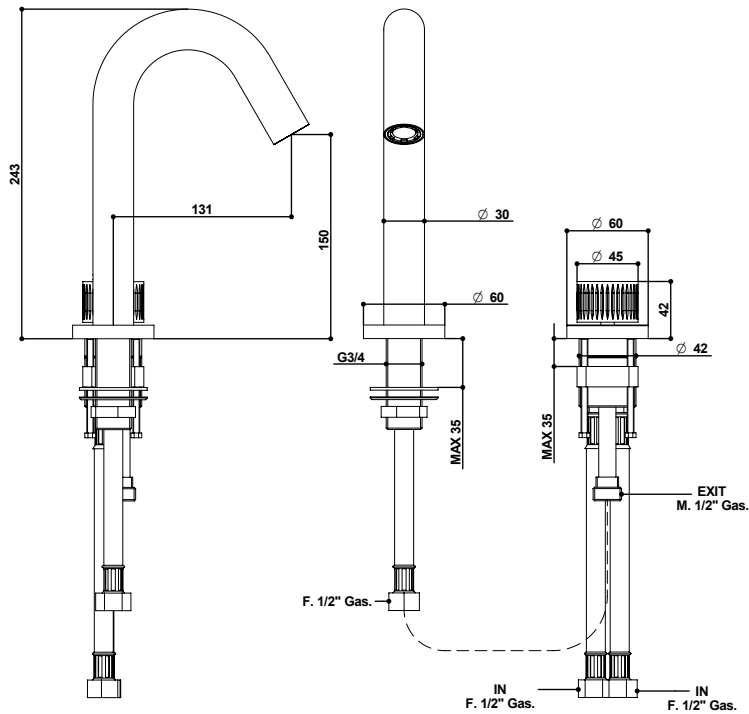
Cod. 70522AS00/ 70522AL00

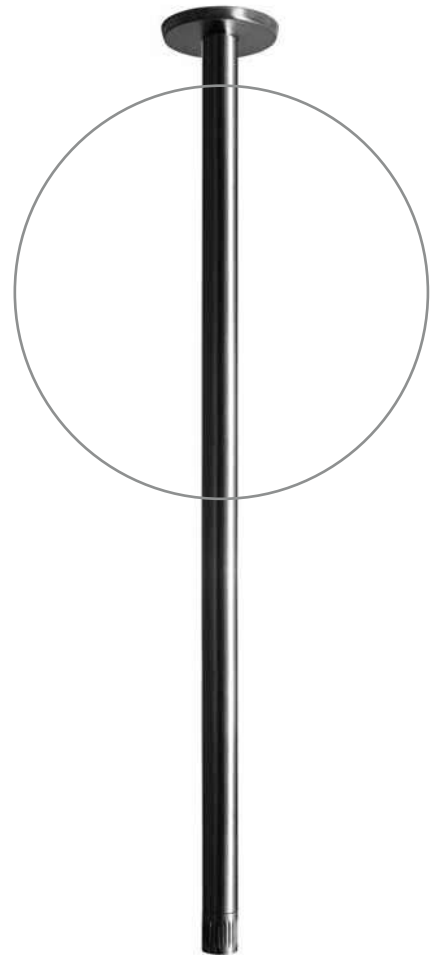
Miscelatore bidet GIREVOLE in acciaio spazzolato 316 e cartuccia progressiva inclusa nella bocca.
316 Brushed stainless steel SWIVEL bidet mixer with progressive cartridge placed in the spout



Cod. 70532AS00/ 70532AL00

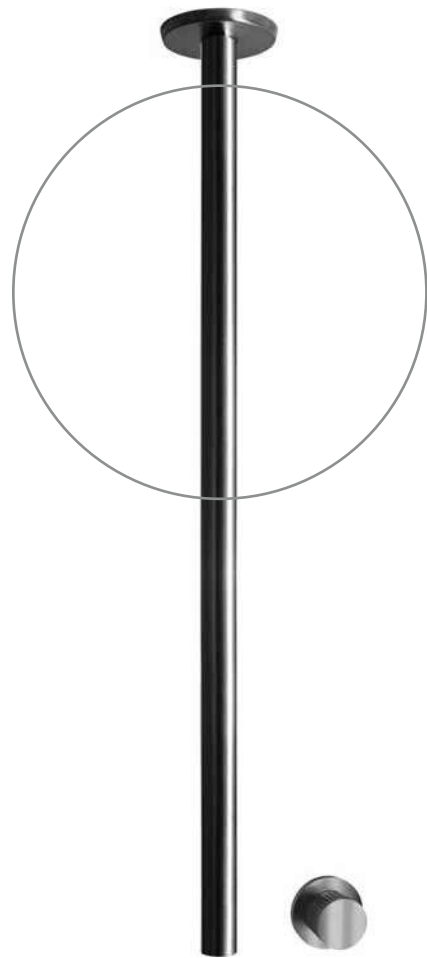
Miscelatore lavabo GIREVOLE (alto mm 346) in acciaio spazzolato 316 e cartuccia progressiva inclusa nella bocca.
316 Brushed stainless steel (346 mms. high) SWIVEL basin mixer with progressive cartridge placed in the spout





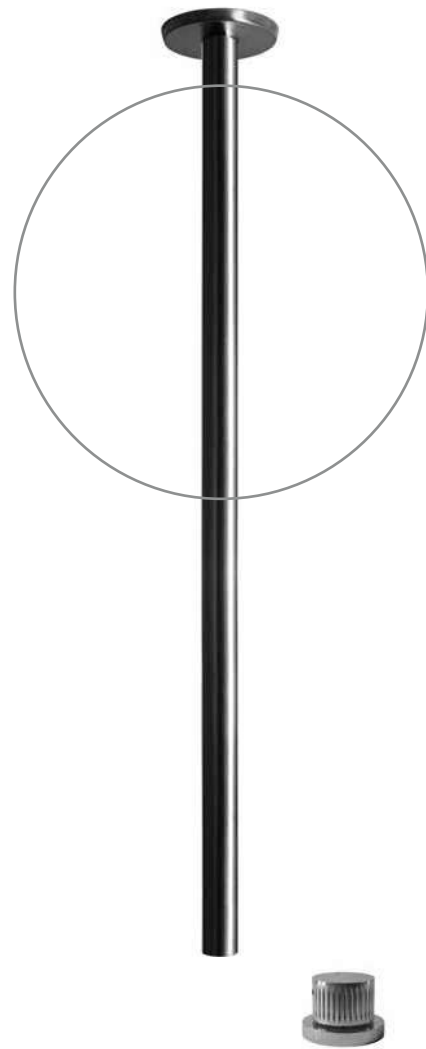
Cod. 70977ASOM / 70977ALOM

Bocca a soffitto in acciaio spazzolato 316 con miscelatore progressivo incluso nella bocca.
316 Brushed stainless steel ceiling spout with progressive mixer placed in the spout.



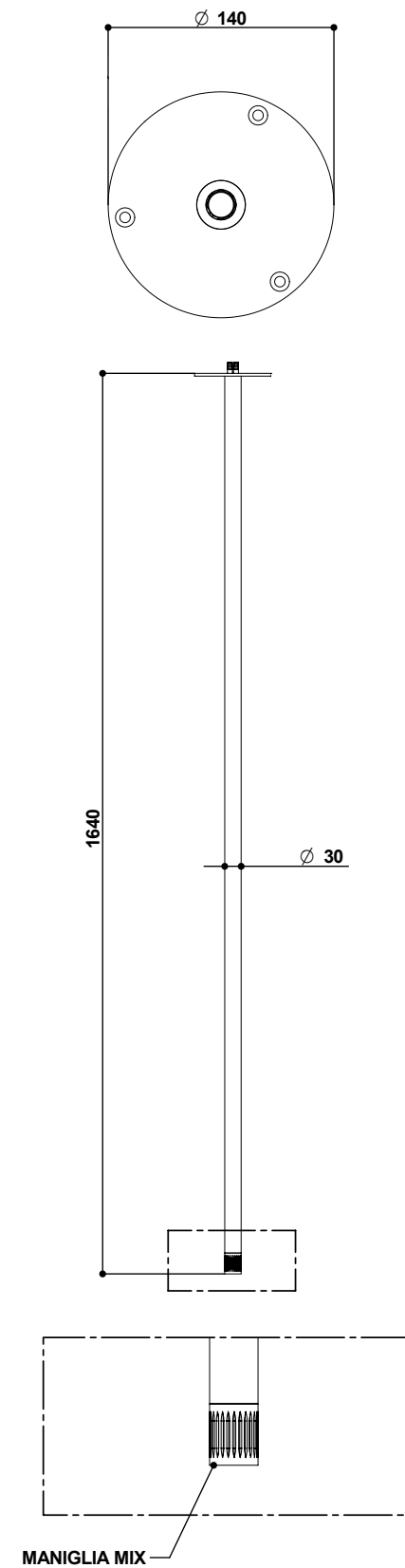
Cod. 70977ASRM / 70977ALRM

Bocca a soffitto in acciaio spazzolato 316 con comando remoto a muro.
316 Brushed stainless steel ceiling spout with built-in remote control.

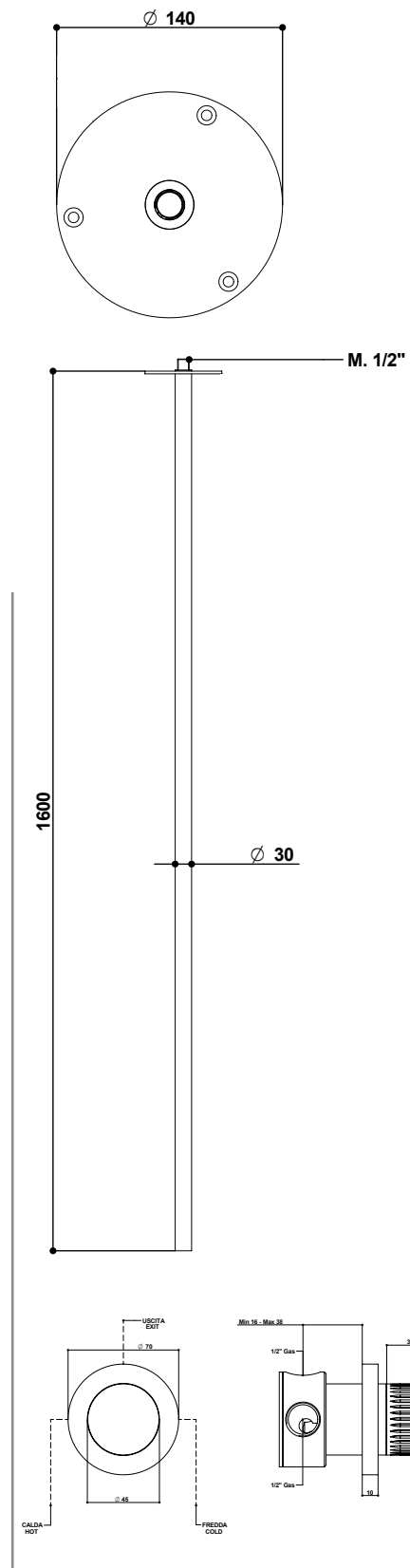


Cod. 70977ASRP / 70977ALRP

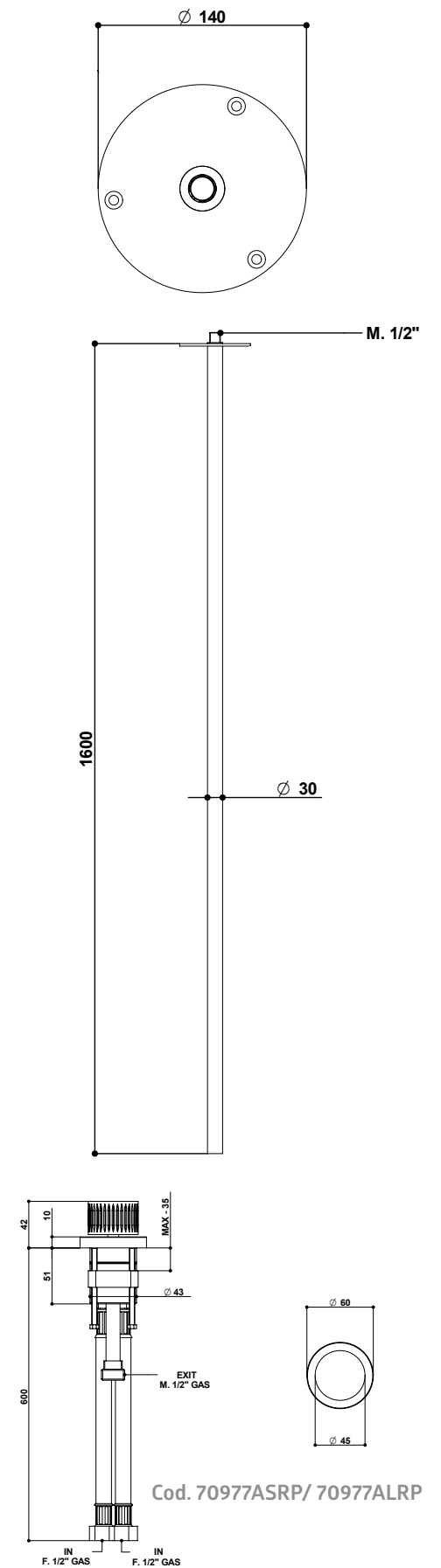
Bocca a soffitto in acciaio spazzolato 316 con comando remoto bordo piano.
316 Brushed stainless steel ceiling spout with deck remote control.



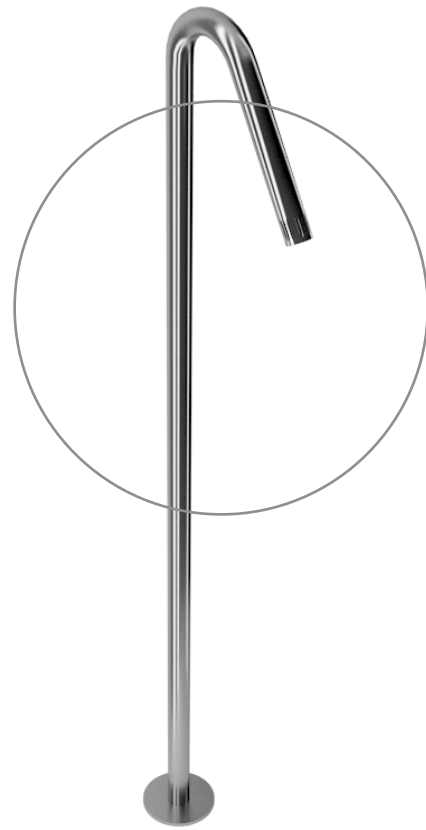
Cod. 70977ASOM/ 70977ALOM



Cod. 70977ASRM/ 70977ALRM

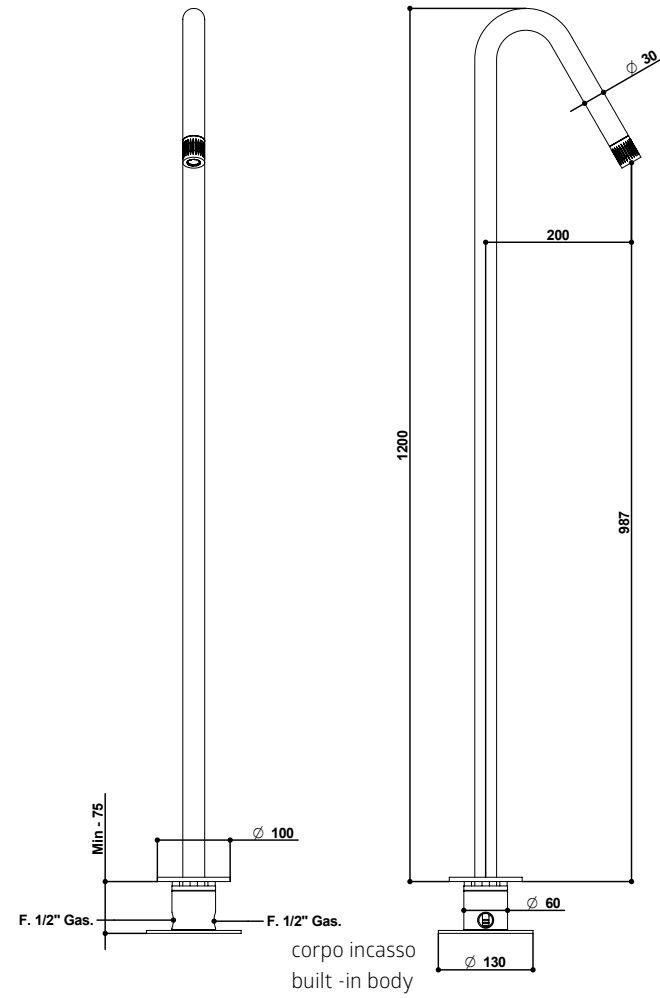


Cod. 70977ASRP/ 70977ALRP



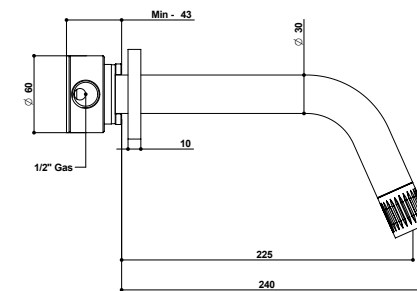
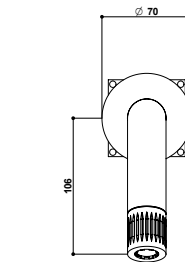
Cod. 70533AS00/ 70533AL00

Miscelatore lavabo da terra in acciaio spazzolato 316 con cartuccia progressiva inclusa nella bocca.
316 Brushed stainless steel basin mixer to the floor with progressive cartridge placed in the spout.



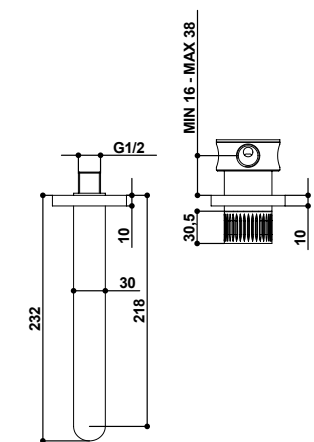
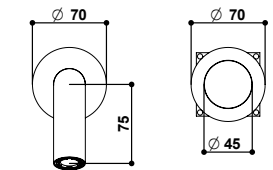
Cod. 70538AS00/ 70538AL00

Miscelatore lavabo incasso 220 mm. in acciaio spazzolato 316 con cartuccia progressiva inclusa nella bocca.
316 Brushed stainless steel wall basin mixer 220 mms. with progressive cartridge placed in the spout.



Cod. 70539AS00/ 70539AL00

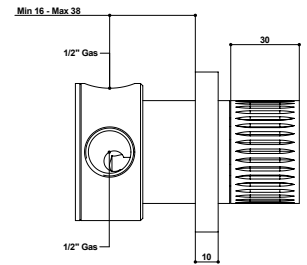
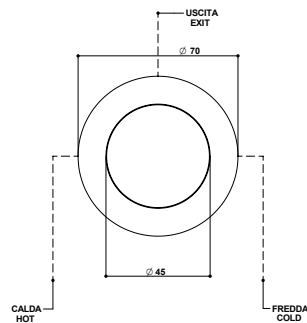
Miscelatore lavabo incasso con bocca da 220 mm. in acciaio spazzolato 316 e cartuccia progressiva nel comando remoto.
316 Brushed stainless steel wall basin mixer with 220 mms. spout and remote control with progressive cartridge.





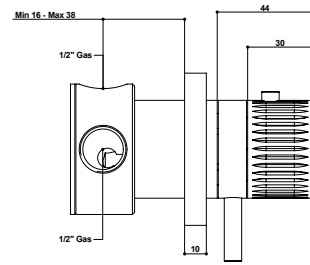
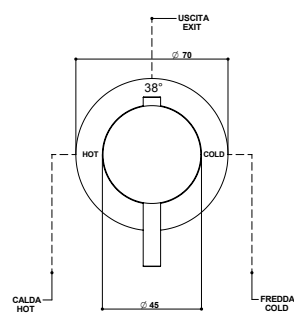
Cod. 70524AS00/ 70524AL00

Miscelatore doccia incasso con cartuccia progressiva in acciaio spazzolato 316
316 Brushed stainless steel built-in shower mixer with progressive cartridge



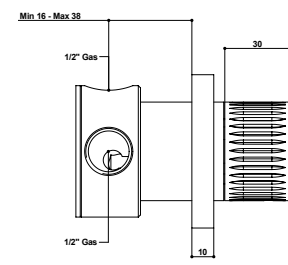
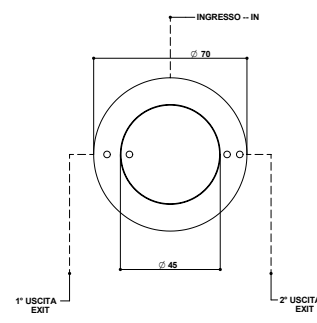
Cod. 70544AS00/ 70544AL00

Termostatico incasso coassiale in acciaio spazzolato 316
316 Brushed stainless steel built-in coaxial 1/2" thermostatic mixer



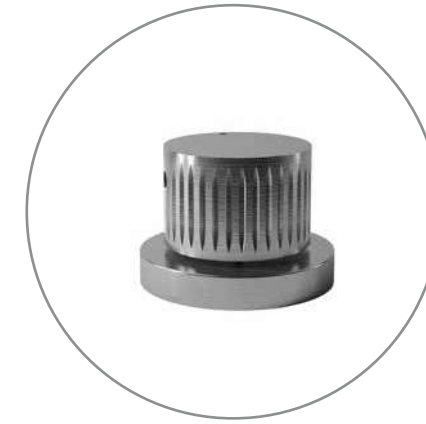
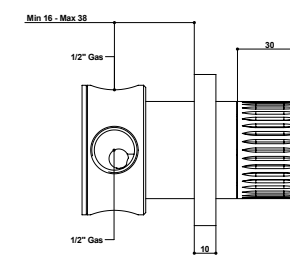
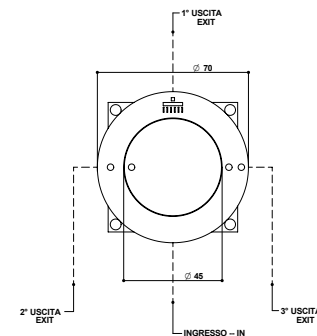
Cod. 70525AS00/ 70525AL00

Deviatore incasso 2 uscite (1 entrata - 2 uscite) in acciaio spazzolato 316
316 Brushed stainless steel 2 exit (1 in - 2 out) diverter



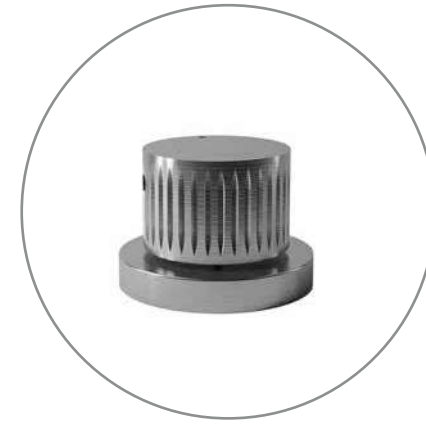
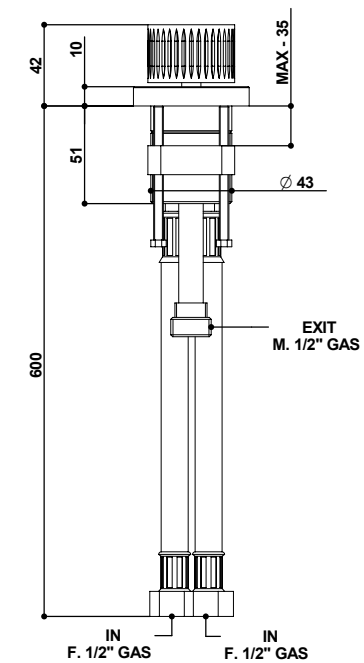
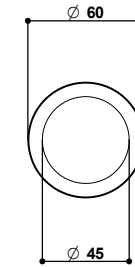
Cod. 70525AS03/ 70525AL03

Deviatore incasso 3 uscite (1 ingresso - 3 uscite) in acciaio spazzolato 316
316 Brushed stainless steel 3 exit (1 in - 3 out) diverter



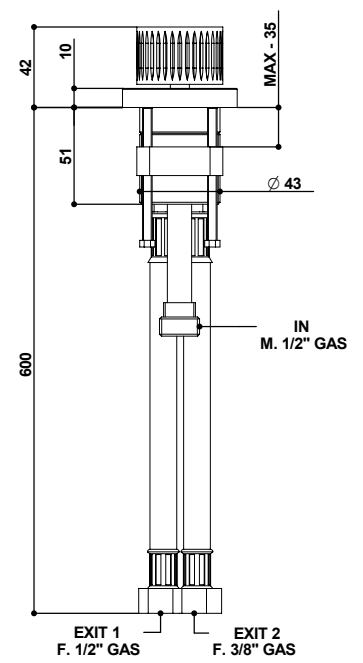
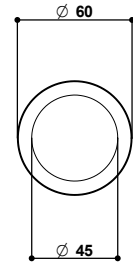
Cod. 70520AS00/ 70520AL00

Miscelatore bordo piano con cartuccia progressiva, in acciaio spazzolato 316
316 Brushed stainless mixer for deck installation with progressive cartridge



Cod. 70535AS00/ 70535AL00

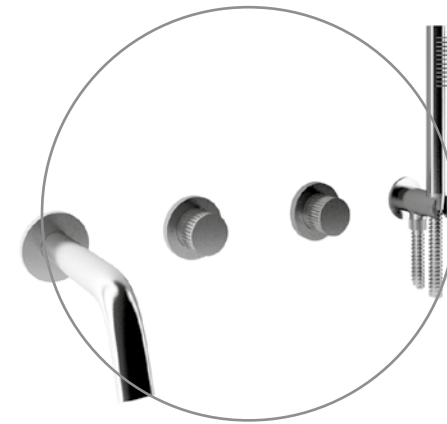
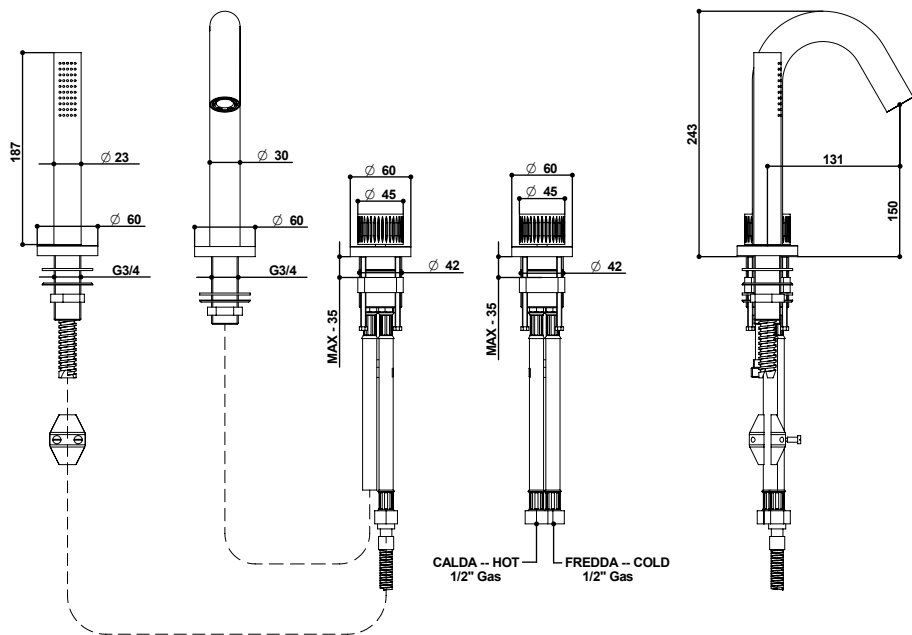
Deviatore bordo vasca 2 uscite (1 entrata - 2 uscite) in acciaio spazzolato 316
316 Brushed stainless steel 2 exit (1 in - 2 out) deck bath diverter





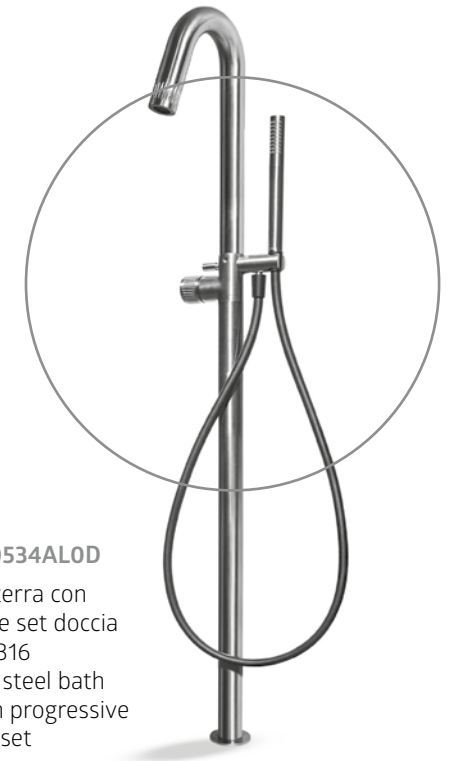
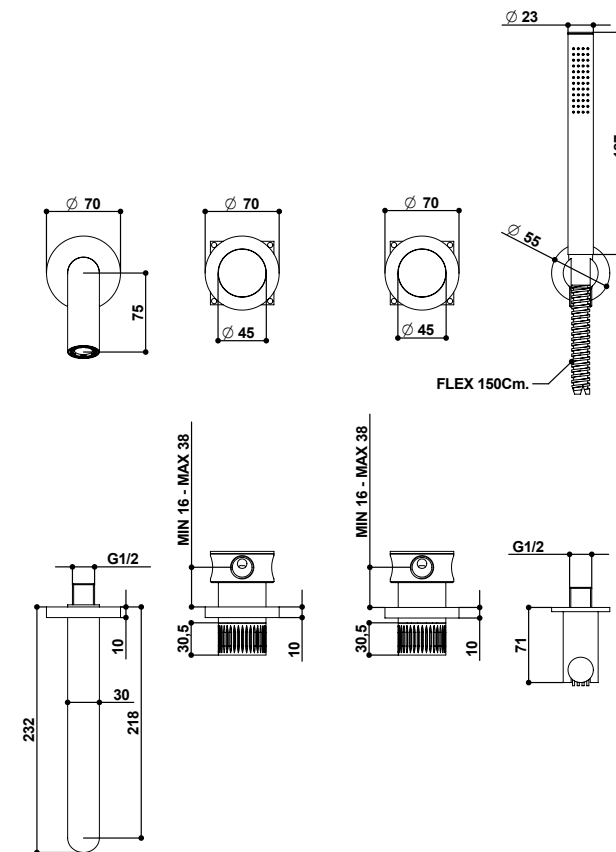
Cod. 70531AS0D/ 70531AL0D

Miscelatore bordo vasca con set doccia in acciaio spazzolato 316 con cartuccia progressiva
316 Brushed stainless steel bath & shower mixer with shower set, and progressive cartridge



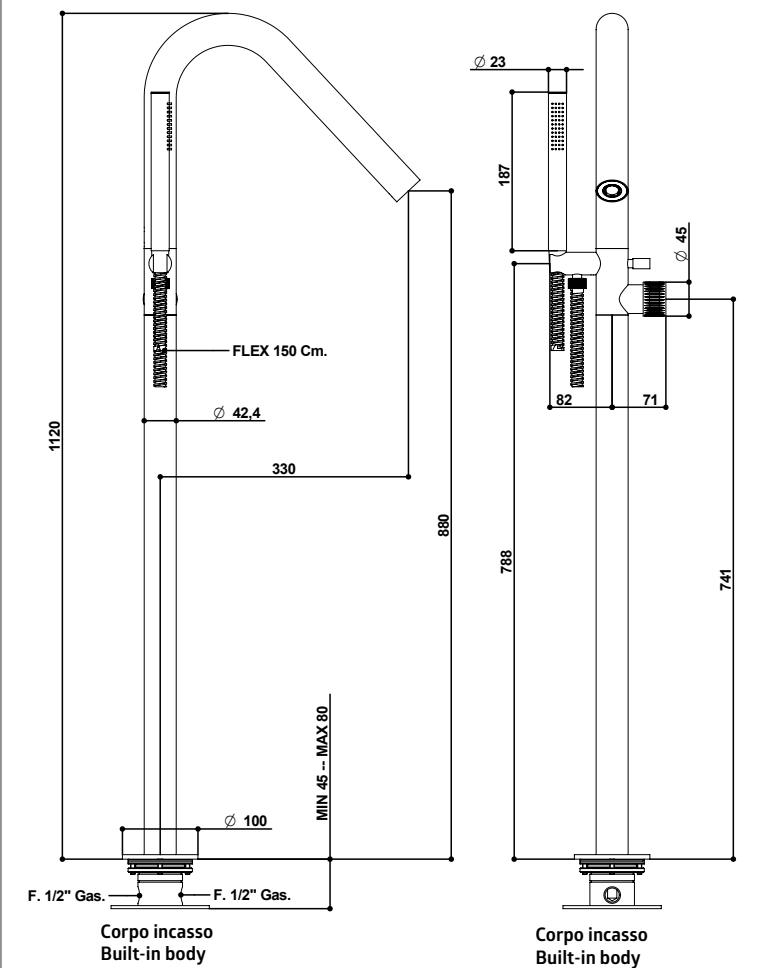
Cod. 70530AS0D/ 70530AL0D

Gruppo vasca incasso con set doccia in acciaio spazzolato 316 con cartuccia progressiva
316 Brushed stainless steel built-in bath & shower mixer with duplex shower set, and progressive cartridge.



Cod. 70534AS0D/ 70534AL0D

Miscelatore vasca da terra con cartuccia progressiva e set doccia in acciaio spazzolato 316
316 Brushed stainless steel bath mixer to the floor with progressive cartridge and shower set



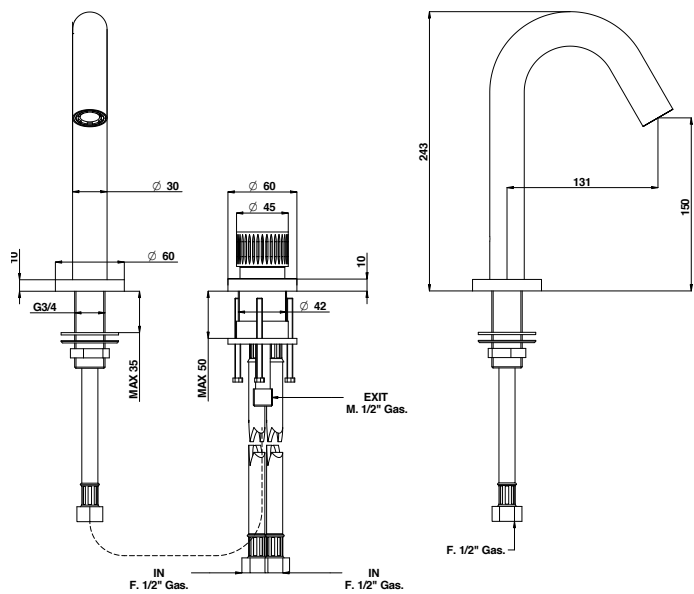
71 • TIME 2020 -T

con cartuccia tradizionale - whit traditional cartridge



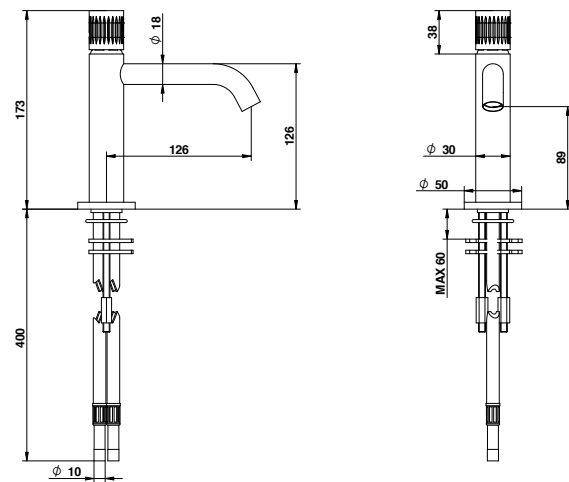
Cod. 71502AS00/ 71502AL00

Gruppo lavabo bordo piano 2 fori con cartuccia tradizionale in acciaio spazzolato 316
316 Brushed stainless steel two holes basin mixer with traditional cartridge



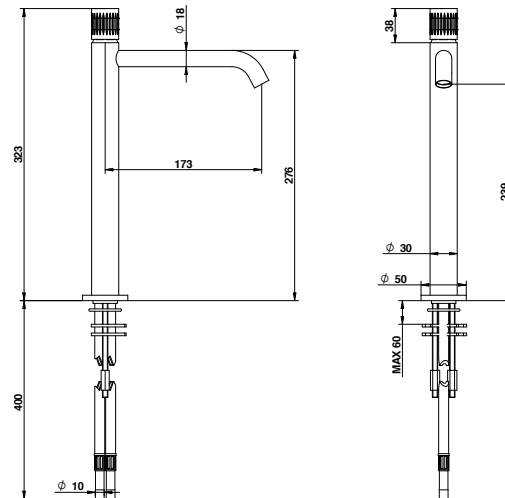
Cod. 71521AS00/ 71521AL00

Miscelatore lavabo in acciaio spazzolato 316 con cartuccia tradizionale.
316 brushed stainless steel basin mixer with traditional cartridge



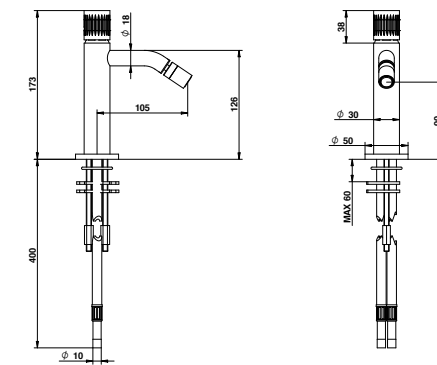
Cod. 71532AS00/ 71532AL00

Miscelatore lavabo alto con bocca lunga in acciaio spazzolato 316 e cartuccia tradizionale
316 brushed stainless steel high basin mixer with long spout and traditional cartridge



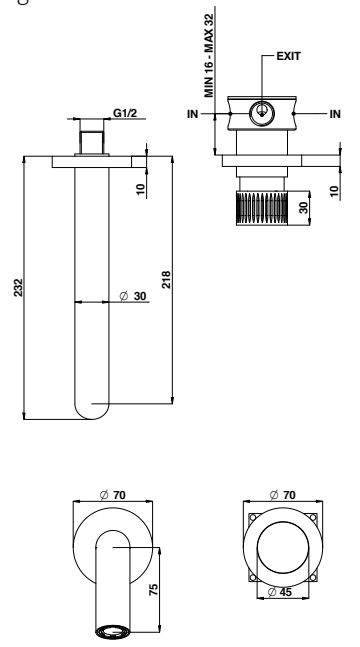
Cod. 71522AS00/ 71522AL00

Miscelatore bidet in acciaio spazzolato 316 con cartuccia tradizionale
316 brushed stainless steel bidet mixer with traditional cartridge



Cod. 71539AS00/ 71539AL00

Miscelatore lavabo incasso con bocca da 230 mm. in acciaio spazzolato 316 e cartuccia tradizionale
316 brushed stainless steel built-in basin mixer with 230 mm. spout and traditional cartridge



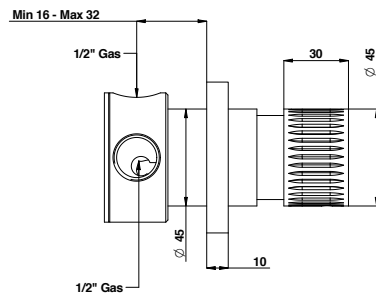
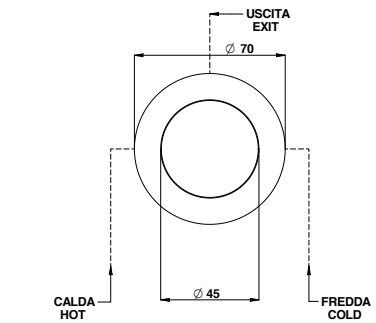
71 • TIME 2020 - T

con cartuccia tradizionale - whit traditional cartridge



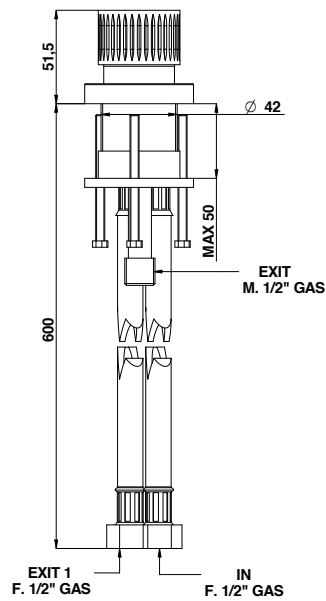
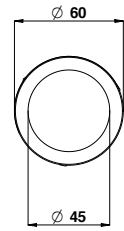
Cod. 71524AS00/ 71524AL00

Miscelatore doccia incasso in acciaio spazzolato 316 con cartuccia tradizionale
316 brushed stainless steel built-in shower mixer with traditional cartridge



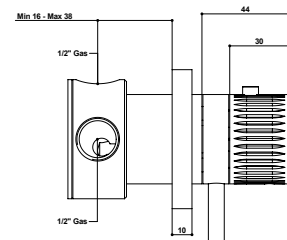
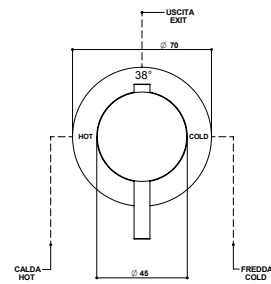
Cod. 71520AS00/ 71520AL00

Miscelatore bordo piano in acciaio spazzolato 316 con cartuccia tradizionale
316 brushed stainless steel mixer for deck installation with traditional cartridge



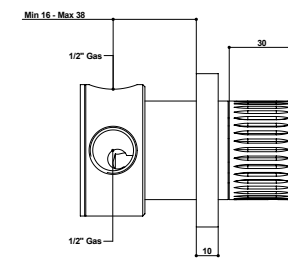
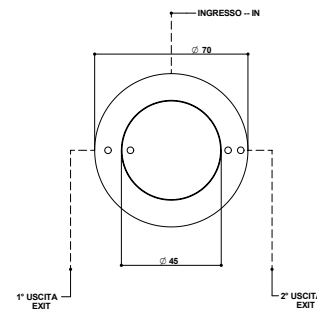
Cod. 70544AS00/ 70544AL00

Termostatico incasso coassiale in acciaio spazzolato 316
316 Brushed stainless steel built-in coaxial 1/2" thermostatic mixer



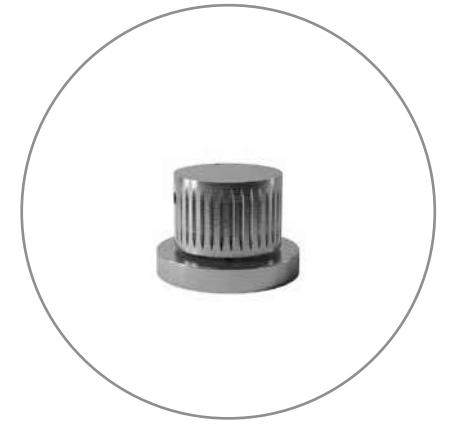
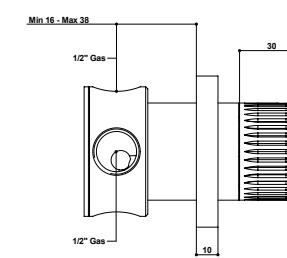
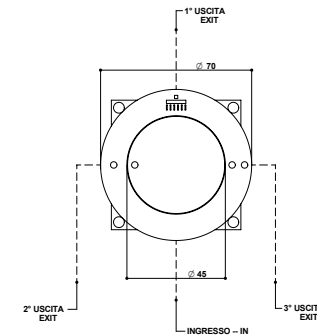
Cod. 70525AS00/ 70525AL00

Deviatore incasso 2 uscite (1 entrata - 2 uscite) in acciaio spazzolato 316
316 Brushed stainless steel 2 exit (1 in - 2 out) diverter



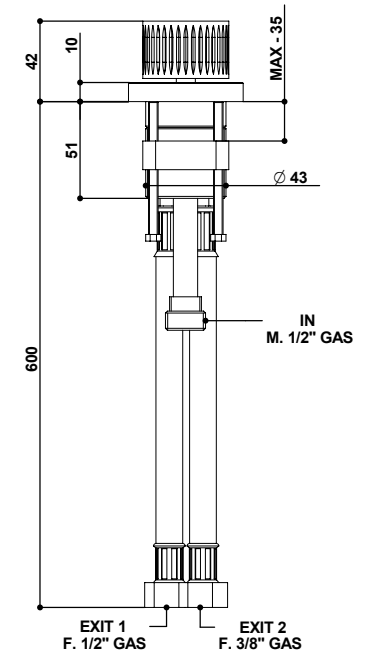
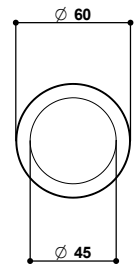
Cod. 70525AS03/ 70525AL03

Deviatore incasso 3 uscite (1 ingresso - 3 uscite) in acciaio spazzolato 316
316 Brushed stainless steel 3 exit (1 in - 3 out) diverter



Cod. 70535AS00/ 70535AL00

Deviatore bordo vasca 2 uscite (1 entrata - 2 uscite) in acciaio spazzolato 316
316 Brushed stainless steel 2 exit (1 in - 2 out) deck bath diverter



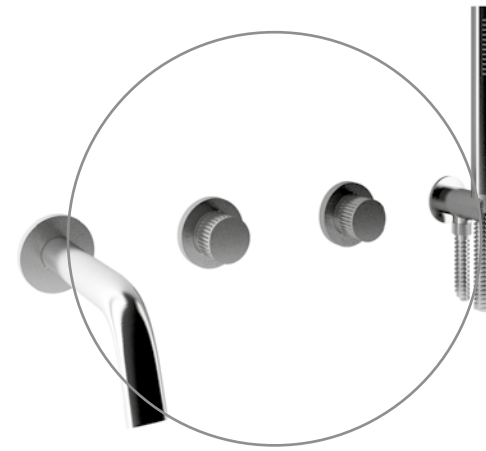
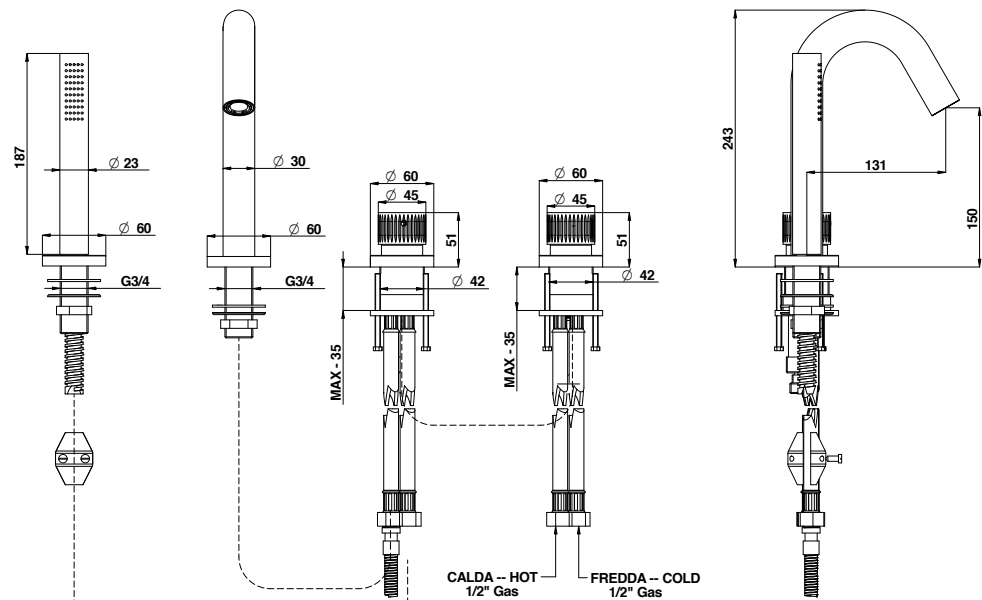
71 • TIME 2020 - T

con cartuccia tradizionale - whit traditional cartridge



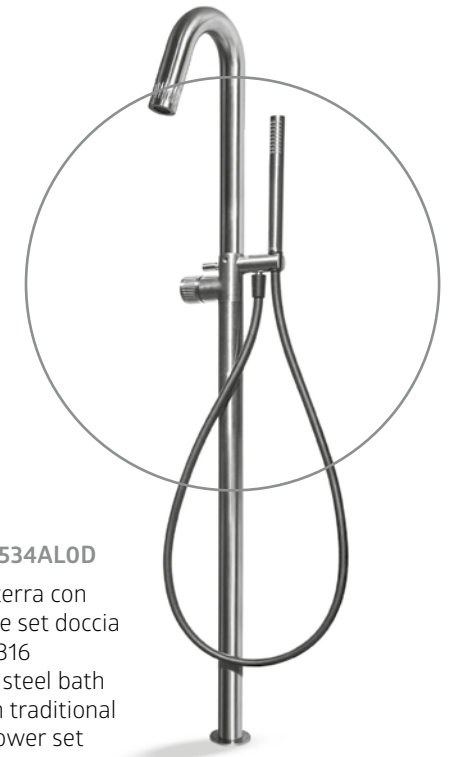
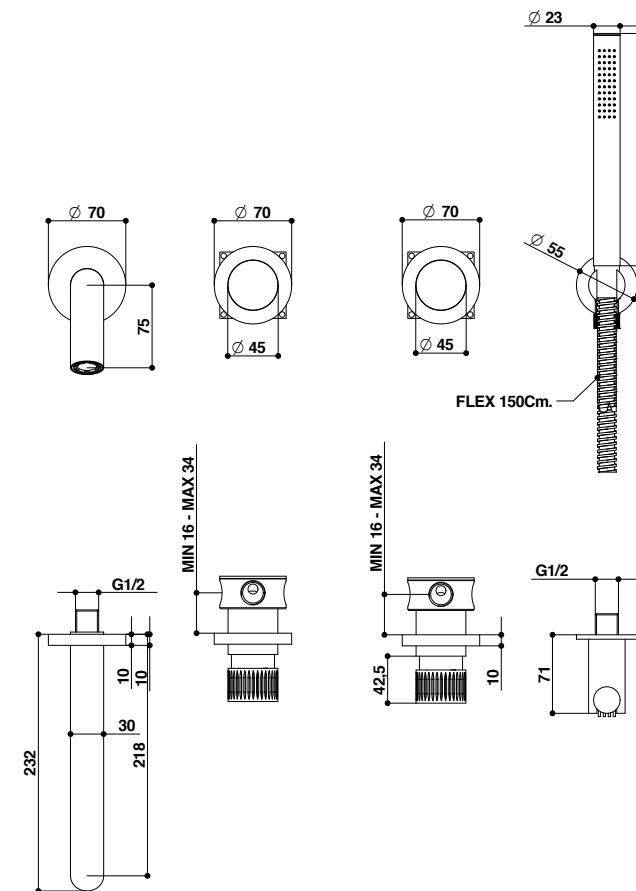
Cod. 71531AS0D/ 71531AL0D

Gruppo bordo vasca 4 fori con set doccia in acciaio spazzolato 316 e cartuccia tradizionale
316 brushed stainless steel four holes deck bath and shower mixer with duplex shower set and traditional cartridge



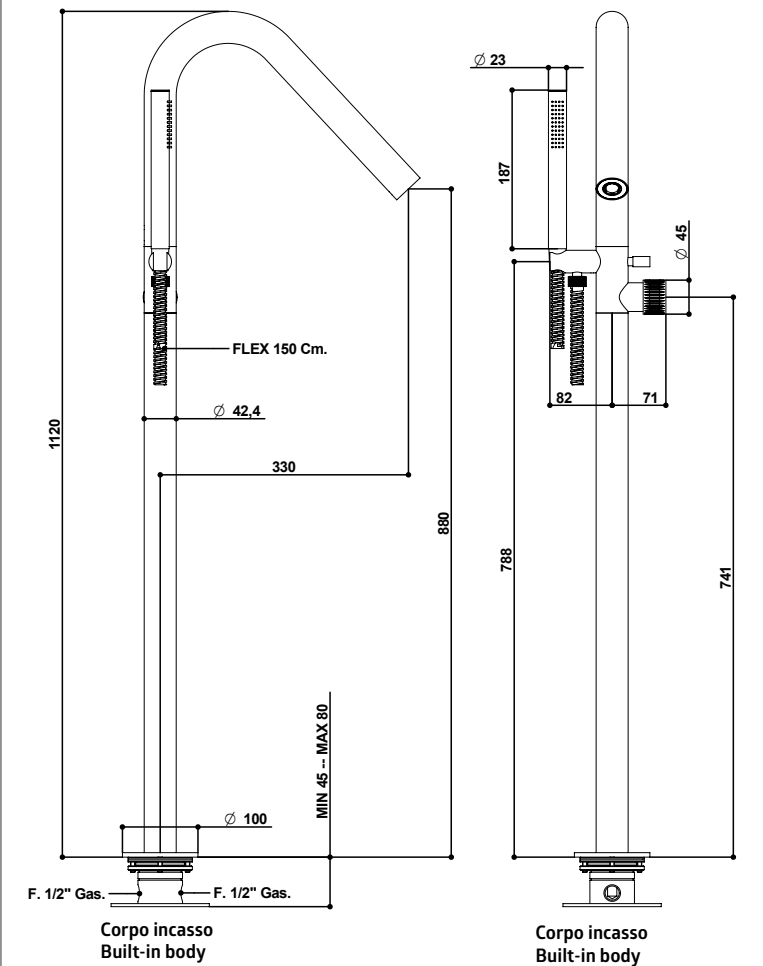
Cod. 71530AS0D/ 71530AL0D

Gruppo vasca incasso con set doccia in acciaio spazzolato 316 e cartuccia tradizionale
316 brushed stainless steel built-in bath & shower mixer with duplex shower set and traditional cartridge



Cod. 71534AS0D/ 71534AL0D

Miscelatore vasca da terra con cartuccia tradizionale e set doccia in acciaio spazzolato 316
316 Brushed stainless steel bath mixer to the floor with traditional cartridge and handshower set



72 • TIME 2020 - L

con cartuccia tradizionale & LEVA - whit traditional cartridge & LEVER



Cod. 72521AS00/ 72521AL00

Miscelatore lavabo in acciaio spazzolato 316 con cartuccia tradizionale
316 brushed stainless steel basin mixer and traditional cartridge



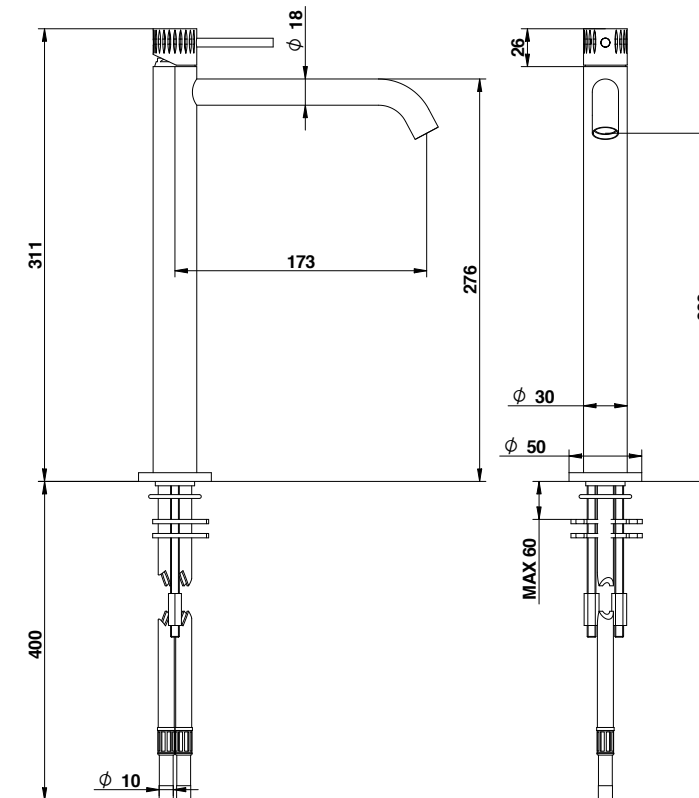
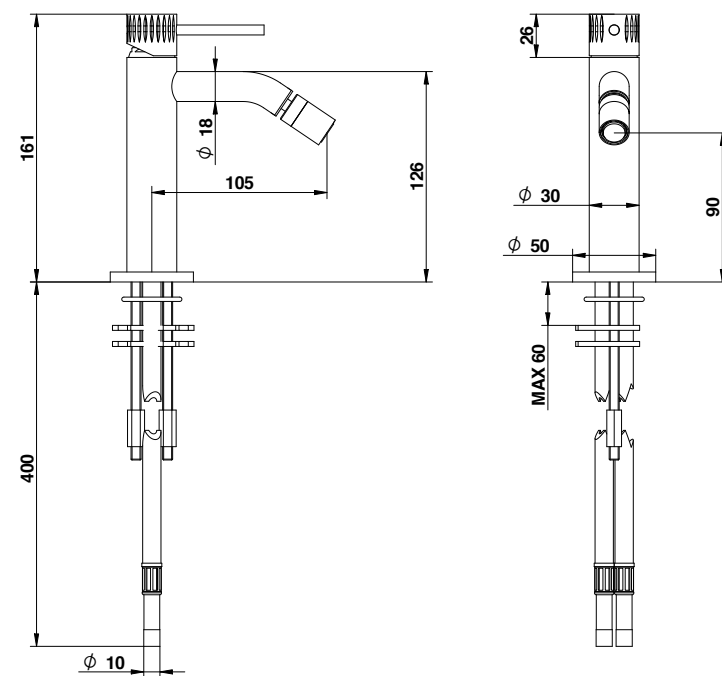
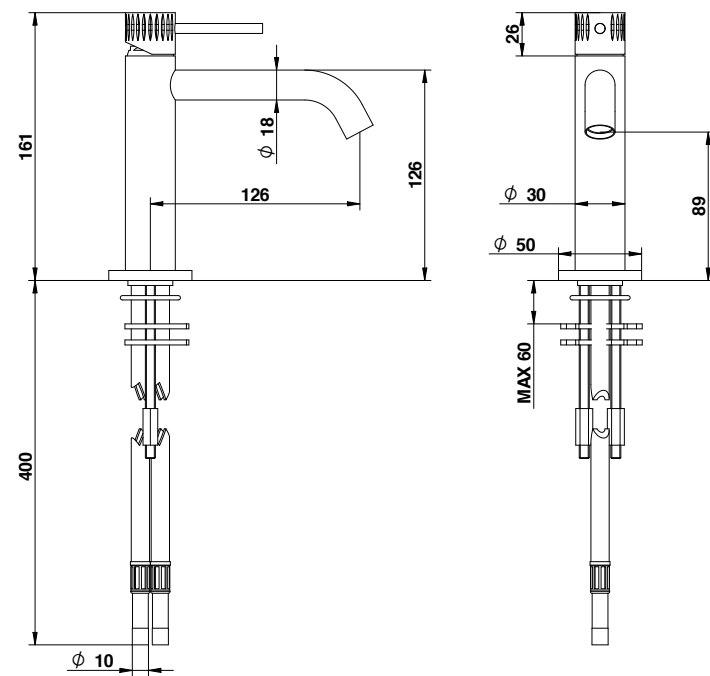
Cod. 72522AS00/ 72522AL00

Miscelatore bidet in acciaio spazzolato 316 con cartuccia tradizionale
316 brushed stainless steel bidet mixer with traditional cartridge



Cod. 72532AS00/ 72532AL00

Miscelatore lavabo alto con bocca lunga in acciaio spazzolato 316 e
cartuccia tradizionale 316 brushed stainless steel high basin mixer
with long spout and traditional cartridge



69 • TIME 2020 - W

con cartuccia tradizionale & maniglia in Teak - whit traditional cartridge & Teak handle



Cod. 69502AS00/ 69502AL00

Gruppo lavabo bordo piano 2 fori con cartuccia tradizionale in acciaio spazzolato 316 e maniglia in teak
316 Brushed stainless steel two holes basin mixer with traditional cartridge and teak handle



Cod. 69521AS00/ 69521AL00

Miscelatore lavabo in acciaio spazzolato 316 con cartuccia tradizionale e maniglia in teak
316 brushed stainless steel basin mixer with traditional cartridge and teak handle



Cod. 69532AS00/ 69532AL00

Miscelatore lavabo alto con bocca lunga in acciaio spazzolato 316, cartuccia tradizionale e maniglia in teak
316 brushed stainless steel high basin mixer with long spout, traditional cartridge and teak handle



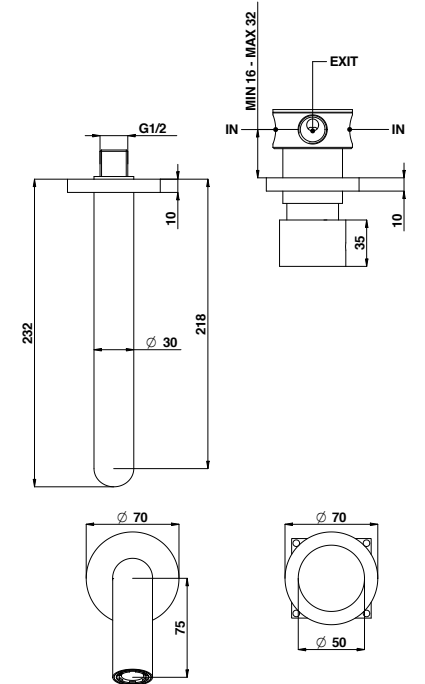
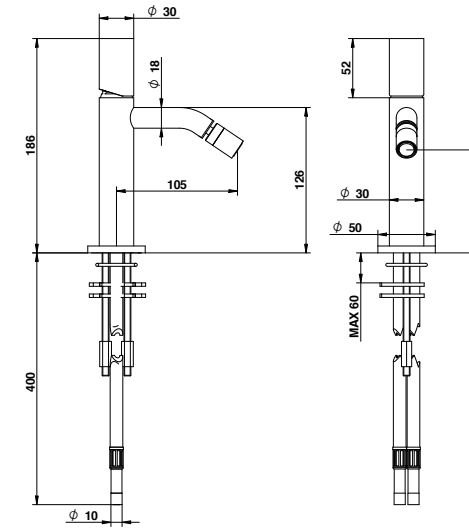
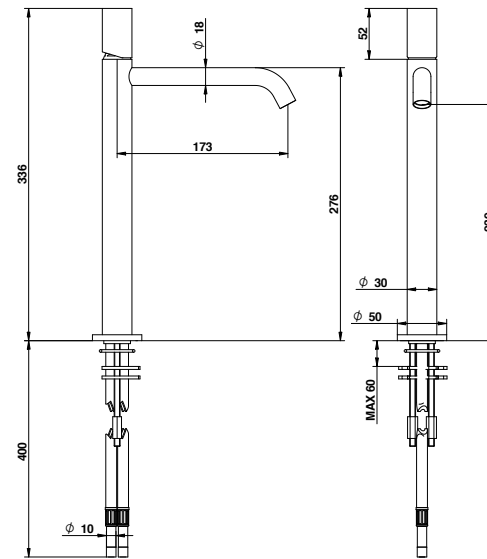
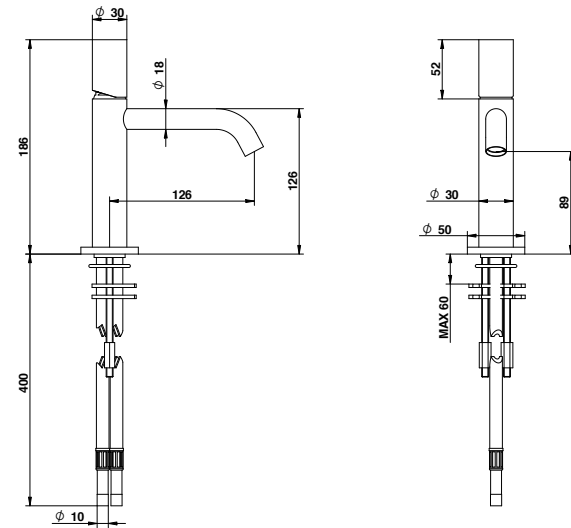
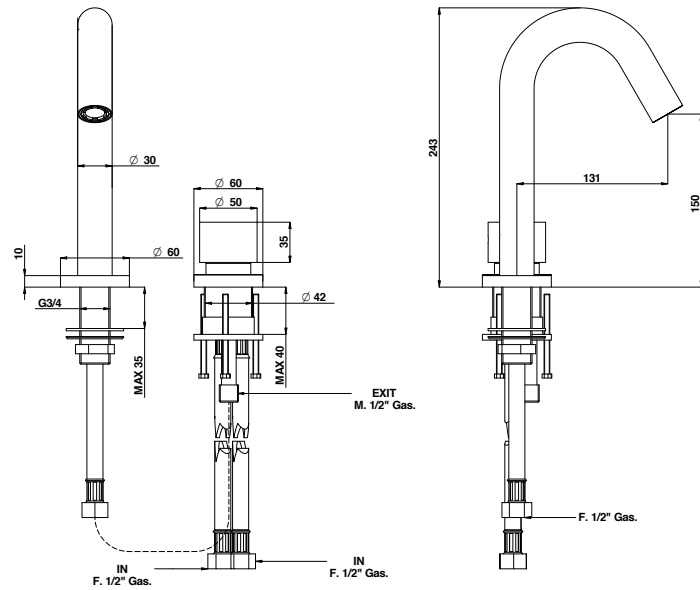
Cod. 69522AS00/ 69522AL00

Miscelatore bidet in acciaio spazzolato 316 con cartuccia tradizionale e maniglia in teak
316 brushed stainless steel bidet mixer with traditional cartridge and teak handle



Cod. 69539AS00/ 69539AL00

Miscelatore lavabo incasso con bocca da 230 mm. in acciaio spazzolato 316, cartuccia tradizionale e maniglia in teak
316 brushed stainless steel built-in basin mixer with 230 mm. spout, traditional cartridge and teak handle



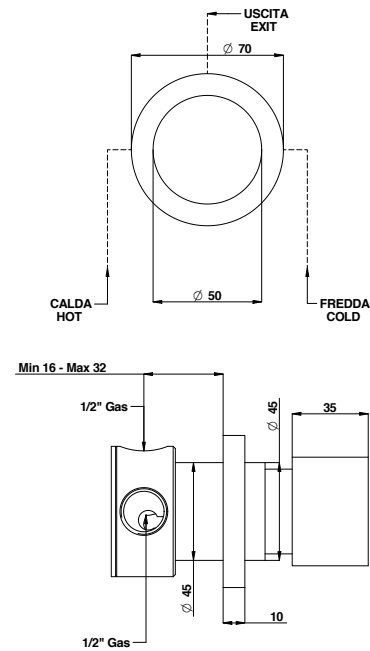
69 • TIME 2020 - W

con cartuccia tradizionale & maniglia in Teak - whit traditional cartridge & Teak handle



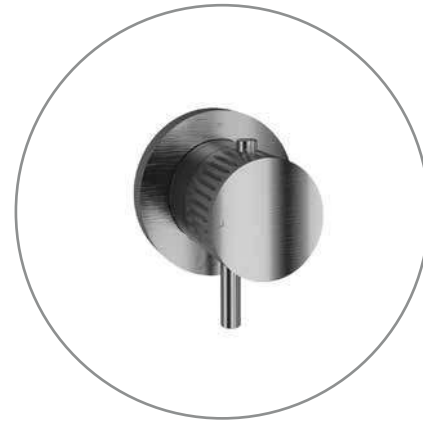
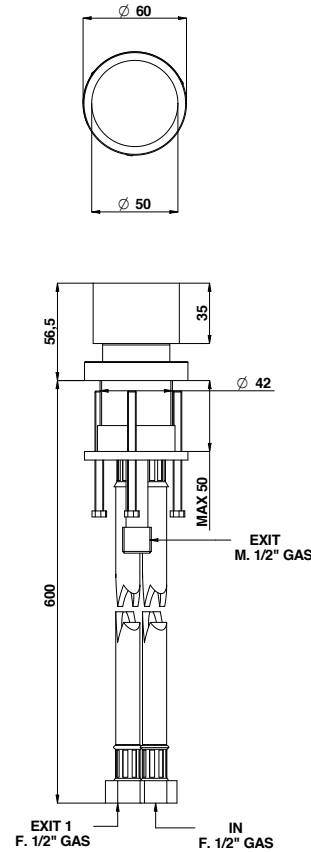
Cod. 69524AS00/ 69524AL00

Miscelatore doccia incasso in acciaio spazzolato 316 con cartuccia tradizionale e maniglia in teak
316 brushed stainless steel built-in shower mixer with traditional cartridge and teak handles



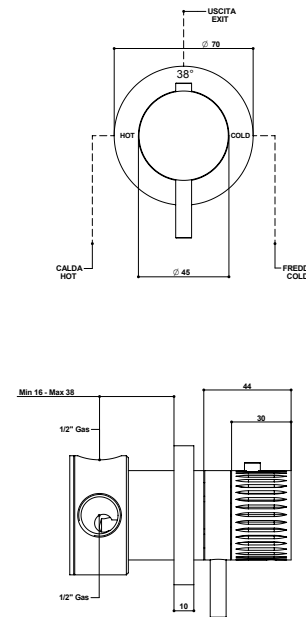
Cod. 69520AS00/ 69520AL00

Miscelatore bordo piano in acciaio spazzolato 316 con cartuccia tradizionale e maniglia in teak
316 brushed stainless steel mixer for deck installation with traditional cartridge and teak handles



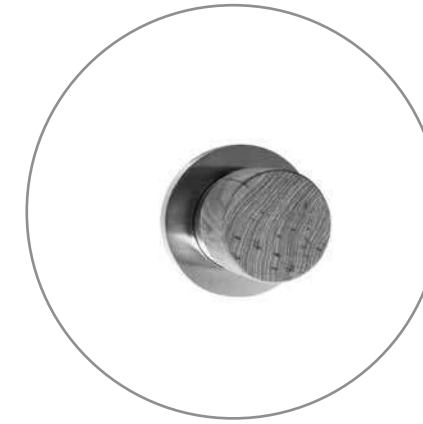
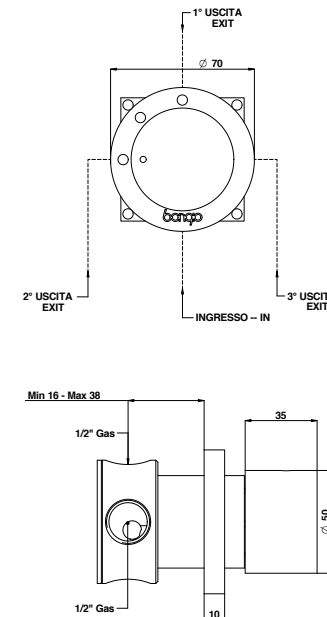
Cod. 70544AS00/ 70544AL00

Termostatico incasso coassiale in acciaio spazzolato 316
316 Brushed stainless steel built-in coaxial 1/2" thermostatic mixer



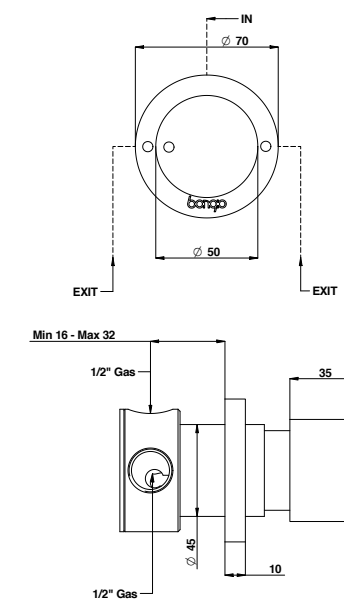
Cod. 69525AS00/ 69525AL00

Deviatore incasso 2 uscite (1 entrata - 2 uscite) in acciaio spazzolato 316 con maniglia in teak
316 Brushed stainless steel 2 exit (1 in - 2 out) diverter with teak handle



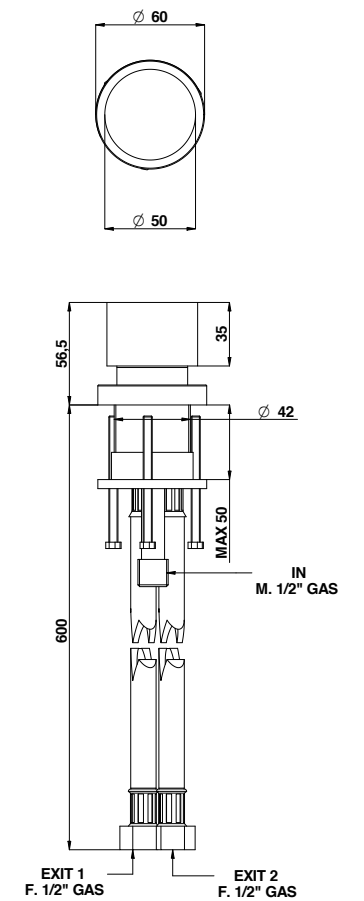
Cod. 69525AS03/9525AL03

Deviatore incasso 3 uscite (1 ingresso - 3 uscite) in acciaio spazzolato 316 con maniglia in teak
316 Brushed stainless steel 3 exit (1 in - 3 out) diverter with teak handle



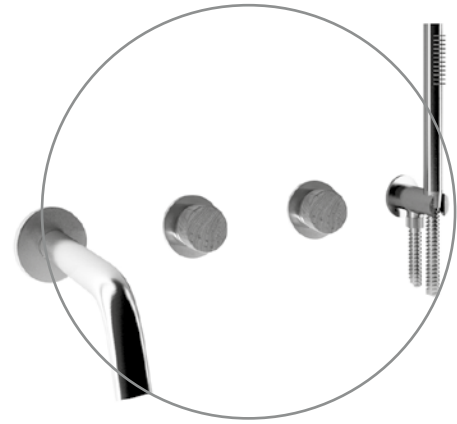
Cod. 69535AL00/ 69535AL00

Deviatore bordo vasca 2 uscite (1 entrata - 2 uscite) in acciaio spazzolato 316 con maniglia in teak
316 Brushed stainless steel 2 exit (1 in - 2 out) deck bath diverter with teak handle



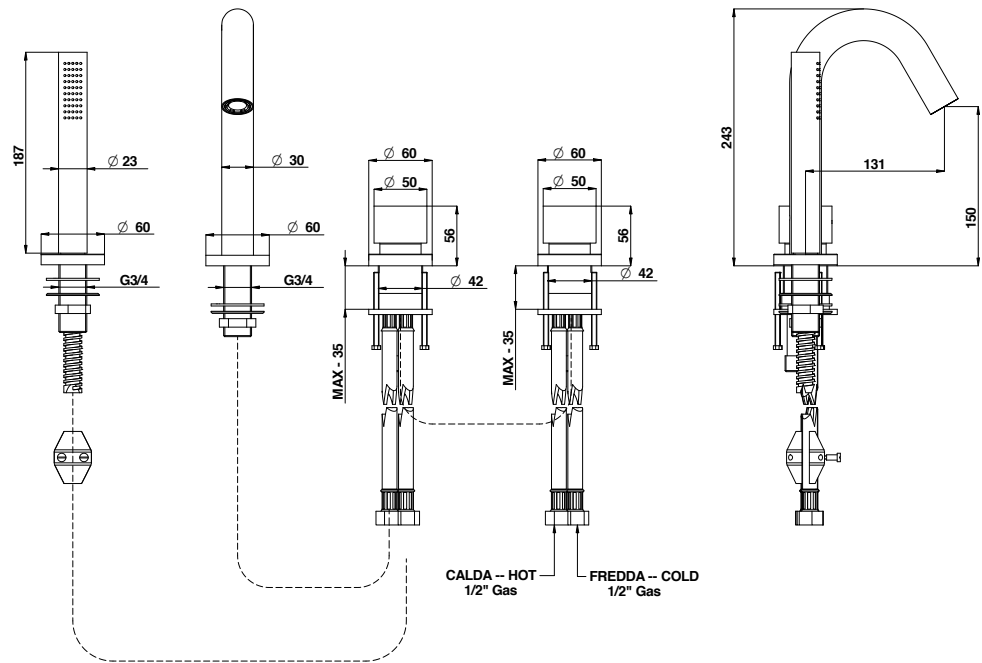
69 • TIME 2020 - W

con cartuccia tradizionale & maniglia in Teak - whit traditional cartridge & Teak handle



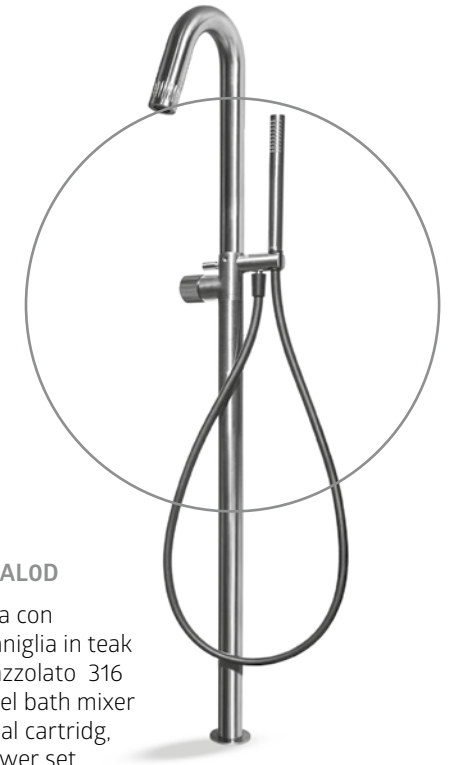
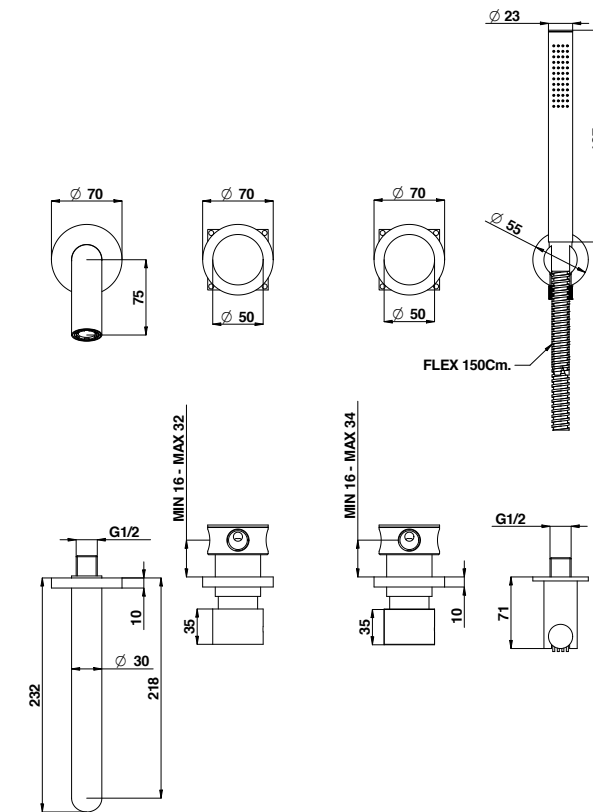
Cod. 69530AS0D/69530AL0D

Gruppo vasca incasso con set doccia in acciaio spazzolato 316 con cartuccia tradizionale e maniglie in teak
316 Brushed stainless steel built-in bath & shower mixer with duplex shower set, traditional cartridge and teak handles



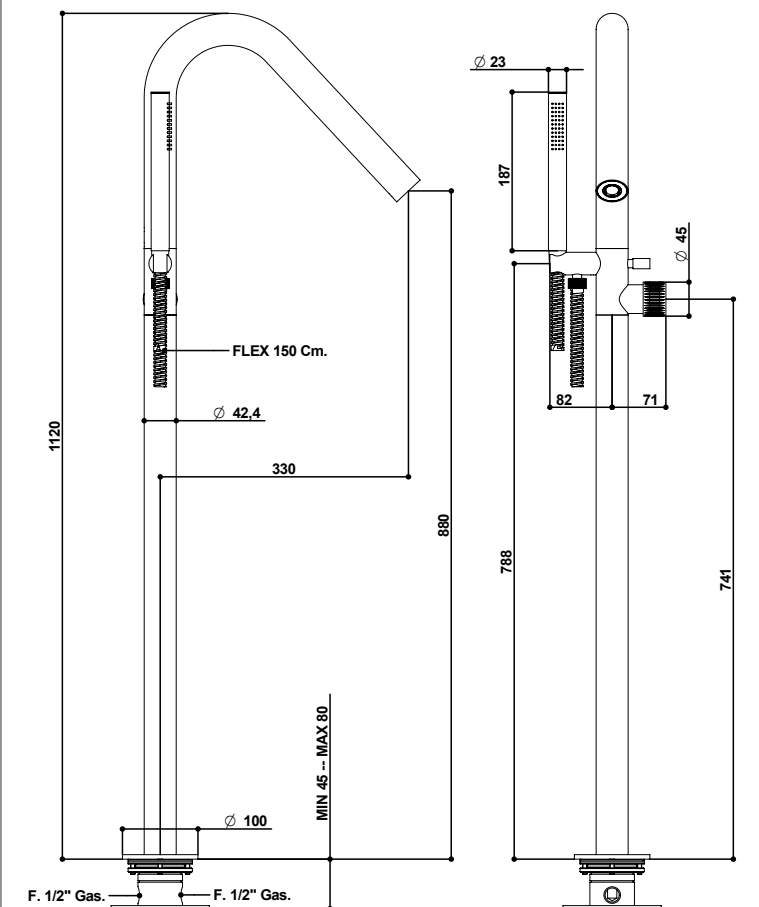
Cod. 69531AS0D/ 69531AL0D

Miscelatore bordo vasca con set doccia in acciaio spazzolato 316 con cartuccia tradizionale e maniglie in teak
316 Brushed stainless steel bath & shower mixer with shower set, traditional cartridge and teak handles



Cod. 69534AS0D/ 69534AL0D

Miscelatore vasca da terra con cartuccia tradizionale, maniglia in teak e set doccia in acciaio spazzolato 316
316 Brushed stainless steel bath mixer to the floor with traditional cartridge, teak handle and handshower set

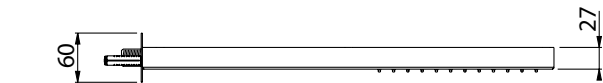
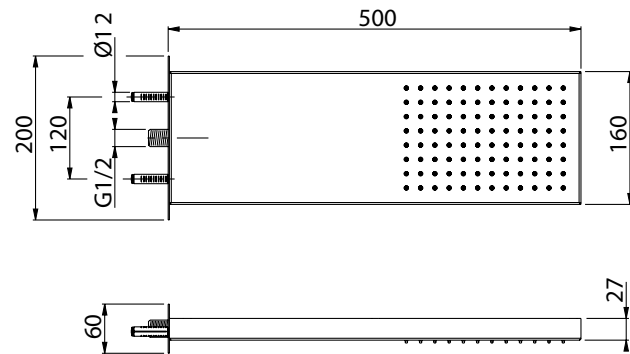


TIME 2020 - Wellness

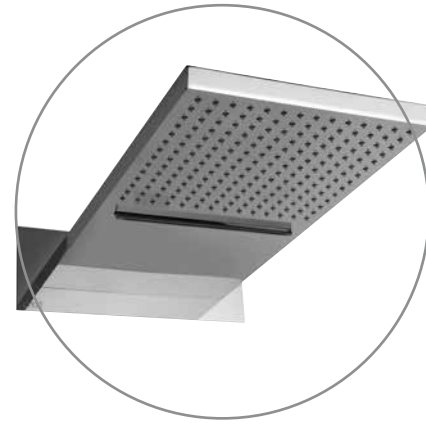


Cod. 00889AS01/00889CR01

Soffione doccia a parete in acciaio con getto a pioggia.
Steel wall shower head with rain function.

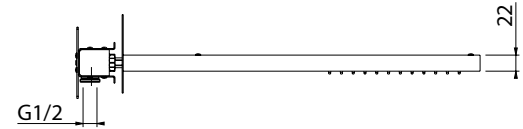
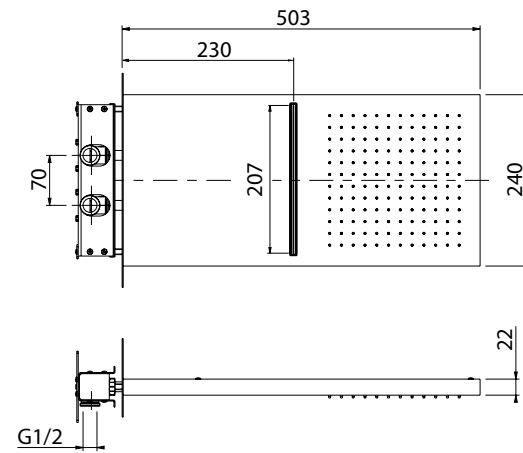


Schede di portata disponibili su www.bongio.com
Flow regulation details available on www.bongio.com

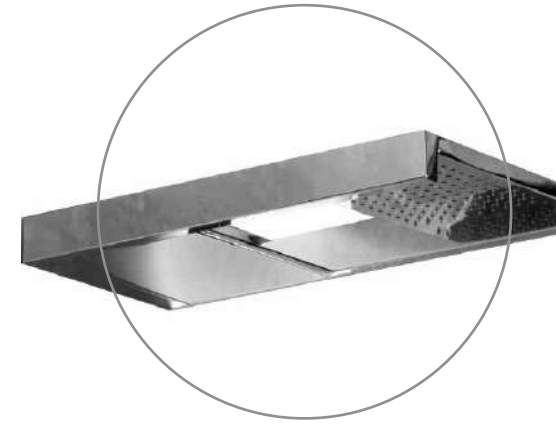


Cod. 00889AS0L/00889CR0L

Soffione doccia a parete in acciaio con doppio getto e scatola incasso.
Steel wall shower head with double jet and built-in box

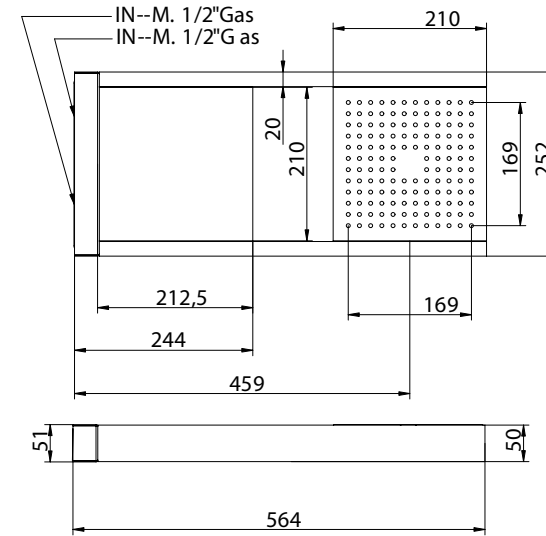


Schede di portata disponibili su www.bongio.com
Flow regulation details available on www.bongio.com



Cod. 3P889AS00/ 3P889CR00

Soffione doccia a parete in acciaio inox con funzione pioggia e cascata.
Stainless steel wall shower head with rain and water fall function.

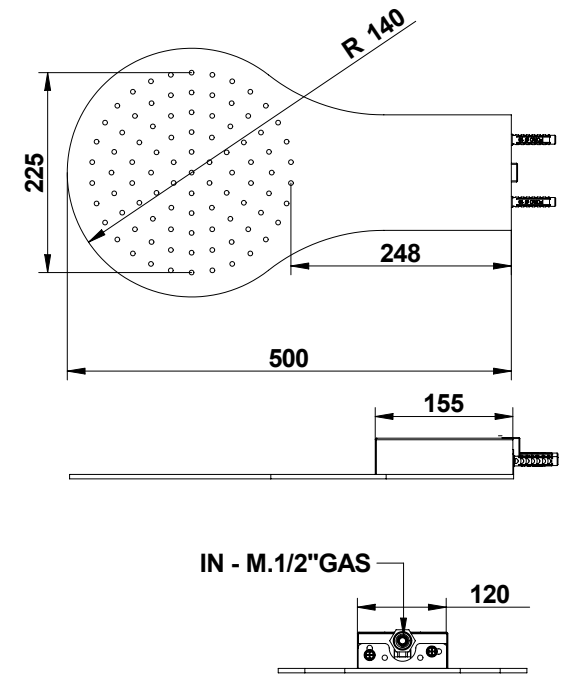


Schede di portata disponibili su www.bongio.com
Flow regulation details available on www.bongio.com



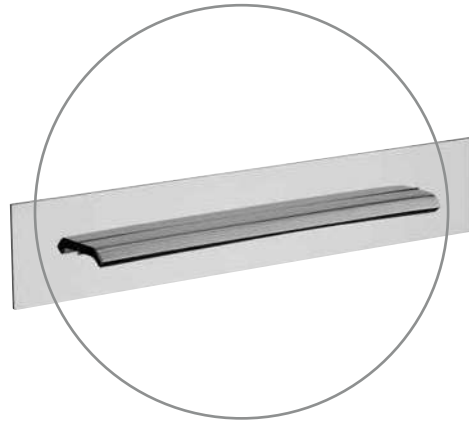
Cod. 14889AS00/ 14889CR00

Braccio doccia tondo a parete con getto a pioggia
Round wall shower arm with rain function



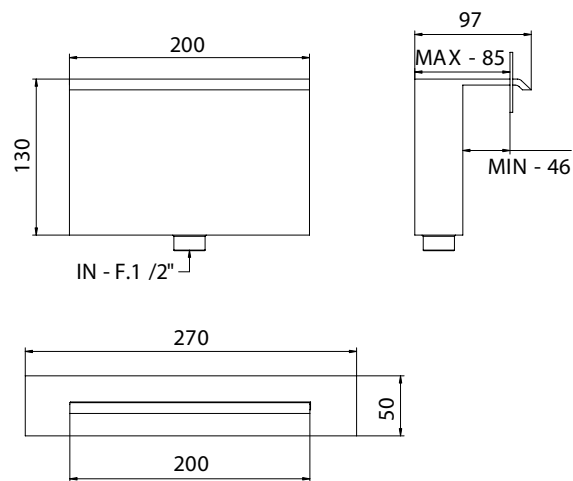
Schede di portata disponibili su www.bongio.com
Flow regulation details available on www.bongio.com

TIME 2020 - Wellness

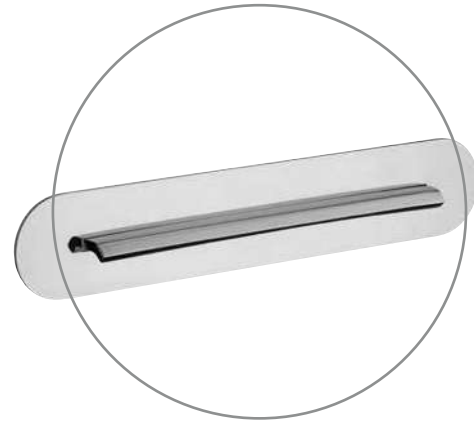


Cod. 00893AS0Q/ 00893CR0Q

Soffione doccia incasso a parete con getto a cascata e piastra rettangolare.
Built-in wall waterfall shower head with rectangular flange

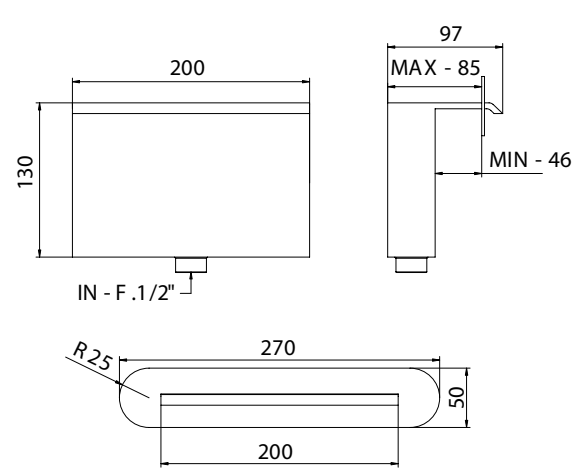


Schede di portata disponibili su www.bongio.com
Flow regulation details available on www.bongio.com

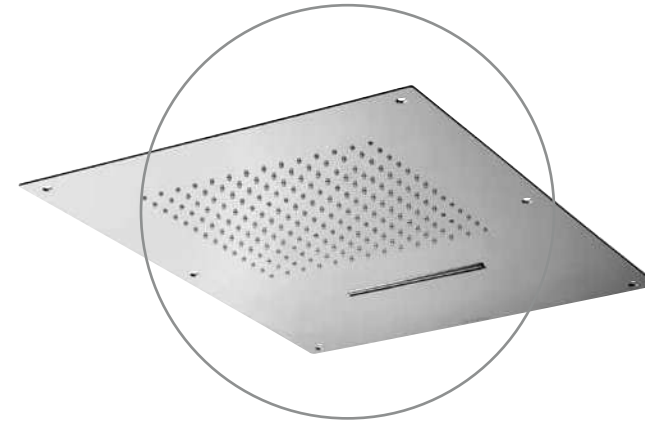


Cod. 00893AS0R/ 00893CR0R

Soffione doccia incasso a parete con getto a cascata e piastra ovale.
Built-in wall waterfall shower head with oval flange

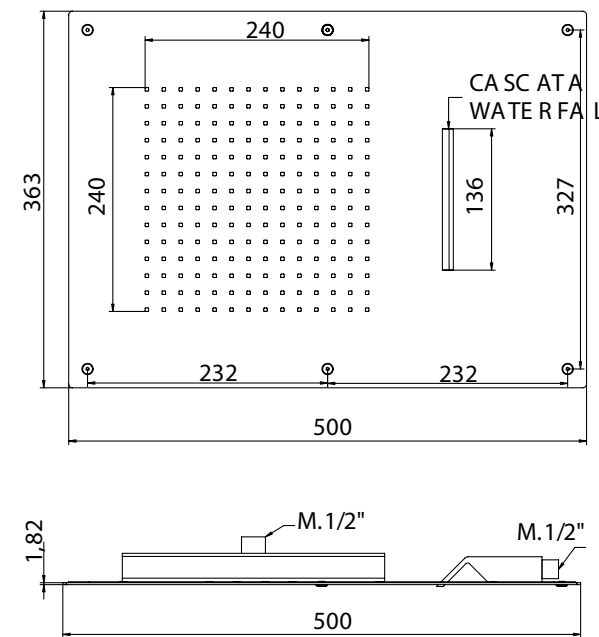


Schede di portata disponibili su www.bongio.com
Flow regulation details available on www.bongio.com



Cod. 00888ASC1/ 00888CRC1

Soffione doccia rettangolare incasso a soffitto mm. 550X363 in acciaio con funzione pioggia e cascata
550X363 mms. Steel rectangular ceiling shower head with rain and water fall function.

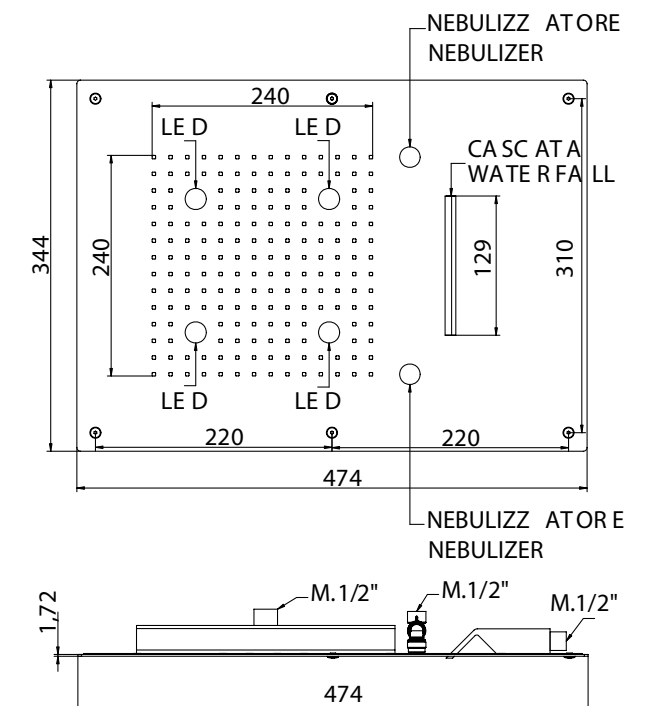


Schede di portata disponibili su www.bongio.com
Flow regulation details available on www.bongio.com



Cod. 00888ASC5/ 00888CRC5

Soffione doccia rettangolare incasso a soffitto mm. 474X344 in acciaio con funzione pioggia, cascata, nebulizzazione e cromoterapia con sensore di presenza per attivazione cromoterapia.
474X344 mms. Steel rectangular ceiling shower head with rain, water fall, nebulization and chromotherapy function with presence sensor for chromotherapy activation.



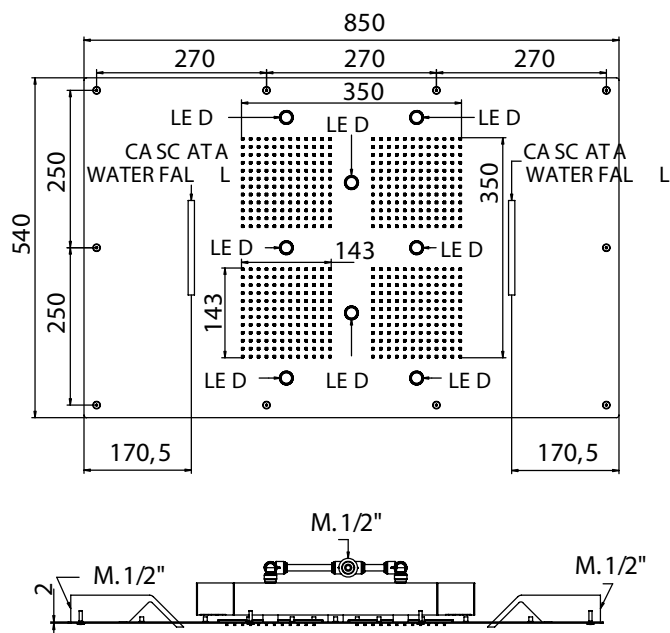
Schede di portata disponibili su www.bongio.com
Flow regulation details available on www.bongio.com

TIME 2020 - Wellness

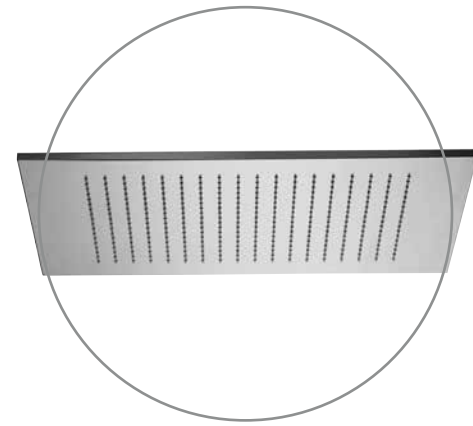


Cod. 00888ASC8/ 00888CRC8

Soffione doccia rettangolare incasso a soffitto mm. 850X540 in acciaio con funzione pioggia, doppia cascata e cromoterapia con sensore di presenza per attivazione cromoterapia.
Da installare in abbinamento ad un miscelatore con capacità di erogare almeno 32 lt/min.
Si raccomanda inoltre uno scarico adeguato alla portata dei soffioni doccia.
850X400 mms. Steel rectangular ceiling shower head with rain, double water fall and chromotherapy function with presence sensor for chromotherapy activation.
To be installed together with a mixer with a minimum flow rate of 32 lt/min.
It has suggested to use an sdeguate drain considering the flow rate of the shower head.

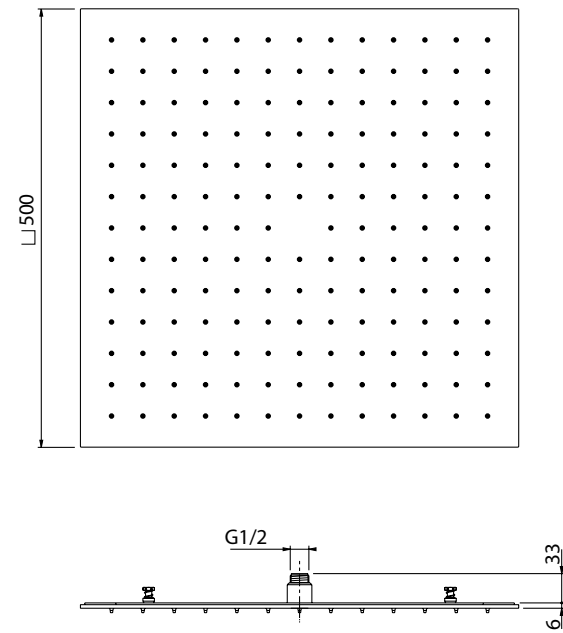


Schede di portata disponibili su www.bongio.com
Flow regulation details available on www.bongio.com

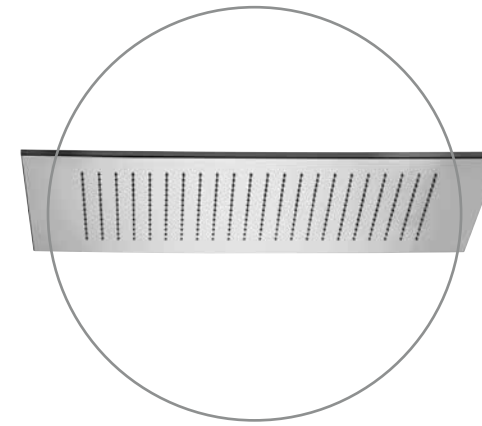


Cod. 00888AS55/ 00888CR55

Soffione doccia quadro incasso a soffitto mm 500x500 in acciaio.
500X500 mms steel square ceiling shower head.

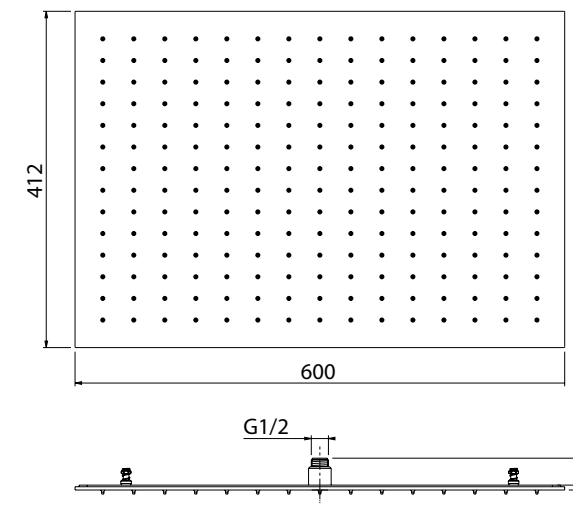


Schede di portata disponibili su www.bongio.com
Flow regulation details available on www.bongio.com



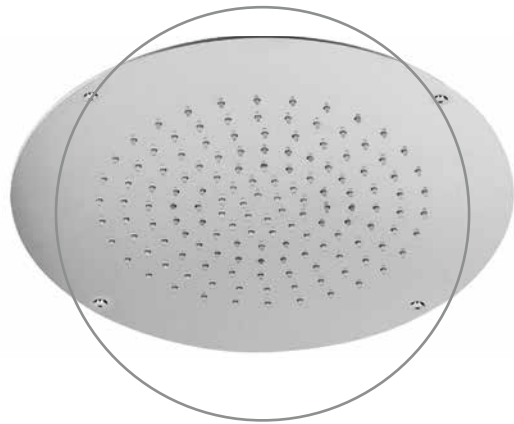
Cod. 00888AS64/ 00888CR64

Soffione doccia rettangolare incasso a soffitto mm 412x600 in acciaio.
412X600 mms steel rectangular ceiling shower head.



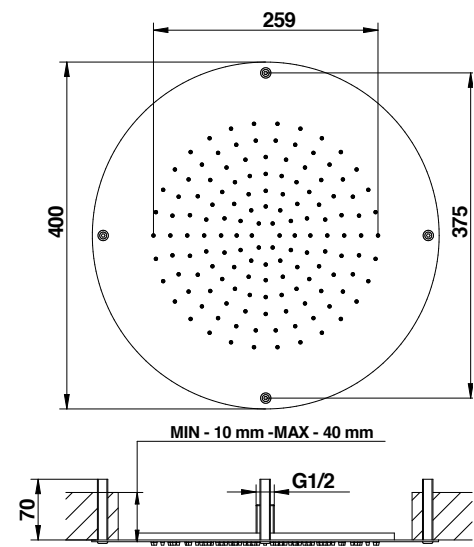
Schede di portata disponibili su www.bongio.com
Flow regulation details available on www.bongio.com

TIME 2020 - Wellness



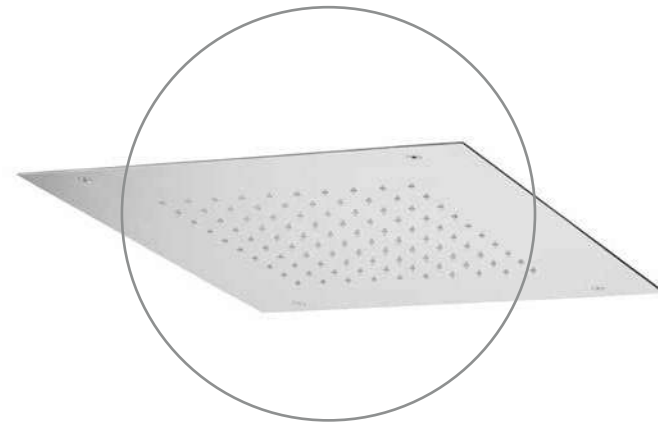
Cod. 00888AS4R/ 00888CR4R

Soffione doccia tondo in acciaio incasso a soffitto
 Ø 400 mm. funzione pioggia
 Ø 400 mms. steel round ceiling shower head rain
 function.



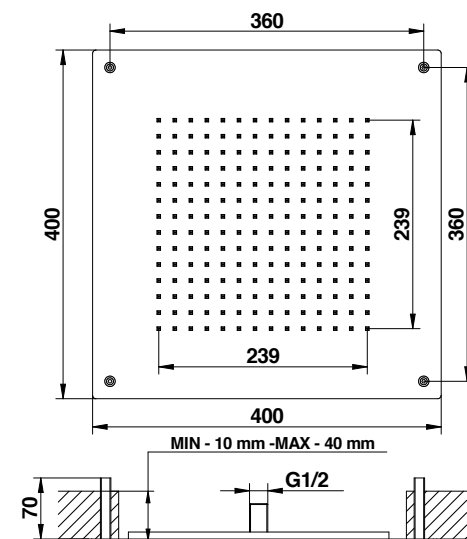
Schemi di portata disponibili sul sito

Schede di portata disponibili su www.bongio.com
 Flow regulation details available on www.bongio.com

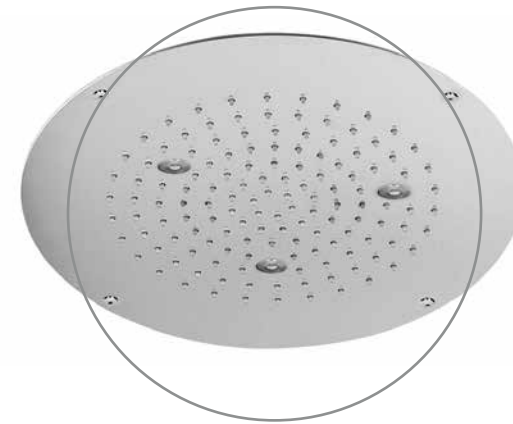


Cod. 00888AS4Q/ 00888CR4Q

Soffione doccia quadro in acciaio incasso a soffitto
 400x400 mm. funzione pioggia.
 400X400 mms. steel square ceiling shower head
 rain function.

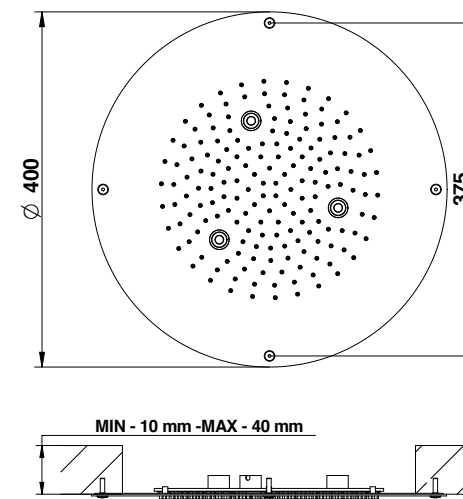


Schede di portata disponibili su www.bongio.com
 Flow regulation details available on www.bongio.com

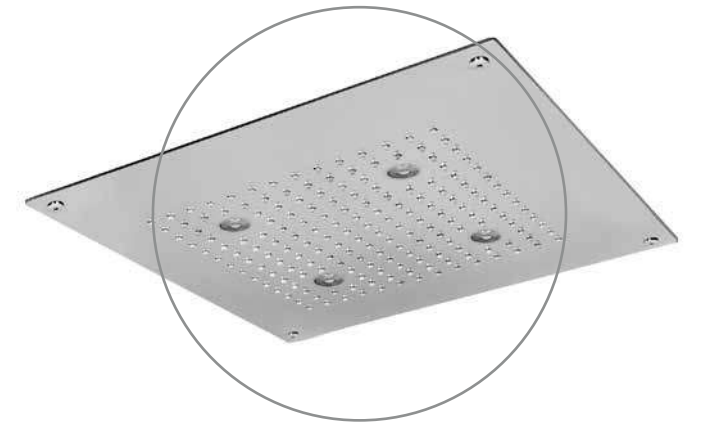


Cod. 00888ASC4R/ 00888CRC4R

Soffione doccia tondo in acciaio incasso a soffitto
 Ø 400 mm. funzione pioggia e cromoterapia
 Ø 400 mms. steel round ceiling shower head rain
 function and cromotherapy.

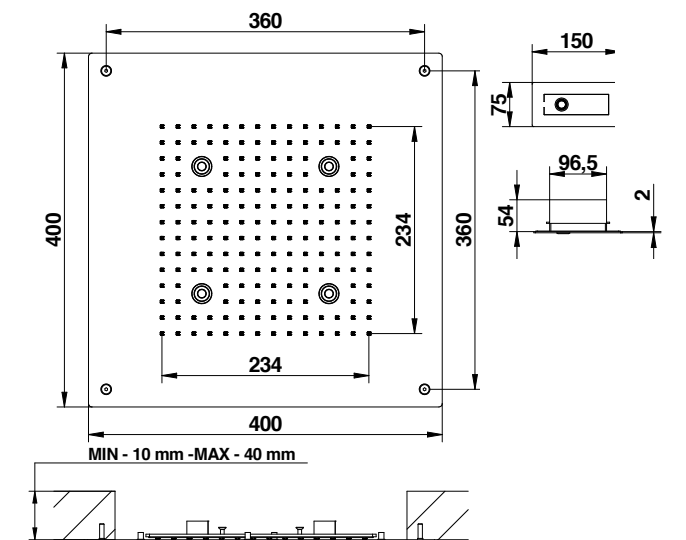


Schede di portata disponibili su www.bongio.com
 Flow regulation details available on www.bongio.com

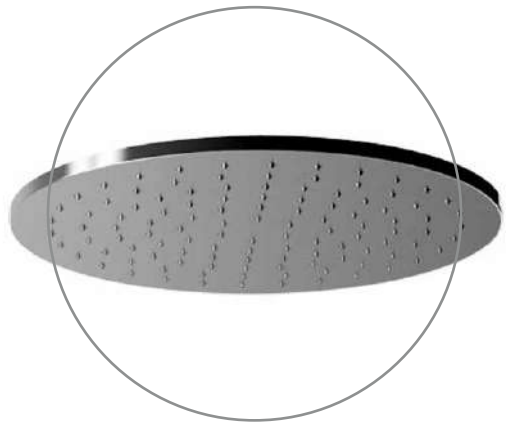


Cod. 00888ASC4Q/ 00888CRC4Q

Soffione doccia quadro in acciaio incasso a soffitto
 400x400 mm. funzione pioggia e cromoterapia
 400X400 mms. steel square ceiling shower head
 rain function and cromotherapy.

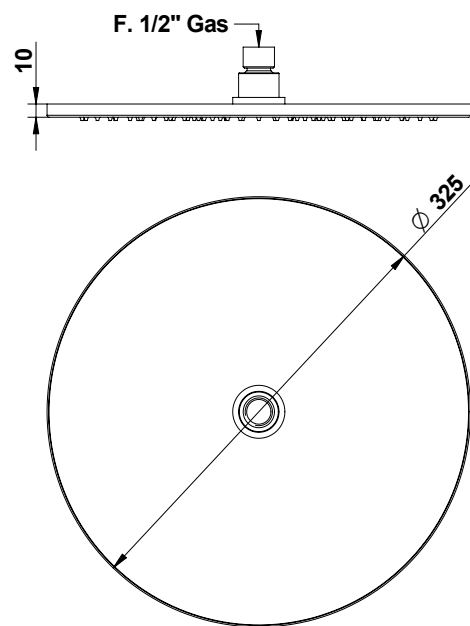


Schede di portata disponibili su www.bongio.com
 Flow regulation details available on www.bongio.com

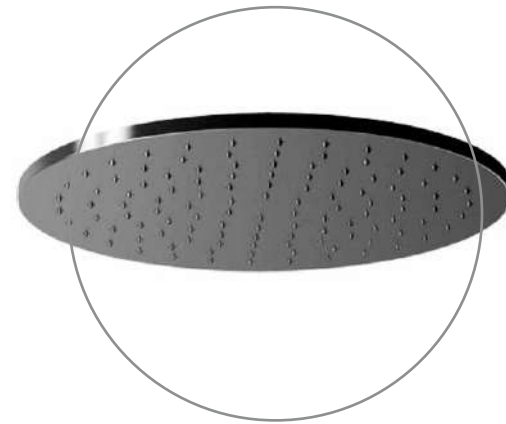


Cod. 70883AS00/ 70883AL00

Soffione doccia tondo \varnothing 325 mm. in acciaio spazzolato 316
316 Brushed stainless steel \varnothing 325 mms. round shower

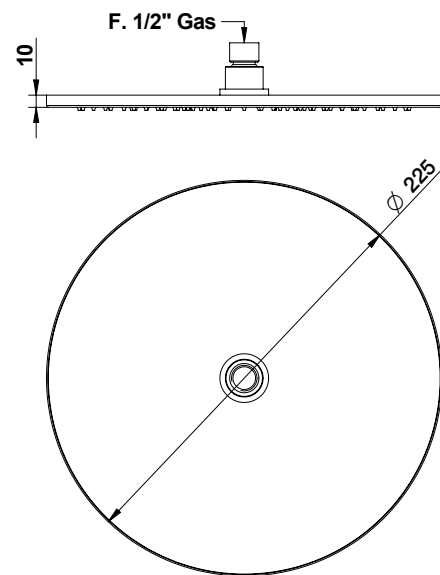


Schede di portata disponibili su www.bongio.com
Flow regulation details available on www.bongio.com

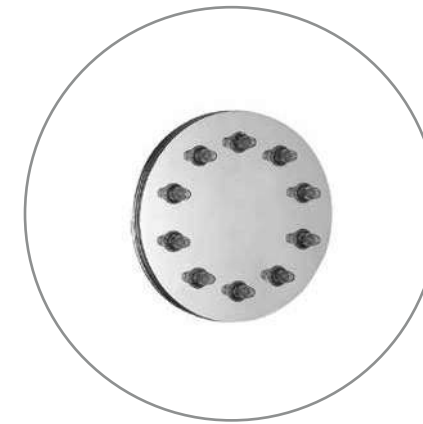


Cod. 70880AS00/ 70880AL00

Soffione doccia tondo \varnothing 325 mm. in acciaio spazzolato 316
316 Brushed stainless steel \varnothing 325 mms. round shower

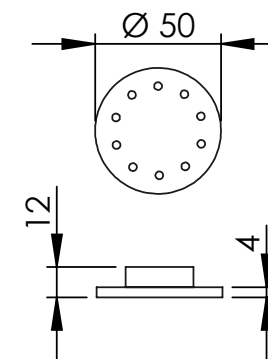


Schede di portata disponibili su www.bongio.com
Flow regulation details available on www.bongio.com



Cod. 70867ASRO/ 70867ALRO

Soffioncino laterale tondo, getto a pioggia.
Round body spray, rain function

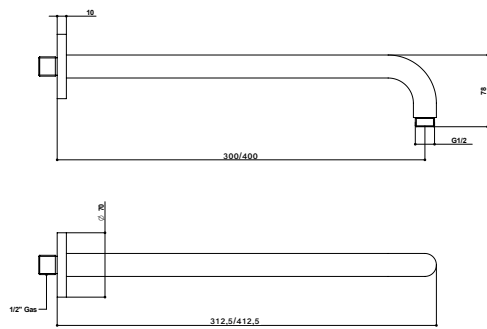


Schede di portata disponibili su www.bongio.com
Flow regulation details available on www.bongio.com



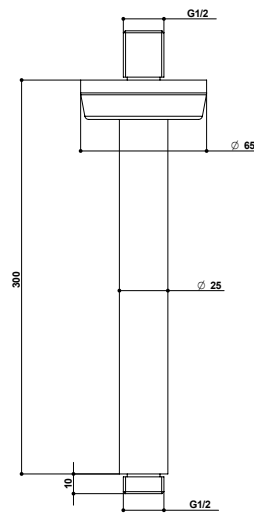
Cod. 70802AS-30-40/ 70802AL-30-40

Braccio doccia 300-400 mm. in acciaio spazzolato 316
316 Brushed stainless steel 300-400 mms. shower arm



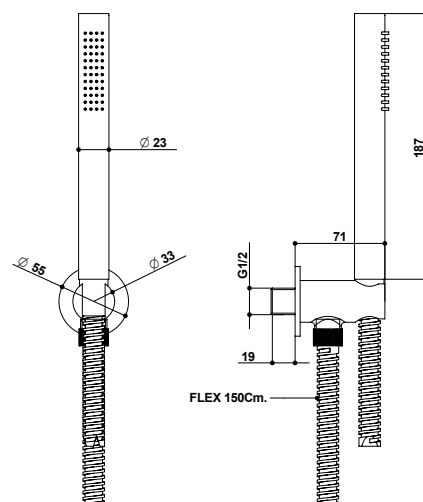
Cod. 70804AS00/ 70804AL00

Braccio doccia a soffitto da 300 mm in acciaio spazzolato 316
316 Brushed stainless steel 300 mms ceiling shower arm



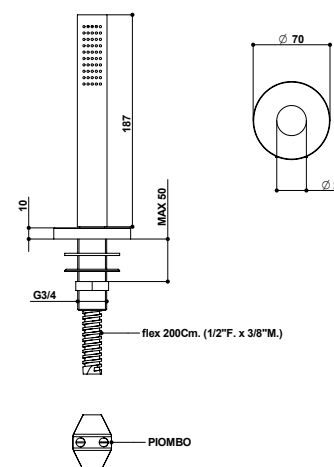
Cod. 70830AS00/ 70830AL00

Set doccia duplex con erogazione in acciaio spazzolato 316
316 Brushed stainless steel hand shower set with water supply



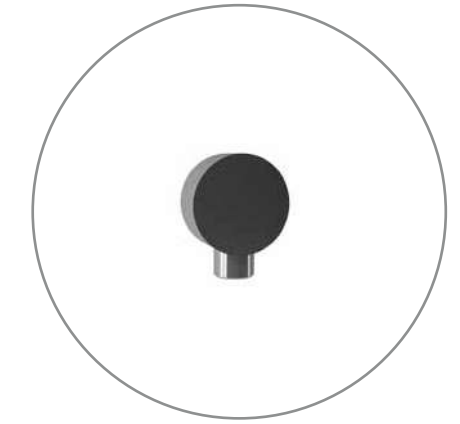
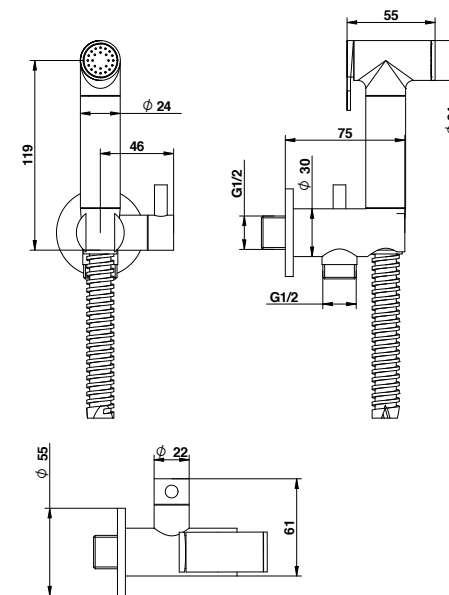
Cod. 70840AS00/ 70840AL00

Set doccetta bordo vasca in acciaio spazzolato 316
316 Brushed stainless steel deck bath handshower set



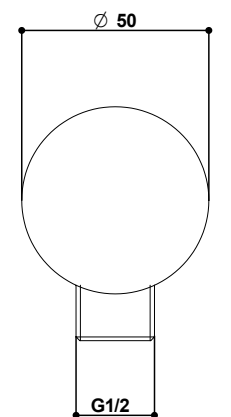
Cod. 70904AS00/ 70904AL00

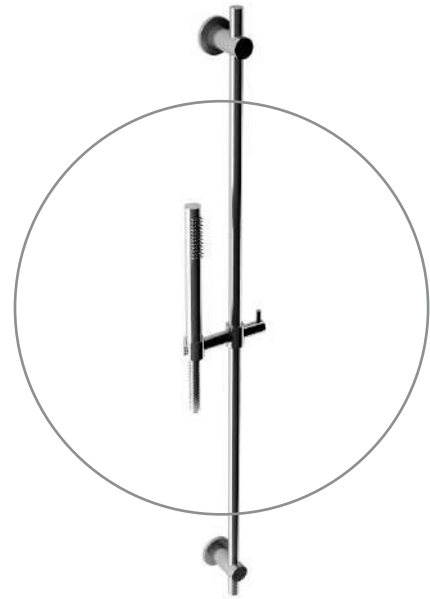
Set doccia bidet a muro per wc con presa acqua e rubinetto apri-chiudi in acciaio spazzolato 316
316 brushed stainless steel shattaff shower set for wc with water supply and open-close tap



Cod. 70899AS00/ 70899AL00

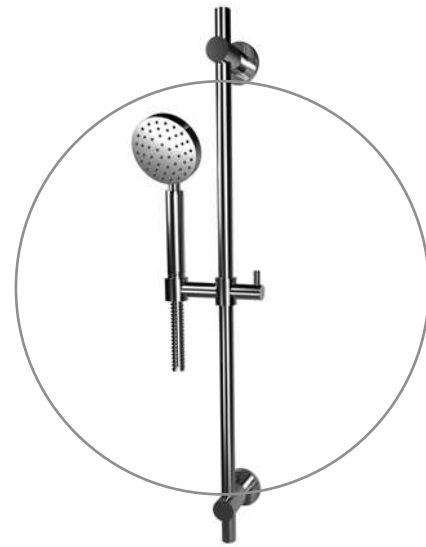
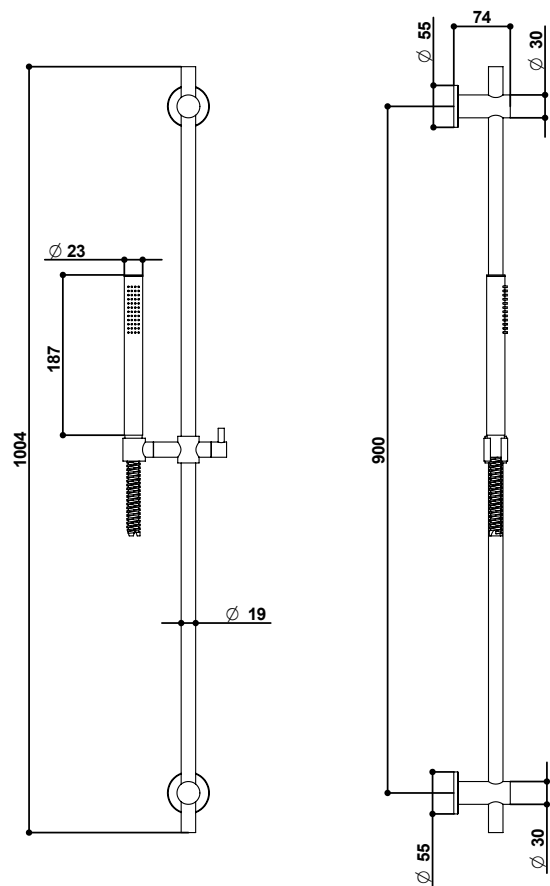
Presca acqua minimalista tonda in acciaio spazzolato 316
316 Brushed stainless steel, round water supply





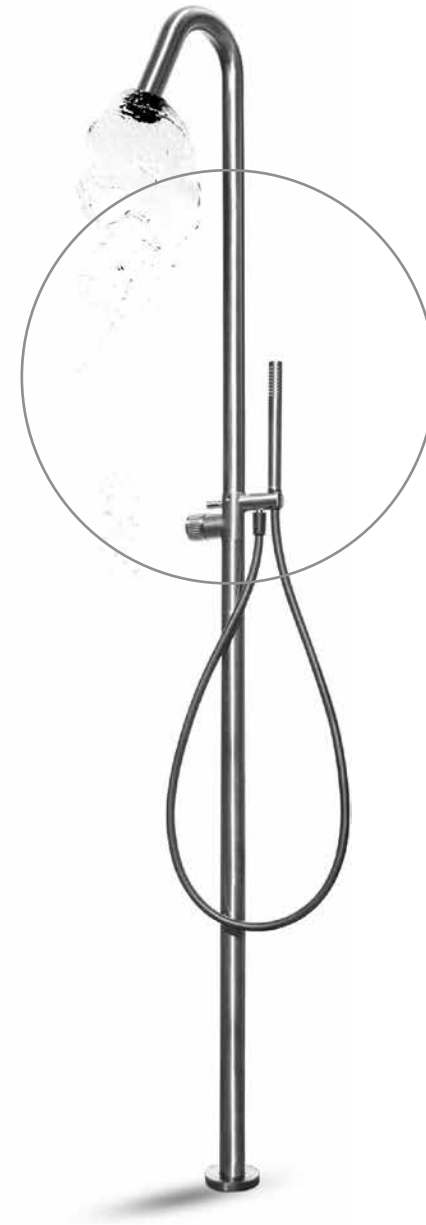
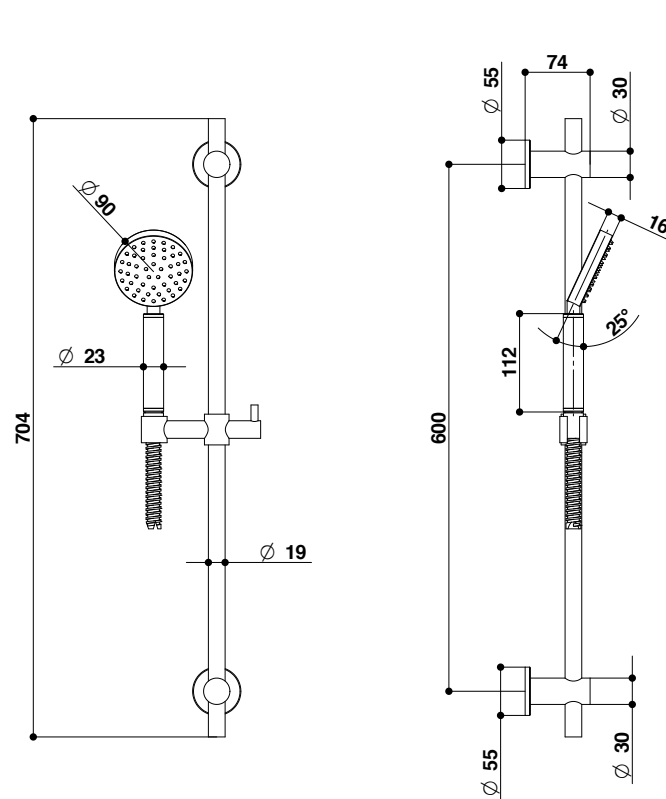
Cod. 70870AS00/ 70870AL00

Saliscendi minimalista interamente realizzato in acciaio spazzolato 316, con doccetta monogetto, supporti asta, e flessibile doppia aggraffatura.
316 Brushed stainless steel, round minimalist sliding rail with single function handshower, wall hole and slider brackets and double interlock hose



Cod. 70976AS00/ 70976AL00

Saliscendi minimalista interamente realizzato in acciaio spazzolato 316, con doccetta monogetto tonda Ø 90 mm., supporti asta e flessibile doppia aggraffatura.
316 Brushed stainless steel, round minimalist sliding rail with Ø 90 mms. round handshower single function, and 316 brushed stainless steel wall hole and slider brackets and double interlock hose.

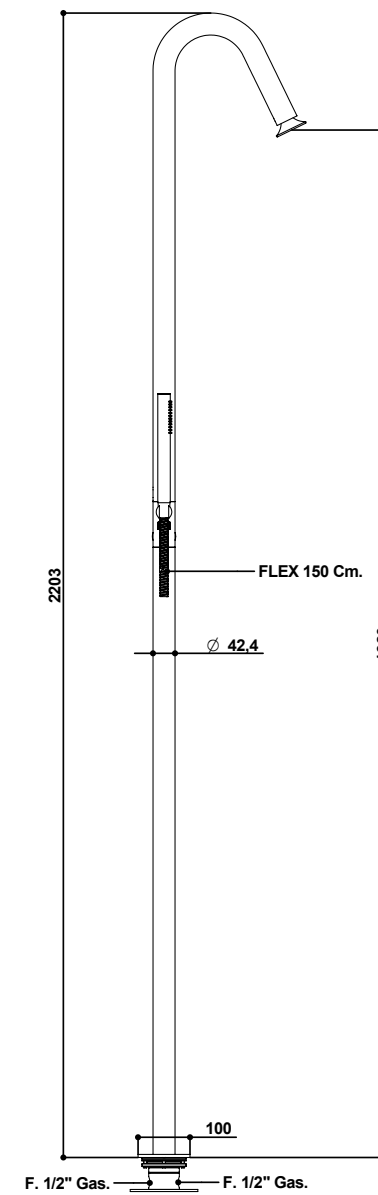


Cod. 70131AS0D/ 70131AL0D

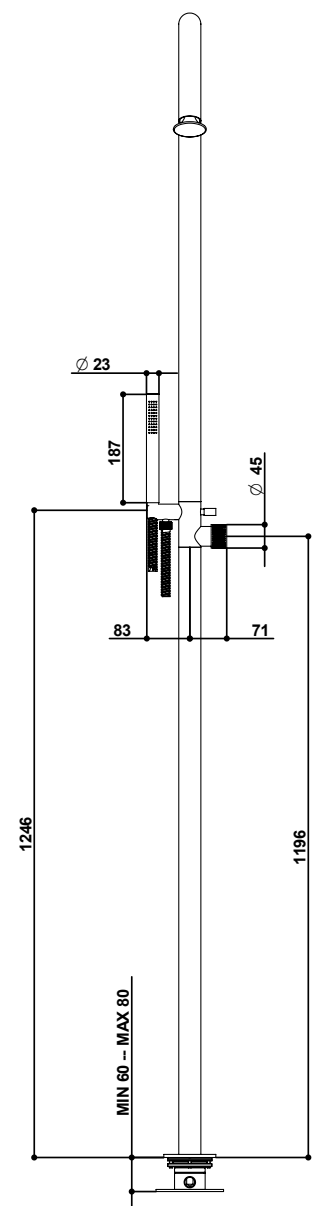
Colonna doccia a pavimento in acciaio spazzolato 316 con miscelatore progressivo, deviatore, doccetta e regolazione effetto bolla d'acqua
316 Brushed stainless steel free standing shower column with progressive cartridge, diverter, shower set and flow regulation to "bubble" effect.

Cod. 70131ASRD/ 70131ALRD

Colonna doccia a pavimento in acciaio spazzolato 316 con miscelatore progressivo, deviatore, doccetta ed erogazione a pioggia.
316 Brushed stainless steel free standing shower column with progressive cartridge, diverter, shower set and rain shower erogation.



Corpo incasso
Built-in body

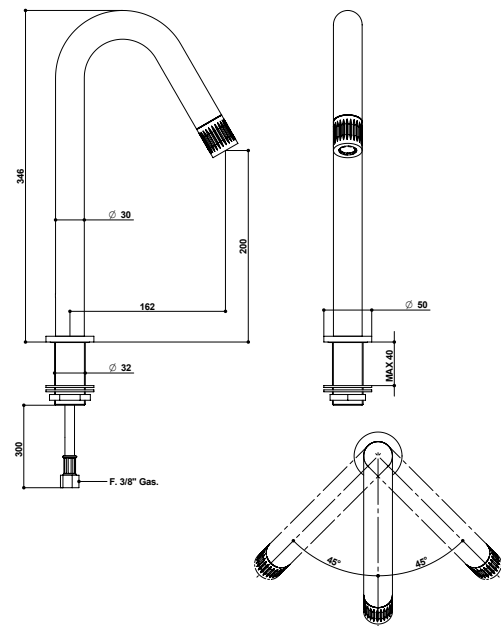


Corpo incasso
Built-in body



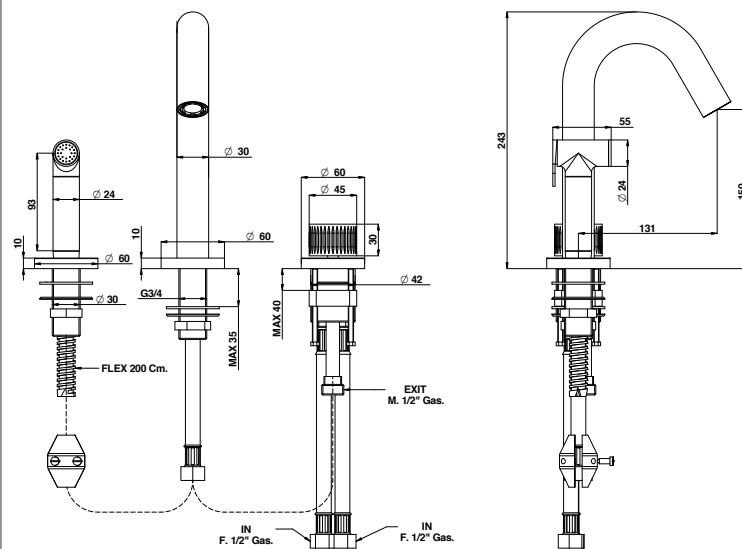
Cod. 70580AS00 / 70580AL00 Kitchen

Miscelatore lavello GIREVOLE in acciaio spazzolato inox 316 (alto 346 mm) con cartuccia progressiva inclusa nella bocca.
316 Brushed stainless steel kitchen mixer (346 mms high) SWIVEL with progressive cartridge placed in the spout.



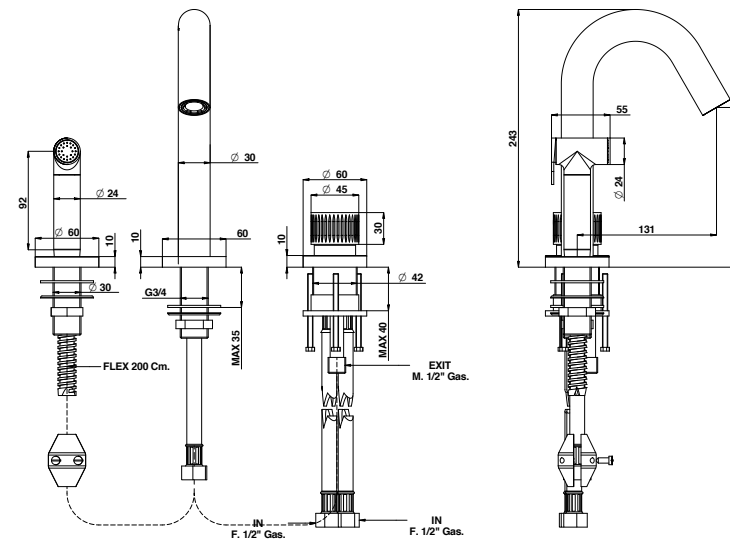
Cod. 70590AS00 / 70590AL00 Kitchen

Gruppo 3 fori lavello cucina con bocca girevole, miscelatore con cartuccia progressiva e set doccia estraibile con deviatore automatico.
3 Holes sink mixer with swivel spout, mixer with progressive cartridge and extractable shower set with automatic diverter



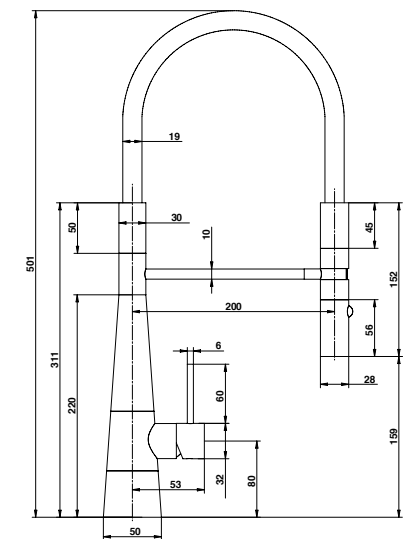
Cod. 71590AS00/71590AL00 Kitchen

Gruppo 3 fori lavello cucina con bocca girevole, miscelatore con cartuccia progressiva e set doccia estraibile con deviatore automatico.
3 Holes sink mixer with swivel spout, mixer with progressive cartridge and extractable shower set with automatic diverter



Cod. 70080AS00/ 70080AL00 Kitchen

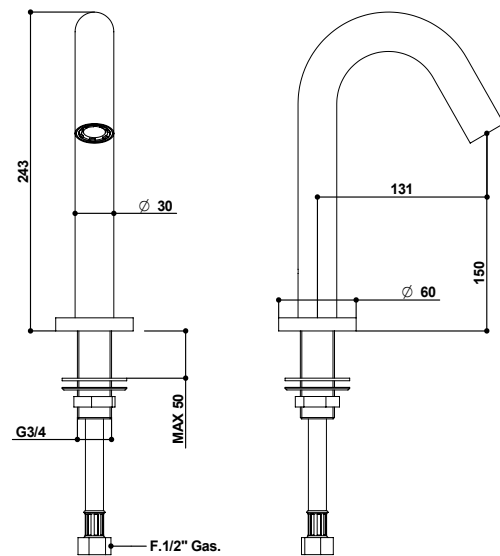
Miscelatore lavello in acciaio spazzolato 316 con bocca girevole e doccetta estensibile.
Sink mixer with swivel spout





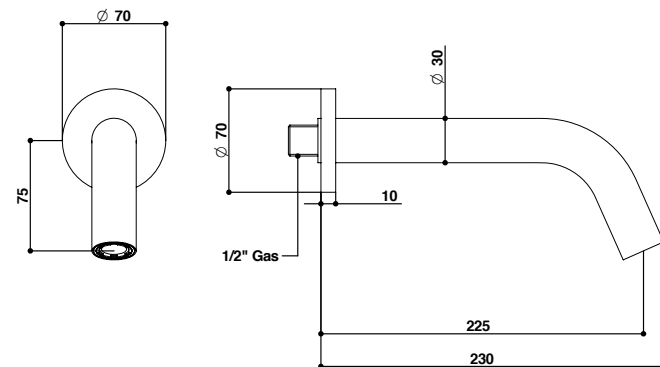
Cod. 70800AS00/ 70800AL00

Bocca bordo lavabo in acciaio spazzolato 316
316 Brushed stainless steel basin swivel spout



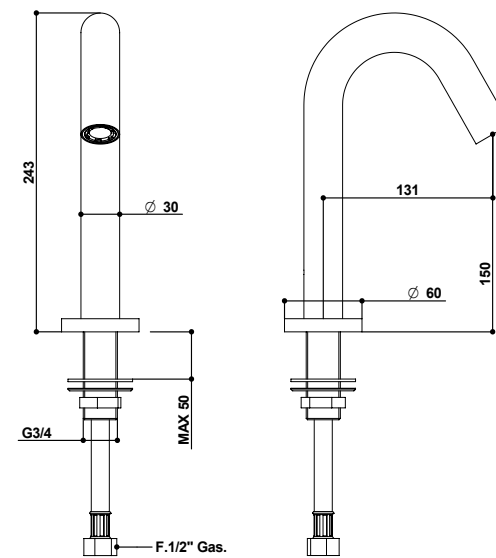
Cod. 70994AS00/ 70994AL00

Bocca incasso 220 mm. in acciaio spazzolato 316
316 Brushed stainless steel spout 220 mms.



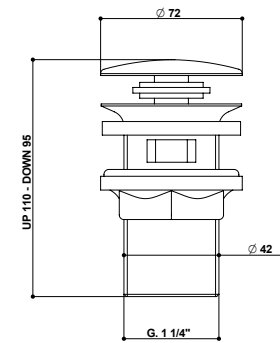
Cod. 70983AS00/ 70983AL00

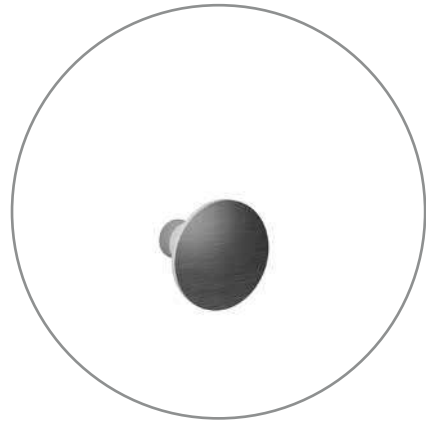
Bocca bordo vasca in acciaio spazzolato 316
316 Brushed stainless steel bathtub swivel spout



Cod. 70079AS00/ 70079AS00

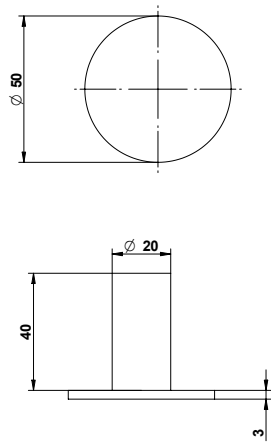
Scarico in acciaio spazzolato 316, clic clac 1.1/4"
316 Brushed stainless steel, clic clac 1.1/4" waste





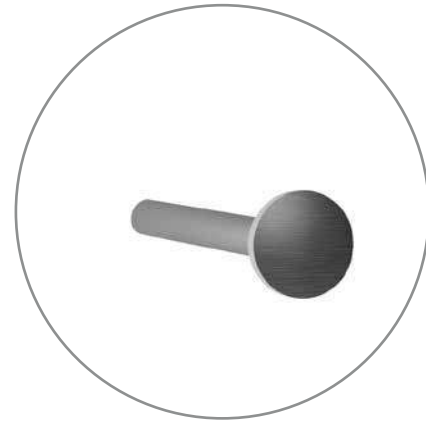
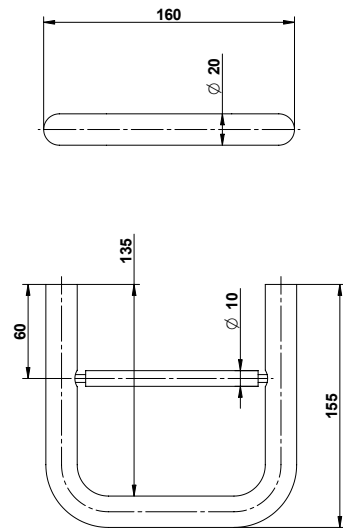
Cod. 70001AS00/ 70001AL00

Porta abito in acciaio spazzolato 316
316 Brushed stainless steel robe hook



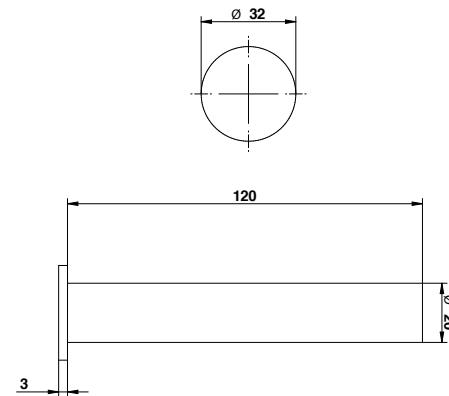
Cod. 70009AS00/ 70009AL00

Porta rotolo in acciaio spazzolato 316
316 Brushed stainless steel toilet paper holder



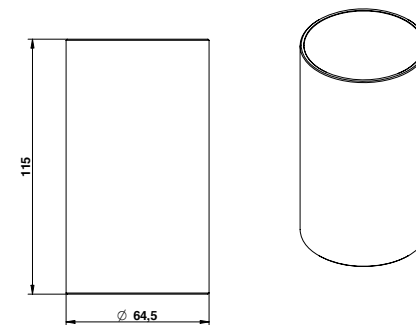
Cod. 70002AS00/ 70002AL00

Porta rotolo in acciaio spazzolato 316
316 Brushed stainless steel toilet paper holder



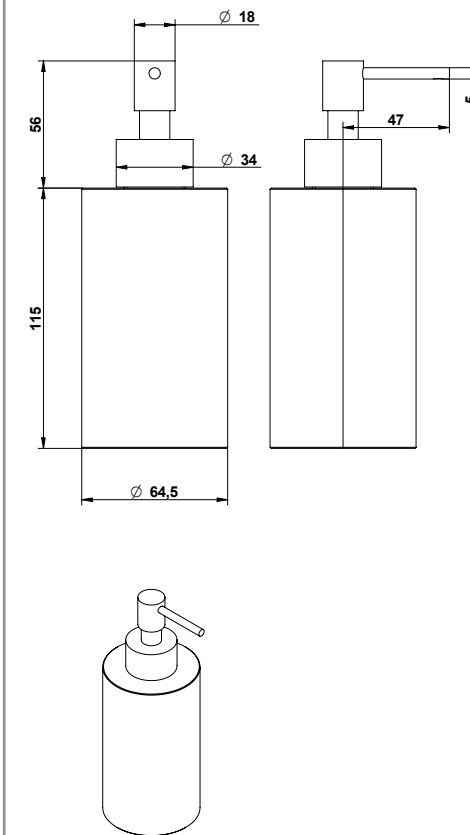
Cod. 70022AS00/ 70022AL00

Bicchiere appoggio in acciaio spazzolato 316
316 Brushed stainless steel toothbrush holder to lean



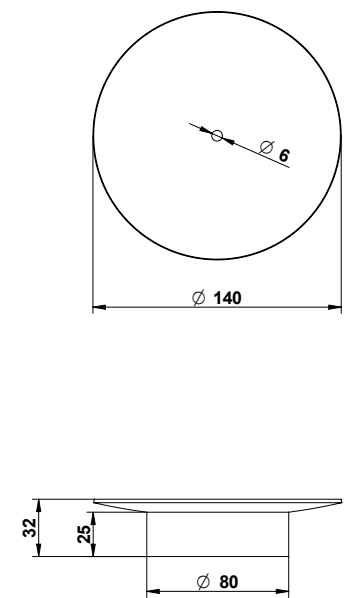
Cod. 70027AS00/ 70027AL00

Dispenser appoggio in acciaio spazzolato 316
316 Brushed stainless steel soap dispenser to lean



Cod. 70028 AS00/ 70028 AL00

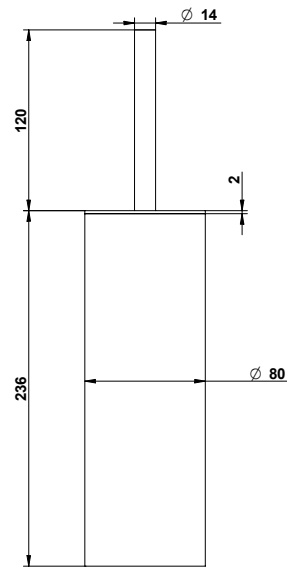
Porta sapone appoggio in acciaio spazzolato 316.
316 Brushed stainless soap holder to lean.





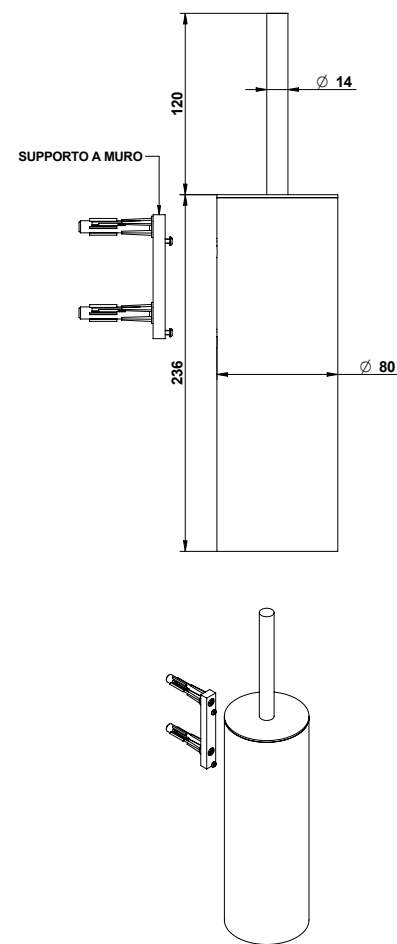
Cod. 70025 AS00/ 70025 AL00

Porta scopino appoggio in acciaio spazzolato 316
316 Brushed stainless steel Toilet brush holder to lean



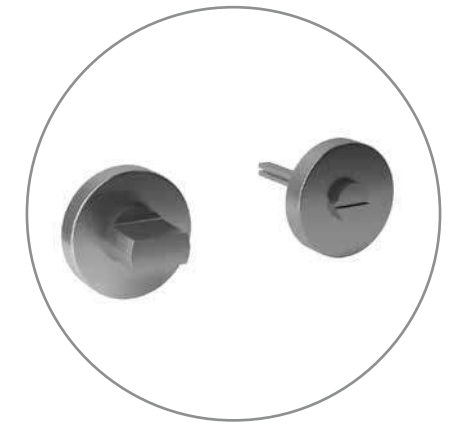
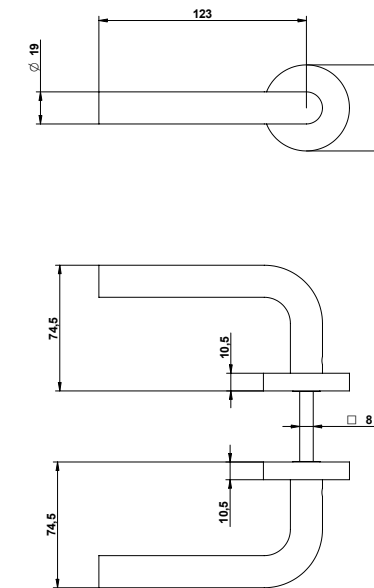
Cod. 70026 AS00/ 70026 AL00

Porta scopino a muro in acciaio spazzolato 316
316 Brushed stainless steel Toilet brush holder to the wall



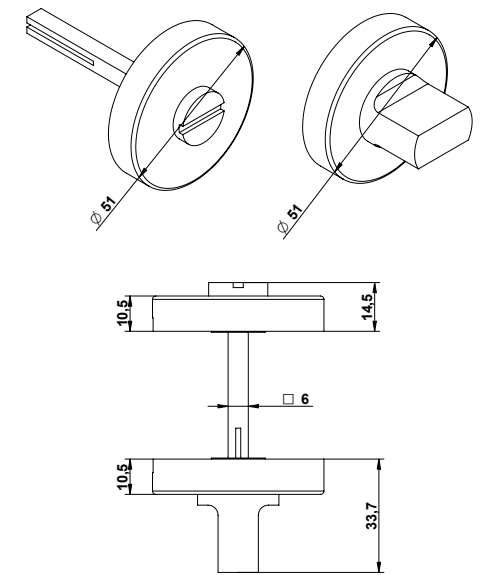
Cod. 70006AS00/70006AL00

Maniglia per porta completa in acciaio spazzolato 316
316 Brushed stainless steel door handle



Cod. 70008AS00/ 70008AL00

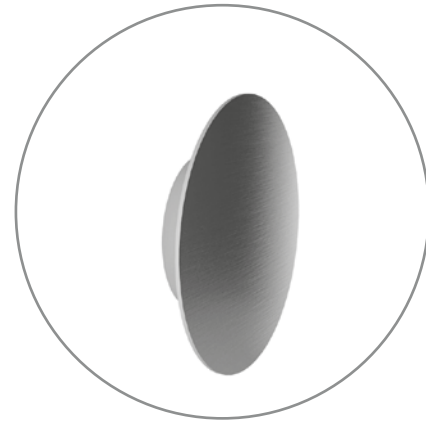
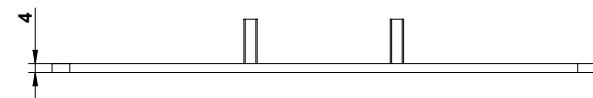
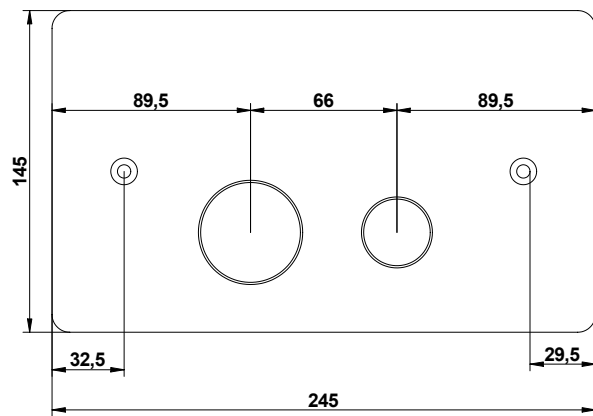
Maniglia per porta a scomparsa in acciaio spazzolato 316
316 Brushed stainless steel handle for sliding door





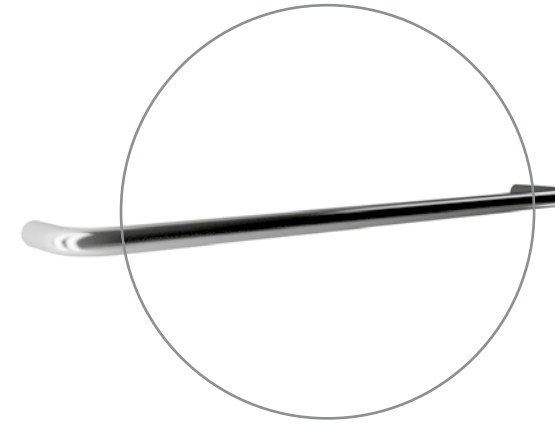
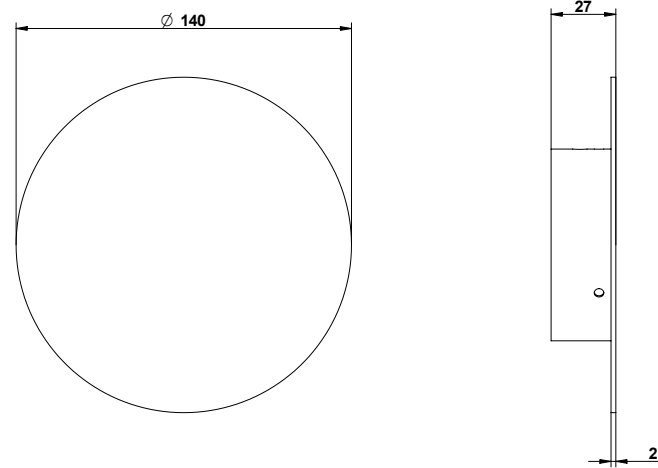
Cod. 70033AS00/ 70033AL00

Placca di comando cassetta wc in acciaio spazzolato 316, compatibile con cassetta da incasso Geberit:
 316 Brushed stainless steel toilet flush control plate, compatible with Geberit built-in box:
 Unica 109.770.00.1 - 109.760.00.1
 Combifix 110.770.00.1 - 110.358.00.5
 Duofix 111.726.00.1 - 110.300.00.5 - 111.707.00.1



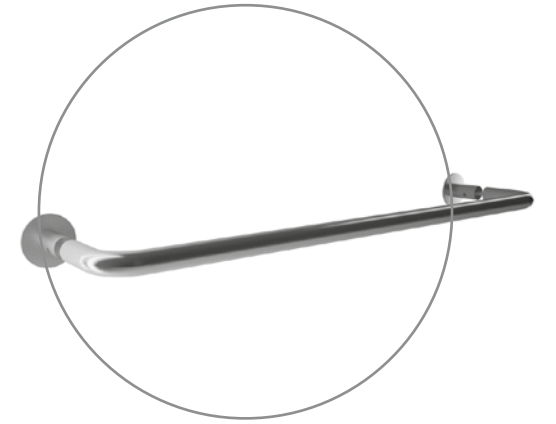
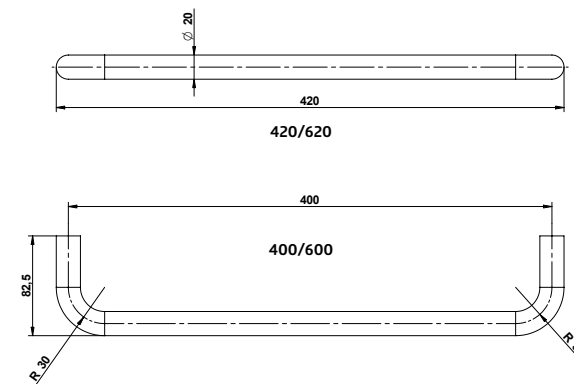
Cod. 70010AS00/ 70010AL00

Lampada led a muro ø mm 140 in acciaio spazzolato 316
 316 Brushed stainless steel wall led light lamp (ø mms 140)



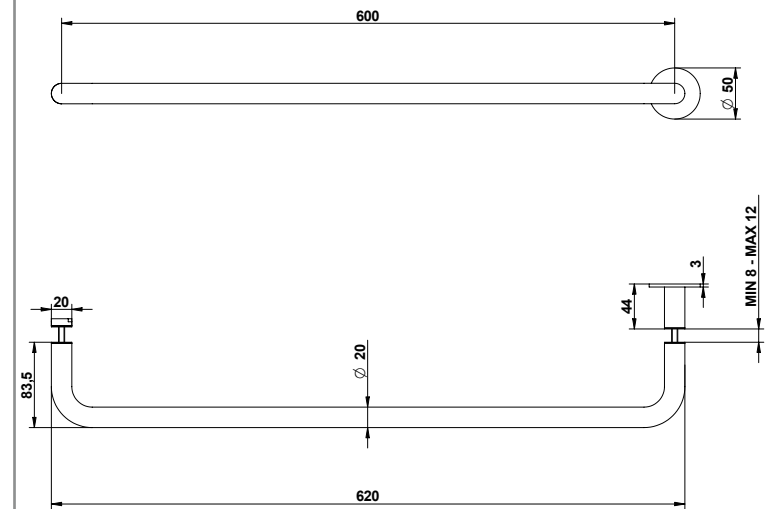
Cod. 70007AS40/60/ 70007AL40/60

Porta asciugamano 400/600 mm. in acciaio spazzolato 316
 316 Brushed stainless steel 400 /600 mms. towel rail



Cod. 70005 AS00/ 70005 AL00

Maniglione orizzontale o verticale per porta doccia 600 mm. in acciaio spazzolato 316
 316 Brushed stainless steel mms. 600 horizontal or vertical door shower handle



Time 2020 è realizzato completamente in Acciaio INOX 316. Tutta la produzione Bongio, nasce da lavorazioni interne, utilizzando la migliore tecnologia disponibile.

Time 2020 is a complete collection totally made of stainless steel 316. All products are made in our company, using the best available technology within our supply chain.

Acciaio inox 316 lucido, finitura jewel

316 stainless steel, jewel finishing

Legno teak, finitura waterproof

Teak wood, waterproof finishing

Acciaio inox 316 spazzolato

316 brushed stainless steel

made in bongio



Bongio in the World

I nostri prodotti nel mondo: luce creativa inesauribile.

Our products in the world: creative light inexhaustible.

- | | |
|----------------|-----------------|
| Angola | ITALIA |
| Arabia Saudita | Kazachistan |
| Australia | Kuwait |
| Azerbaidjan | Libano |
| Bahrain | Malesia |
| Bielorussia | Mauritius |
| Brasile | Messico |
| Cina | Nuova Caledonia |
| Cipro | Nuova Zelanda |
| Colombia | Oman |
| Corea del Sud | Pakistan |
| Egitto | Qatar |
| Emirati Arabi | Russia |
| Europa | Singapore |
| Filippine | Siria |
| Giappone | Stati Uniti |
| Giordania | Sud Africa |
| Hong Kong | Taiwan |
| India | Tanzania |
| Indonesia | Turchia |
| Iran | Venezuela |
| Israele | |

the best showroom



bongio references in the world

ALPHONSE HOTEL SEYCHELLES - **M**ETROPOLITAN PALACE HOTEL DUBAI U.A.E. -
TILAL BEYROUTH LEBANON - **P**ALAZZO DE 3 AGOSTO MALABO GUINEA EQUATORIALE -
VILLA PROJECT OF DREAM ISLAND IN JEDDAH TOURISTIC CITY / DOURRAT AL'ARUS -
MASAJEL DUE 45 MT YACHT (OWNER FAMILY OF MINISTER OF DEFENSE IN KUWAIT)
TEXACO OFFICES LAGOS NIGERIA - **M**INISTRY OF DEFENSE OFFICES SAUDI ARABIA -
HOTEL FORUM BEYROUTH LEBANON - **S**CHLOSS POKVAR CASTLE TET UNGARN - **H**OTEL
SAN ROCCO ORTA ITALY - **H**OTEL PLANET CERVINIA ITALY - **H**OTEL DA EMORE C.C.CONCREZA
CARACAS VENEZUELA - **H**OTEL AL BUSTAN BEIT MERRY EL METN - **H**OTEL BEVERLY BEACH
JOUNIEH KESEROUAN - **H**OTEL SEAROCK RAOUCHE BEYROUTH -
METROPOLITAN PALACE HOTEL BEIRUT LEBANON - **S**TADIUM WORLDS CUP KOREA -
SANGJEE GANGBYUN VILLA KOREA - **2**-20A MINDEN AVENUE CHINA -
HOTEL NOVECENTO BOLOGNA ITALY - **K**UMHO YOUYEIDO RESIDENCE SEOUL KOREA -
JUKIN APARTMENTS SEOUL KOREA - **A**LPOME 107 RESIDENCE SEOUL KOREA -
DESROCHES ISLAND LODGE SEICHelles - **V**ILLA ASONGA BATA GUINEA EQUATORIALE
KUMHO YOUYEIDO PRJ KOREA - **J**UKIN APARTMENT KOREA - **A**LPOME107 PRJ KOREA -
DAELIM ACROVIST PRJ KOREA - **M**ICHELLAN 147 PRJ. KOREA -
POSCO LTD. PRJ. KOREA - **F**ORTRESS CENTRE HONG KONG - **A**L HAMRA RESORT DUBAI -
SHANGRI LA RESORT BANGKOK THAILAND - **H**ILTON HOTEL MALAYSIA -
CONDOMINIUM EVELYN ROAD SINGAPORE - **G**REEN LAKE HOTEL CHINA -
LAGOON BEACH SOUTH AFRICA - **T**HE SOFA HOTEL ISTANBUL -
KEMPINSKI DUBAI - **T**HE PALM DUBAI - **K**UWAIT EMBASSY (in the world) -

DOHA AIRPORT (VIP AREA) - **W**EMBLEY STADIUM UK - **M**ANCHESTER UNITED STADIUM UK -
RITZ CARLTON HOTEL NEW YORK - **S**OFITEL AUKLAND NEW ZEALAND - **H**ILTON SHENZHEN
CHINA - **C**ROWNE PLAZA HOTEL DUBAI - **A**L BARARI VILLAS DUBAI - **V**ICTORIA REGIA
SOFITEL BOGOTA' COLOMBIA -
SHERATON HOTEL DOHA - **H**OTEL EMPIRE HONG KONG - **S**AFFRON APARTMENT NEW
ZEALAND - **S**OFITEL SHENZHEN CHINA - **M**ARINE VICEROY HOTEL YAS ISLAND ABUDHABI
(FORMULA 1 CIRCUIT) - **H** PROJECT ORCHARD ROAD SINGAPORE - **P**ARK HOTEL NAPOLI -
TRUMP TOWER PANAMA - **M**EDINA ONE HOTEL DUBAI - **R**OJAL MIRAGE MAROC -
HILTON HOTEL BOGOTA' COLOMBIA -
LES DUNES DE FAQRA LEBANON - **P**RINCE QATAR DAMASCUS SIRIA - **R**OYAL MIRAGE DUBAI
UNA HOTEL BENEVENTO ITALY - **D**ALLOUL QATAR - **A**LMANA VILLA QATAR - **S**T. REGIS
RESORT ABU DHABI - **D**HARMAWANGSA INDONESIA - **P**RJ ANTOINE MEDLEJ HAZMIEH
LEBANON - **H**OCHAR TOWER LEBANON - **O**BEROI HOTEL MUMBAI - **H**OTEL GALAXY MACAU
SHANXI HOTEL CHINA - **M**ARRIOT HOTEL DOHA - **F**ENDI SHOPS IN THE WORLD -
ST. REGIS ABU DHABI - **V**ICEM BODRUM YALILARI TURKEY - **S**ENTOSA PRJ SINGAPORE -
SOFITEL HENSHAN SHANGHAI - **E**MPIRE HOTEL HONG KONG -
RITZ CARLTON JUMEIRAH DUBAI - **8** ARDMORE PARK SINGAPORE -
8/85 TOWER B BOGOTA' COLOMBIA -
CANTINE ANTINORI FIRENZE - **W** HOTEL BOGOTA' - **B**ANANA ISLAND DOHA -
ROYAL PALACE DOHA

bongio



Tutto ciò che è in armonia con la natura,
è in armonia con l'essere umano. Buon lavoro.

All that is in tune with nature,
is in tune with mankind. Good job.

Bongio team - authentic italian creativity



Condizioni generali di vendita

Le presenti condizioni generali disciplinano tutti gli attuali e futuri contratti fra le parti, salvo eventuali deroghe concordate per iscritto. Eventuali condizioni generali del compratore non troveranno applicazione nei rapporti futuri tra le parti se non espressamente accettate per iscritto dalla Mario Bongio srl.

1. Formazione del contratto

L’invio da parte del compratore di un ordine al venditore comporta l'applicazione al contratto di vendita delle presenti condizioni generali. Il venditore si riserva il diritto di accettare o rifiutare l'ordine ricevuto. Le offerte fatte da agenti, rappresentanti ed ausiliari del commercio del venditore non sono per lui impegnative fino a quando non siano confermate dal venditore stesso.

2. Prezzi

I prezzi indicati nel listino sono indicati in euro e ad essi deve essere applicata l’ i.v.a. secondo l’aliquota in vigore al momento della fatturazione. Il venditore si riserva di modificare i prezzi, o variare il listino prezzi senza alcun preavviso.

3. Resa della merce

Salvo patto contrario, la fornitura dei prodotti si intende Franco Fabbrica del venditore: trasporto ed assicurazione sono pertanto a carico del compratore e ciò anche quando sia convenuto che la spedizione o parte di essa venga curata dal venditore, nel qual caso quest'ultimo agirà come mandatario del compratore, essendo inteso che il trasporto verrà effettuato a rischio del compratore.

I rischi relativi alla fornitura passano al compratore al momento in cui i prodotti lasciano lo stabilimento del venditore.

4. Termini di consegna

I termini di consegna indicati sulle conferme d'ordine non sono tassativi e, in nessun caso, possono giustificare ritardi nei pagamenti o dare luogo a risarcimento di danni.

E’ esclusa qualsiasi responsabilità del venditore per danni derivanti da anticipata, ritardata o mancata consegna, totale o parziale.

Il compratore è sempre tenuto a prendere in consegna i prodotti, anche in caso di consegne parziali e quando i prodotti vengano consegnati prima o successivamente alla data di consegna stabilita. Il termine di consegna verrà prorogato di un periodo pari a quello della durata dell’impedimento al verificarsi di cause di forza maggiore. In nessun caso, a causa del verificarsi di tali circostanze, il compratore potrà esigere compensi o indennizzi di qualsiasi natura.

5. Garanzia

Il venditore garantisce la conformità dei prodotti forniti; con il termine di conformità dei prodotti si intende che essi corrispondono per qualità, quantità e tipo a quanto stabilito nel contratto e che sono esenti da vizi che potrebbero renderli non idonei all’uso cui sono destinati. La garanzia per vizi è limitata ai soli difetti dei prodotti conseguenti a difetti di progettazione, di materiale o di costruzione riconducibili al venditore, e non si applica nel caso in cui il compratore non abbia effettuato una corretta conservazione dei prodotti e li abbia modificati senza il consenso del venditore. Il venditore non risponde dei difetti di conformità dei prodotti dovuti all’usura normale di quelle parti che, per loro natura sono soggette a usura rapida e continua. Per ogni altra precisazione si rimanda al libretto di garanzia presente nei nostri articoli.

6. Reclami

Il compratore è tenuto a verificare la conformità dei prodotti e l’assenza di vizi. I reclami relativi a non conformità dei prodotti forniti dovranno essere effettuati,a pena di decadenza, entro e non oltre otto giorni dal ricevimento della merce a destino. I vizi, difetti o non conformità occulti devono essere denunciati immediatamente alla loro scoperta e comunque, a pena di decadenza, entro e non oltre i tre mesi dalla data di consegna. Tutti i reclami devono essere effettuati mediante lettera raccomandata indirizzata al venditore e devono indicare dettagliatamente i vizi e le non conformità contestate. In caso di reclamo effettuato nei termini e nei modi sopra indicati la merce dovrà’ essere tenuta integralmente a disposizione della venditrice per i controlli che la stessa riterra’ opportuni.

7. Rimedi

In caso di prodotti non conformi, e dopo aver ricevuto un rapporto dettagliato dal compratore, il venditore potrà, a sua insindacabile scelta:

a) fornire gratuitamente Franco Fabbrica al compratore prodotti dello stesso genere e quantità di quelli risultanti difettosi o non conformi a quanto pattuito, dopo averne ottenuto la resa per la verifica. L’eventuale sostituzione effettuata prontamente dal venditore non può essere ritenuta un implicito riconoscimento dei vizi contestati. Qualora il venditore, in sede di verifica, non riconosca viziati i prodotti, provvederà alla fatturazione di quelli inviati in sostituzione; oppure
b) emettere una nota di accredito a favore del compratore per un importo corrispondente al valore dei prodotti difettosi.

In entrambi i casi il venditore ha diritto alla restituzione dei prodotti difettosi, che diventano di sua proprietà.

8. Limitazione di responsabilità del venditore

Salvo dolo o colpa grave del venditore l’eventuale risarcimento di qualsiasi danno al compratore non potrà comunque superare il prezzo di fattura dei prodotti contestati.

9. Resi

I resi di merce da parte dei committenti dovranno sempre comunque essere autorizzati per iscritto dalla nostra sede. I resi preventivamente autorizzati devono giungere alla fornitrice franco magazzino di San Maurizio d’Opaglio in buon ordine e negli imballaggi originali. L’accredito per le merci rese sarà stilato ad avvenuta presa in carico del nostro magazzino e controllo. Danni ai prodotti ed agli imballaggi saranno defalcati dall’accredito.

10. Pagamento

I pagamenti ed ogni altra somma dovuta a qualsiasi titolo al venditore si intendono netti al suo domicilio. I pagamenti dovranno essere effettuati nei termini stabiliti anche in caso di ritardo nella consegna oppure di perdita totale / parziale della merce non imputabile al venditore. Qualsiasi ritardo o irregolarità nel pagamento da al venditore il diritto di sospendere le forniture o di risolvere contratti in corso, anche non relativi ai pagamenti in questione, nonché il diritto al risarcimento degli eventuali danni. Il venditore ha altresì il diritto a decorrere dalla scadenza del pagamento, agli interessi moratori nella misura stabilita in Italia dall’art. 5 del Decreto Legislativo 9 ottobre 2002 n. 231. Il ritardo nei pagamenti dà altresì al venditore il diritto di escludere la garanzia per tutto il periodo durante il quale il ritardo perdura. Il cliente non ha diritto di effettuare trattenute a compensazione sui pagamenti anche in caso siano in essere contestazioni.

11. Riserva di proprietà

I prodotti consegnati restano di proprietà del venditore sino al momento del completo pagamento del prezzo.

12. Legge applicabile e foro competente

Tutti i contratti disciplinati dalle presenti condizioni generali sono regolati dalla legge italiana.

Per ogni controversia relativa o comunque collegata a contratti cui si applicano le presenti condizioni generali e’ escusivamente competente il foro del tribunale di Novara.

13. Importo minimo ordini

Per ordini inferiori ad € 250,00 viene richiesto un contributo spese amministrative di € 20,00 ed un contributo spese di trasporto di € 20,00. Il minimo valore d’ordine per porto franco è pari ad € 600,00.

14. Cataloghi cartacei e digitali

Le illustrazioni del catalogo sono una rappresentazione di ogni articolo ma non costituiscono impegno di fedele esecuzione. In particolare, l’indicazione delle tonalità’ di colore relative alla campionatura fatta visionare su cataloghi cartacei e/o elettronici deve considerarsi puramente indicativa e, quindi, eventuali differenze cromatiche non possono essere denunciate come vizio in quanto non modificative delle qualità’ essenziali del prodotto. L’azienda si riserva il diritto di effettuare modifiche sia tecniche che estetiche senza preavviso, come pure procedere alla eliminazione di singoli articoli o di serie complete.

15.Accettazione Condizioni

L’avvenuta esecuzione del contratto con il ritiro della merce da parte del cliente verra’ considerata quale tacita accettazione delle presenti condizioni.

Il presente catalogo annulla e sostituisce i precedenti. Le informazioni in esso contenute possono subire variazioni senza alcun preavviso.

General condition for sale

This general conditions regulate all present and future sales contracts between the parties, subject to any exceptions specifically agreed upon in writing. Any general conditions of the purchaser will not apply to future contractual relations between the parties unless expressly accepted in writing by Mario Bongio srl.

1. Formation of the Contract

The purchaser placing the order fully accepts the application of these general terms to the Contract for sale. Seller reserves the right to accept or refuse it. Offers made by Agents, representatives or auxiliaries of the seller do not bind him until they are confirmed by the seller itself.

2. Prices

The price indicated in the price list are in euro and do not included V.A.T or any other tax whatsoever. Seller may modify the prices/ price list without prior notice.

3. Delivery of the goods

Unless agreed to the contrary, the supply of the products has intended ex-factory: transport and insurance are therefore at the charge of the purchaser, this also when it has been decided that the delivery or part of it will be taken care of , by the seller, in which case the latest will act as the purchaser’s agent, it being understood that the transport will be carried out at the expense and risk of the purchaser. The risks relative to the supply pass to the purchaser, at the latest at the time in which the products leave the seller’s plant.

4. Delivery time of the goods

The delivery times indicated on order confirmations are not exhaustive, can not be justification for delays in payments or claims for damages. Any liability of the seller has excluded for damage deriving from anticipated , delayed or non delivery, total or partial.

The purchaser has always held to take delivery of the products, even in the case of partial deliveries and even when the products have been consigned before the established delivery date or successively to that date. The seller shall not be deemed to be in breach of this agreement, or otherwise be liable to the purchaser, by reason of any delay in delivery, to the extent that the delay is due to any Force Majeure, and the time for performance of delivery shall be extended accordingly.

5. Guarantee

The seller guarantees the compliance of the products supplied; the term compliance of the products means the products correspond in quality, quantity and type to what has been agreed in the contract and that they are without defects that could render them unfit for the use to which they are intended to be put. The guarantee against defects has limited only to product defects due to defects in planning, materials or construction that can be attributed to the seller, and it does not apply in the case where the purchaser is unable to prove a correct preservation of the product and where he has modified them without the agreement of the seller. The seller is not liable for defects in product compliance due to the normal wear of those parts which, by nature, are subject to rapid and continuous wear and tear. See the warranty book enclosed in our packaging for other specifications.

6. Claims

The purchaser has to control the compliance of the products and the absence of flaws. Claims relevant to non-conformities of the goods must be made, on pain of forfeiture, within and not later than eight days from the goods arrival at their place of destination.

Hiddenflaws, defect or non-compliances must be reported immediately after the discovery and in any event, on pain of forfeiture, not later than three months from the delivery date. Claims must be made by registered letter addressed to the seller and must describe in detail the flaws or disputed non-compliances. In case of a claim made under the terms above the goods must 'be kept fully available to the seller for controls that may deem’ appropriate.

7. Remedies

In case of faulty products and following to a report by the purchaser, the seller may at his discretion:

a) supply ex-factory to the purchaser products of the same kind and quantity as those that proved not in compliance, on receiving returns for checking. Any replacement carried out promptly by the seller cannot be considered as implicit recognition of defects claimed: said

recognition must always be explicit and following control by seller on goods challenged; should the seller, on controlling, find the goods in compliance, he will invoice for those sent in replacement ; or

b) issue to the purchaser a credit-note in the amount equal to the value of the detective products.

In both cases the purchaser shall return the faulty products to the seller.

8. Limit of the seller's liability

Except in the case of fraud or gross negligence on the seller's part, compensation of any damage to the purchaser will not, in any event, be greater than invoice price of the disputed products.

9. Returned goods

The purchaser needs a written authorization from the seller to return the goods.

The authorized returned goods will be free our warehouse in San Maurizio d’Opaglio. The credit note for the returned goods will be defined after the arrival and inspection of our quality / technical department. Damages to the products or to the packaging will be deducted from the credit note.

10. Payments

The payment and every other sum due to the seller, are understood as net at the registered office of the seller. Payments must be settled within the established date also in case of late delivery or loss of total / partial merchandise is not attributable to the seller. Any delay or irregularity in the payment gives the seller the right to suspend the supply or to cancel the contract in corse, even if they are not relevant to the payments in question as well as the right to compensation for eventual damages. The seller has also the right – starting from the payment deadline – to interests for delay as per art. 5 of Italian Legislative Decree no. 231 of 09/10/2002. The delays of payment likewise give the seller the right to exclusion from guarantee, for the whole period that the delay may persist. The customer has no right to withhold compensation payments even when they are in dispute.

11. Retention of Title

The delivered products remain the seller’s property until the moment of the complete payment of the price.

12. Applicable Law and Competent Law-Court

All Contracts ruled by these general conditions are submitted to Italian Law. For any controversy relative to, or connected to the contractual products to which this general conditions apply, court of Novara has exclusive competence; the latest, however, will have the opportunity to act also in the purchaser’s Law-Court.

13. Minimum value for the order

For order under amount of € 250,00 we will debit you an extra amount € 20,00 for administrative expenses and amount € 20,00 for transport costs. Minimum order value for free destinations delivery is € 600,00.

14. Paper or electronic catalogues

Images of our catalogue are a representation of each item but they must not be considered as perfect reproductions. Our company keeps the right to make technical and aesthetical modifications without any previous communication, as well as the right to cancel from the production single items or complete series.

15. Acceptance of conditions

The execution of the contract with the take in charge of goods by customer will be regarded as implied acceptance of these conditions.

This catalogue replaces the previous editions. The details therein contained my change without prior notice.



La qualità di per se non esiste, è solo la passione degli uomini a farla diventare virtù.

The quality doesn't exist alone, only the men's passion turns it to virtues.

Bonfio team

bongio

authentic italian creativity since 1936

MARIO BONGIO srl

Via Aldo Moro, 2 C.P. 108

28017 S. Maurizio d'Opaglio (Novara) - ITALY

Tel. +39 0322 96 72 48

Fax +39 0322 95 00 12

info@bongio.it

made in italy

www.bongio.com

Follows us on

facebook

twitter

skype

Instagram

YouTube



Management System
ISO 9001:2008

www.tuv.com
ID 9105013867

Water

l'acqua non è finita, ma non è infinita.

NKcommunication

Art Director: Roberto Niccolai

Coordinators: Laura Canessa and Alessandra Bongio

Concept and Photo: NK Communication

Copy: Bongio comunicazione

All rights of the producer and of the owner of the recorded work reserved

©Copyright bongio srl - edizione 2. 2017

Le illustrazioni dei nostri prodotti non costituiscono impegno di fedele esecuzione
Our products illustrations are not pledge of faithful execution

TIME 2020

miscelatore in acciaio inox 316,
un taglio con il passato.

316 stainless steel mixer,
leave the past behind.

2017

A REVOLUTION MADE BY INTUITION
AND PASSION.

PRODUCT DESIGN, PRODUCT MANUFACTURING
AND QUALITY ASSURANCE.

bongio

AUTHENTIC ITALIAN CREATIVITY since 1936