

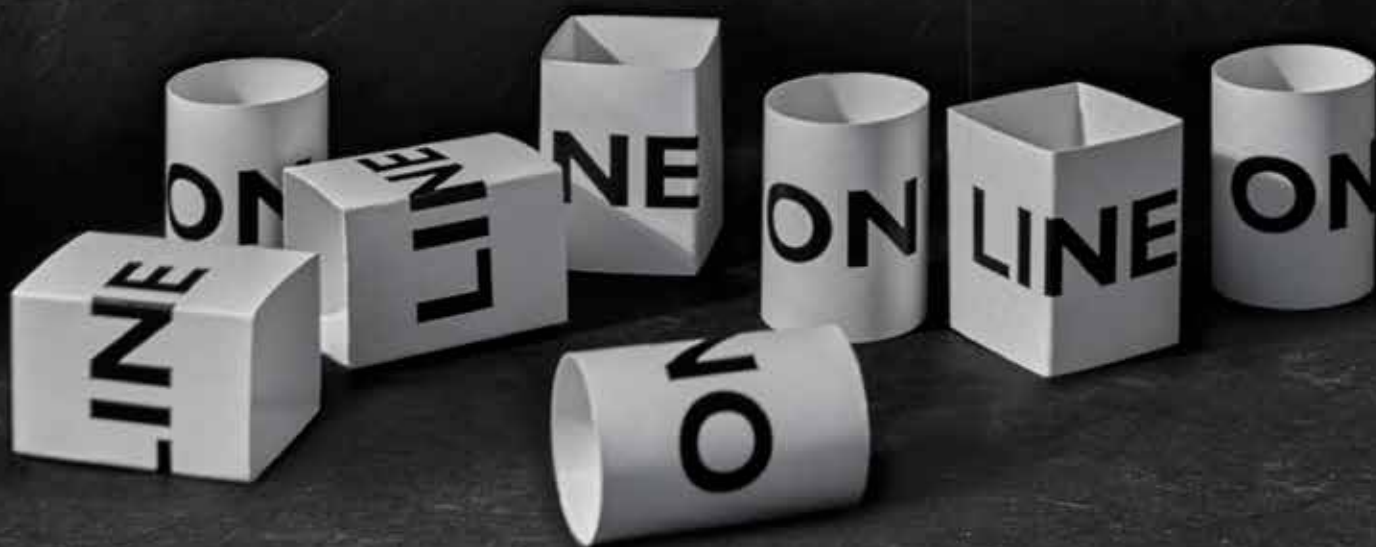
ON-LINE

BATHROOM MIXERS
COLLECTIONS

100% MADE IN BONGIO

100% MADE IN ITALY

Photo



bongio

authentic italian creativity since 1936

ON-LIVE

BATHROOM MIXERS
COLLECTIONS

100% MADE IN BONGIO

100% MADE IN ITALY

bongio

authentic italian creativity since 1936

ON • LINE

Due collezioni complete, creative,
realizzate in bianco opaco, nero opaco e cromo lucido.

Two complete and creative collections,
made in matt white , matt black and chrome.

ALL STYLE or MIX STYLE...

ON Rotonda, morbida, sweet
 Round, soft, sweet

LINE Squadrata, seducente, strong
 Square, seductive, strong



ON

MINIMAL BUT
AGGRESSIV



ON - 68621NEPR

Miscelatore lavabo con piletta clic-clac
Basin mixer with clic-clac waste

LIVE

MINIMAL BUT
AGGRESSIV



LINE - 67621NEPR
Miscelatore lavabo con piletta clic-clac
Basin mixer with clic-clac waste

ON LINE

Miscelatore lavabo, finitura nero opaco.
Corpo diametro 30 mm, SMART & MINIMAL.

Basin mixer, matt black finish.
ø 30 mm body, SMART & MINIMAL

ON - 68621NEPR

Miscelatore lavabo con piletta clic-clac
Basin mixer with clic-clac waste





LINE - 67522CRPR
Miscelatore bidet con piletta clic-clac
Bidet mixer with clic-clac waste



ON - 68522CRPR
Miscelatore bidet con piletta
clic-clac
Bidet mixer with clic-clac waste

ON LINE

MINIMAL BUT
AGGRESSIV



ON - 68621BIPR

Miscelatore lavabo con
piletta clic-clac
Basin mixer with clic-clac
waste

ONLINE





ON - 68532CRPR
Miscelatore lavabo alto con piletta clic-clac
High basin mixer with clic-clac waste

ON - 30027CR00
Dispenser appoggio
Soap dispenser to lean



ON - 30027CR00
Dispenser appoggio (Dettaglio)
Soap dispenser to lean



ON - 30001CR00
Porta Abito
Robe hook



ON - 30007CR30
Porta asciugamano cm. 30
30 cms. towel rail



ON - 30025CR00
Porta scopino appoggio
Toilet brush holder to lean



ON - 30009CR02
Porta rotolo
Toilet paper holder



ON - 30009CR02
Porta rotolo (dettaglio)
Toilet paper holder



ON LINE

ON LINE

Miscelatore lavabo, finitura bianco opaco.
Disponibile in bianco opaco, nero opaco e cromo lucido.
35 mm x 35 mm PERFECT SQUARE.

Basin mixer, matt white finish.
Available finishings: matt white, matt black, chrome
35 mm x 35 mm PERFECT SQUARE.

LINE - 67621BIPR
Miscelatore lavabo con piletta clic-clac
Basin mixer with clic-clac waste



ON LINE

Miscelatore per bidet, con getto orientabile.
SMALL BUT INGENIUS

Bidet mixer with adjustable water jet.
SMALL BUT INGENIUS

LINE - 67522CRPR
Miscelatore bidet con piletta clic-clac
Bidet mixer with clic-clac waste



LINE

LINE

ON LINE

LINE - 67621NEPR

Miscelatore lavabo con piletta clic-clac
Basin mixer with clic-clac waste



Miscelatore ON con comando frontale, integrato nel design, forma e funzione binomio perfetto.



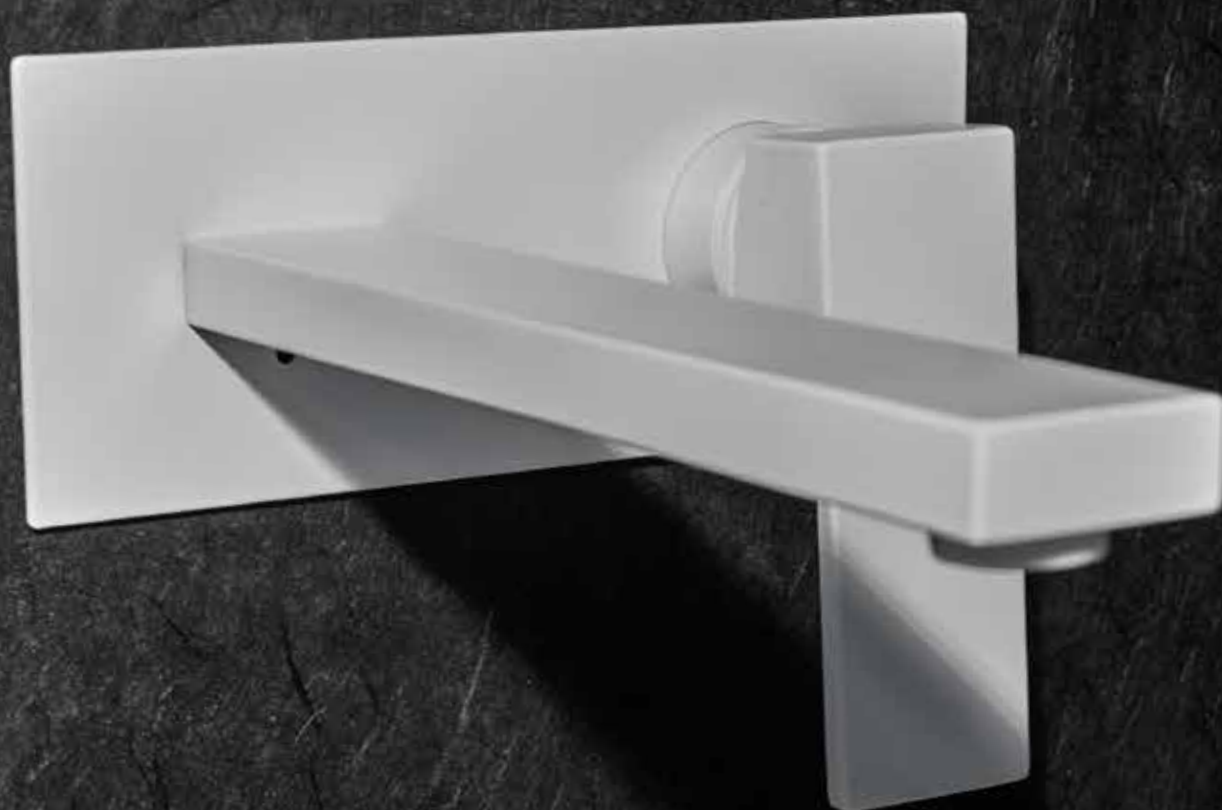
ON mixer with front handle integrated in the design,
shape and function, perfect match

ON - 68439NEPR

Bocca lavabo incasso a muro con miscelatore incluso nella bocca
Built-in basin spout with mixer placed in the spout

ON LINE

Miscelatore LINE con comando laterale, eccellente soluzione, in una forma moderna.



LINE mixer with lateral handle, excellent solution, in a modern form

LINE - 67539BIPR

Miscelatore lavabo incasso con bocca mm 220 e piastra
Built-in basin mixer with 220 mms spout and plate

ON
LINE

LINE - 43027CRDAPR
Dispenser appoggio
Soap dispenser to lean



LINE - 43027CRDAPR
Dispenser appoggio (Dettaglio)
Soap dispenser to lean



LINE - 43001CRDAPR
Porta Abito
Robe hook



LINE - 43007CR40DAPR
Porta asciugamano cm. 40
40 cms. towel rail



LINE - 43025CRDAPR
Porta scopino appoggio
Toilet brush holder to lean



LINE - 43009CRDAPR
Porta rotolo
Toilet paper holder



LINE - 43025CRDAPR
Porta scopino appoggio
Toilet brush holder to lean



ON LINE

ON·LINE





SERIE COMPLETE
COMPLETE SERIES

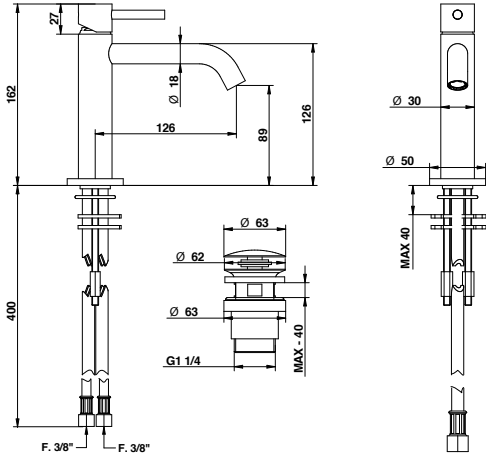
TECHNICAL INFO

LISTINO PREZZI / PRICE LIST €

68521CRPR - 68621BIPR - 68621NEPR



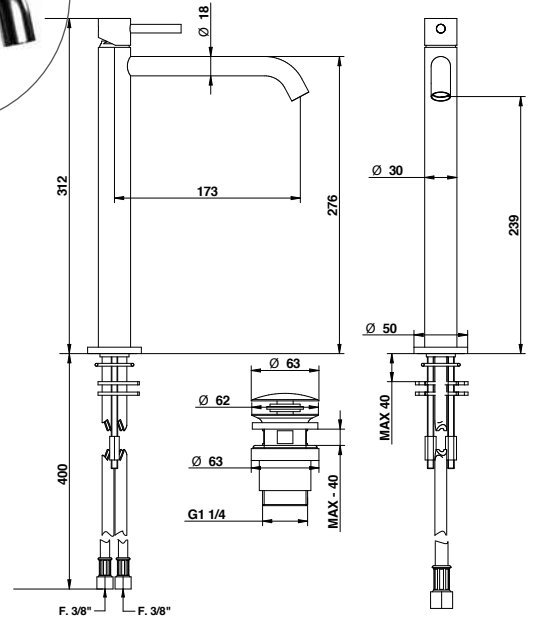
Miscelatore lavabo con piletta clic-clac
Basin mixer with clic-clac waste



68532CRPR - 68632BIPR - 68632NEPR



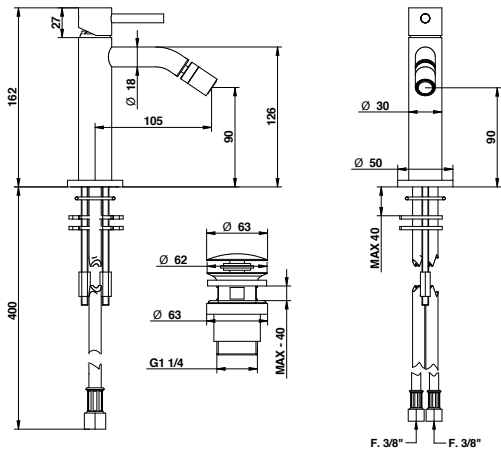
Miscelatore lavabo alto con piletta clic-clac
High basin mixer with clic-clac waste



68522CRPR - 68622BIPR - 68622NEPR



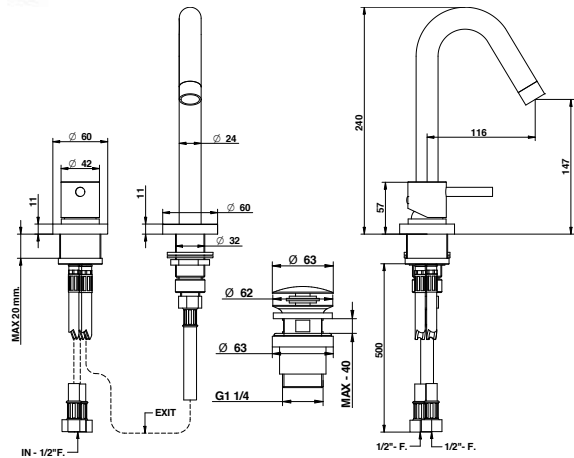
Miscelatore bidet con piletta clic-clac
Bidet mixer with clic-clac waste



68501CRPR - 68601BIPR - 68601NEPR



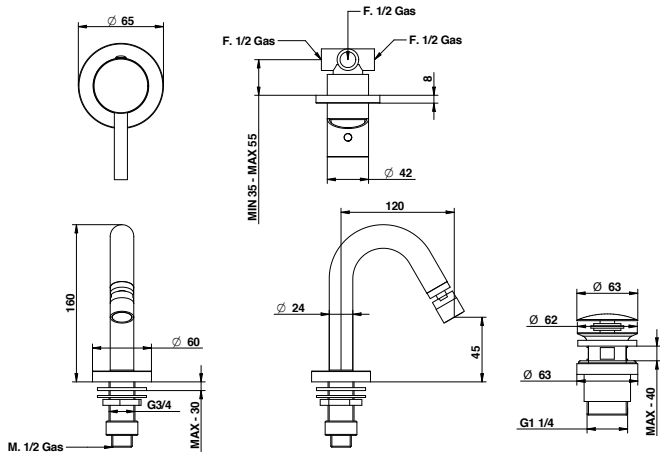
Gruppo lavabo bordo piano 2 fori con piletta clic-clac
Two holes basin mixer with clic-clac waste



68503CRPR - 68603BIPR - 68603NEPR



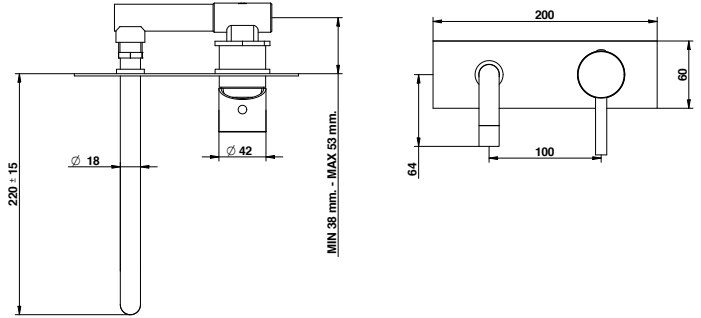
Gruppo bidet con bocca da piano, miscelatore incasso a muro e piletta clic-clac
 Bidet set with deck spout, built-in mixer and clic-clac waste



68539CR22PR - 68539BI22PR - 68539NE22PR



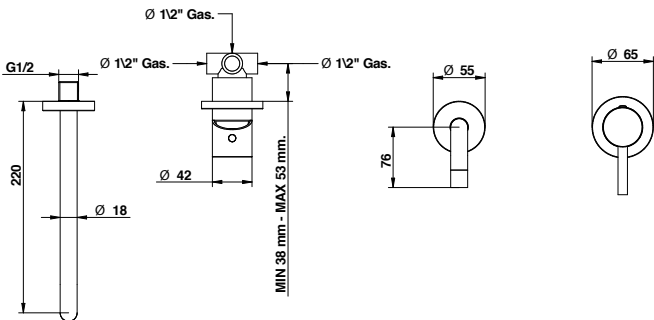
Miscelatore lavabo incasso con bocca mm 220 e piastra
 Built-in basin mixer with 220 mms spout and plate



68538CR22PR - 68538BI22PR - 68538NE22PR



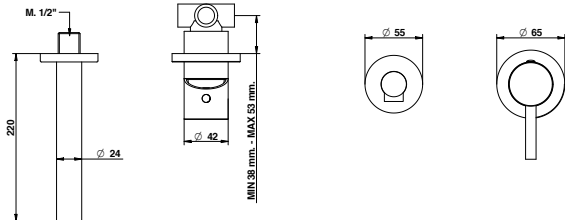
Miscelatore lavabo incasso con bocca mm 220
 Built-in basin mixer with 220 mms spout



68738CR22PR - 68738BI22PR - 68738NE22PR



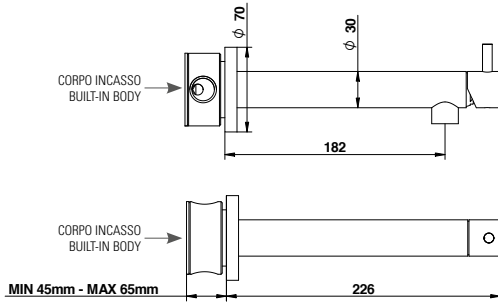
Miscelatore lavabo incasso con bocca mm.220
 Built-in basin mixer with 220 mms. spout



68439CRPR - 68439BIPR - 68439NEPR



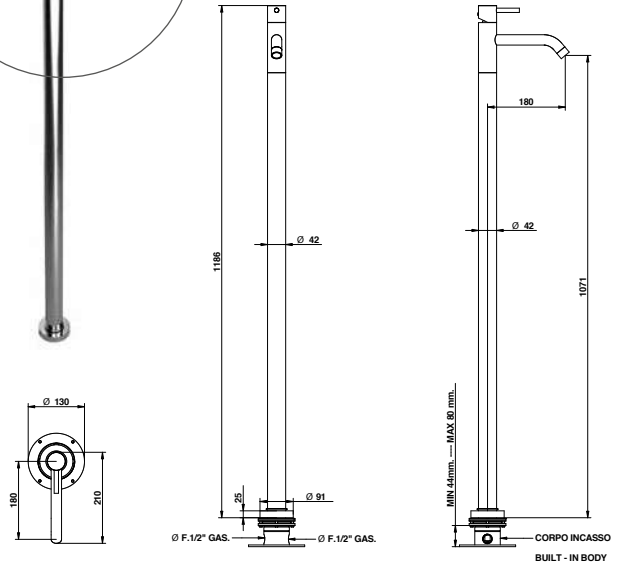
Bocca lavabo incasso a muro con miscelatore incluso nella bocca
Built-in basin spout with mixer placed in the spout



68533CRPR - 68533BIPR - 68533NEPR



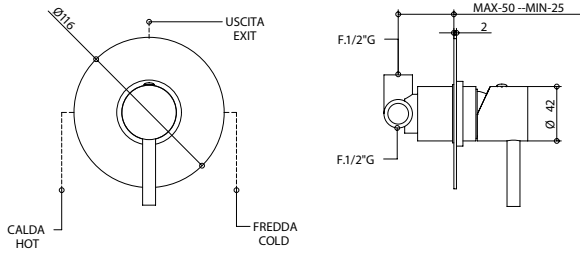
Miscelatore lavabo a pavimento
Floor basin mixer column



68524CRPR - 68524BIPR - 68524NEPR



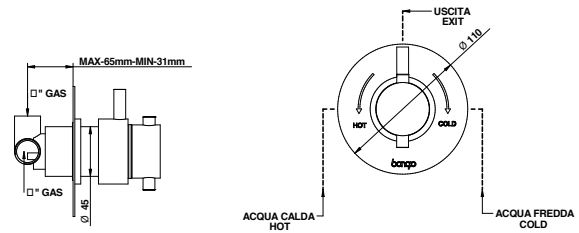
Miscelatore doccia incasso
Built-in shower mixer



68544CRPR - 68544BIPR - 68544NEPR



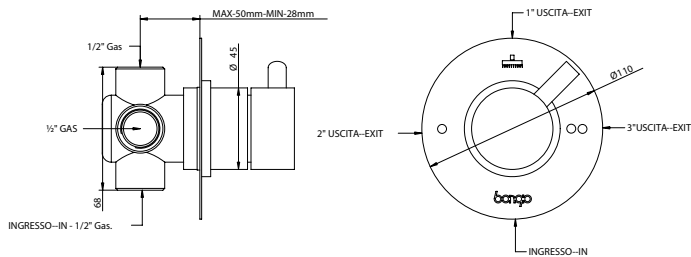
Termostatico incasso coassiale.
Coaxial built-in thermostatic mixer



68525CR03PR - 68525BI03PR - 68525NE03PR



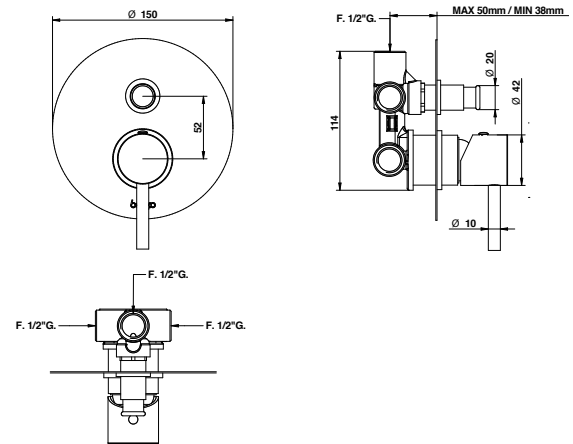
1 entrata - 3 uscite
1 in - 3 out



68529CRPR - 68529BIPR - 68529NEPR



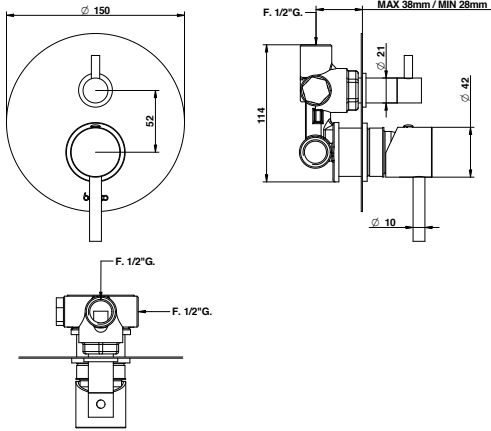
Miscelatore doccia incasso con deviatore automatico
Built-in shower mixer with automatic diverter



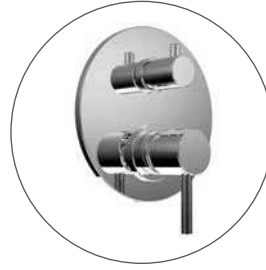
68519CRPR - 68519BIPR - 68519NEPR



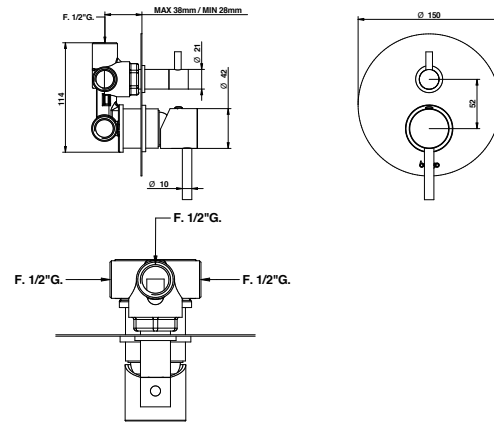
Miscelatore doccia incasso con deviatore meccanico
Built-in shower mixer with mechanical diverter



68529CR03PR - 68529BI03PR - 68529NE03PR



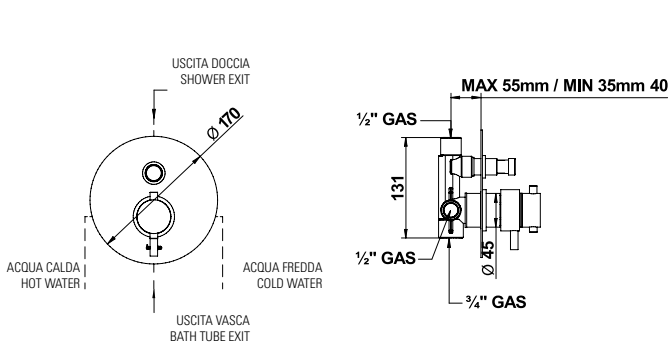
Miscelatore incasso doccia con deviatore meccanico a 3 uscite
Built in shower mixer with 3 ways mechanical diverter



68549CRPR - 68549BIPR - 68549NEPR



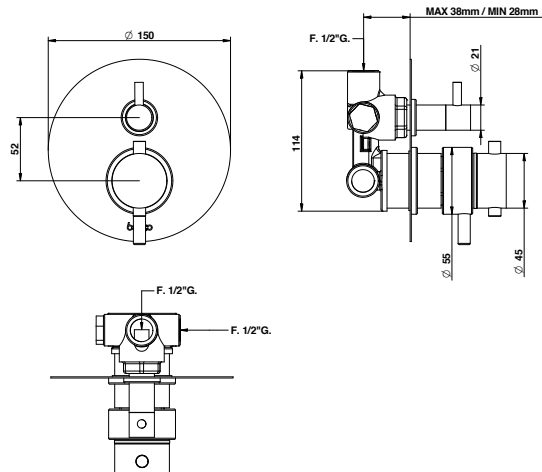
Termostatico incasso coassiale con deviatore automatico.
Coaxial built-in thermostatic mixer with automatic diverter.



68569CRPR - 68569BIPR - 68569NEPR



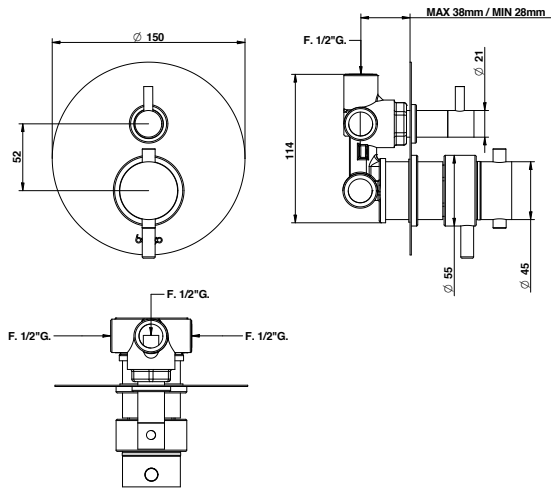
Miscelatore termostatico incasso coassiale con deviatore meccanico
Coaxial built-in thermostatic mixer with mechanical diverter



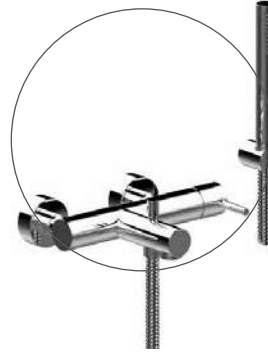
68549CR03PR - 68549BI03PR - 68549NE03PR



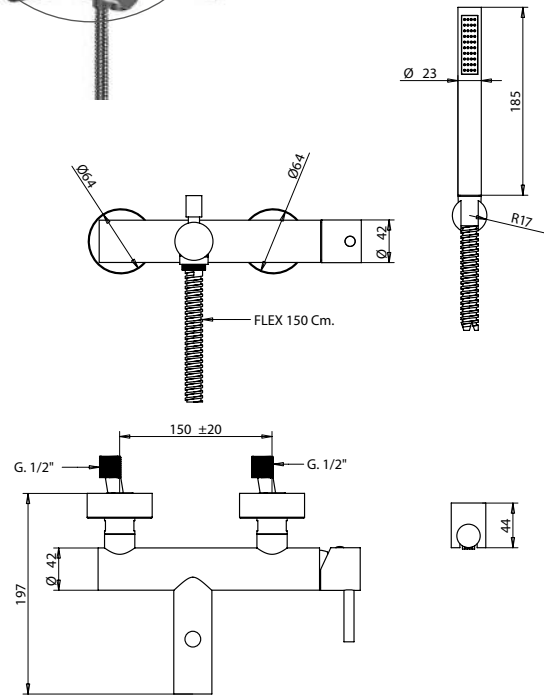
Miscelatore termostatico incasso coassiale con deviatore meccanico a 3 uscite
Coaxial built-in thermostatic mixer with 3 ways mechanical diverter



68526CRODPR - 68526BIODPR - 68526NEODPR



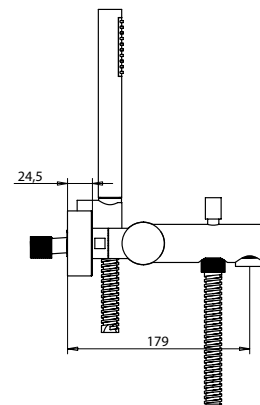
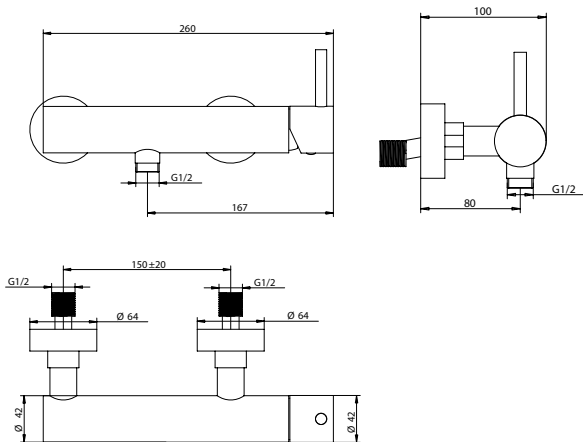
Miscelatore vasca esterno completo di set doccia
External bath and shower mixer with duplex shower set

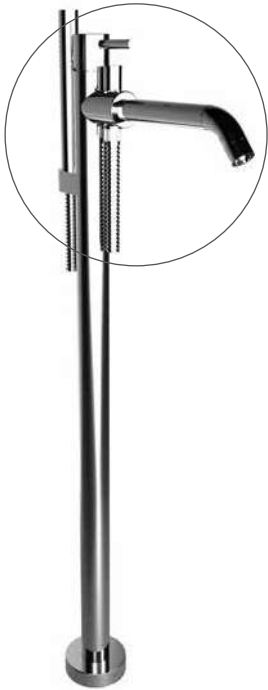


68523CRPR - 68523BIPR - 68523NEPR

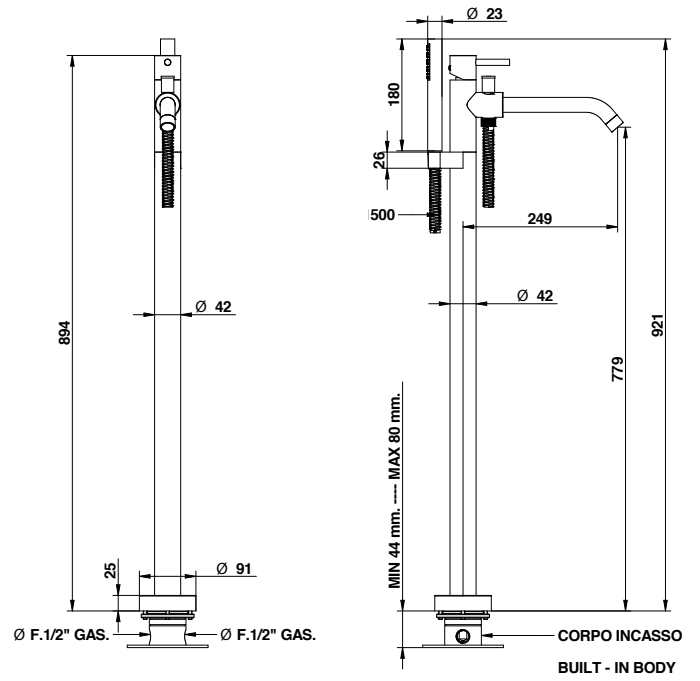
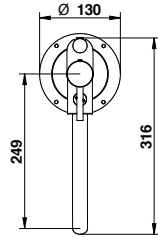


Miscelatore doccia esterno
External shower mixer





Miscelatore vasca a pavimento con set doccia e deviatore
 Bath mixer to the floor with shower set and diverter



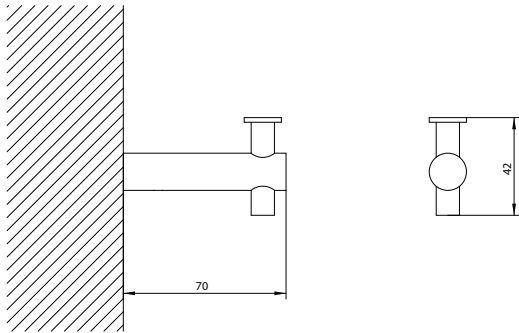
68 • ON Tabelle ricambi - Spare parts chart (Cromo / Chrome)

	Cartuccia/Vitone Cartridge/Mechanism		Aeratore Aerator		Flessibile Flexible hose		Set fix		Doccetta Handshower	
68521	9870		9392		9575		9904			
68532	9870		9392		9574		9904			
68522	9870		9393		9575		9904			
68601	9813		9999							
68603	9813		9980							
68539-22	9813		9988							
68538-22	9813		9988							
68738-22	9813		9989							
68439	9870		9988							
68533	9812		9996							
68524	9813									
68544	9811									
68525-3	9821									
68529	9813									
68519	9813									
68529-3	9813									
68549	9811									
68569	9811									
68549-3	9811									
68523	9838									
68526	9871		9997		9611				850/E	
68534	9812		9996		9611				850/E	

30001CR00 - 30001BI00 - 30001NE00



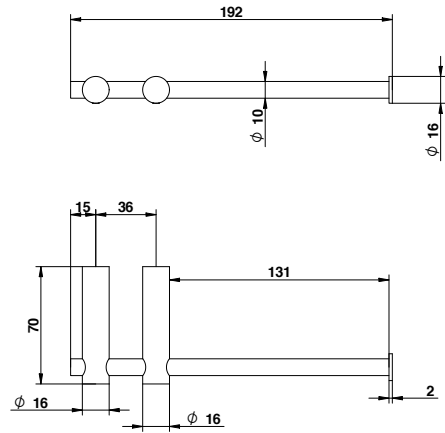
Porta Abito
Robe hook



30009CR02 - 30009BI02 - 30009NE02



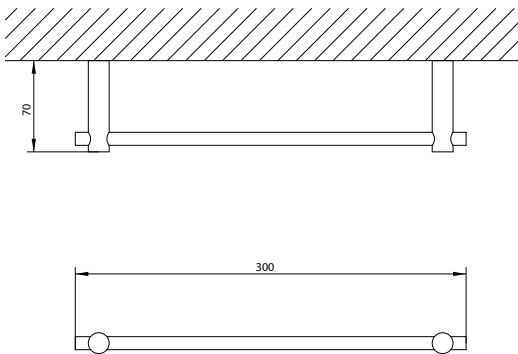
Porta rotolo
Toilet paper holder



30007CR30 - 30007BI30 - 30007NE30



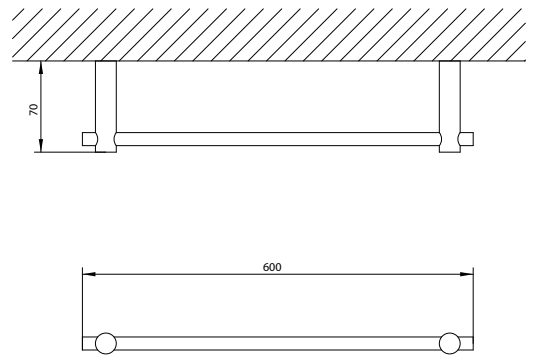
Porta asciugamano cm. 30
30 cms. towel rail



30007CR60 - 30007BI60 - 30007NE60



Porta asciugamano cm. 60
60 cms. towel rail



€	CR Cromo - Chrome	BI Bianco opaco - Matt white	NE Nero opaco - Matt black
30007-30	75,00	90,00	90,00

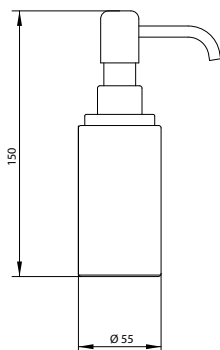
€	CR Cromo - Chrome	BI Bianco opaco - Matt white	NE Nero opaco - Matt black
30007-60	89,00	107,00	107,00

30 • ON Accessori - Accessories

30027CR00 - 30027BI00 - 30027NE00



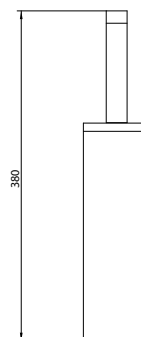
Porta dispenser appoggio
Soap dispenser to lean



30025CR00 - 30025BI00 - 30025NE00



Porta scopino appoggio
Toilet brush holder to lean



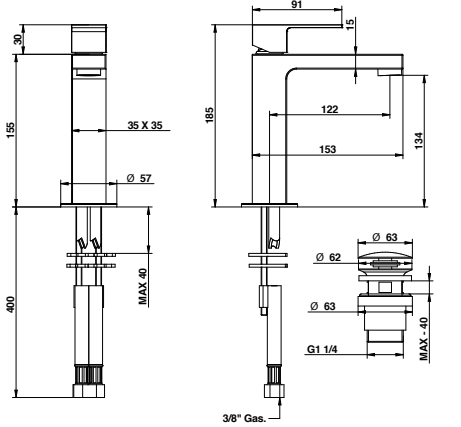
30 • ON Accessori Tabelle ricambi - Accessories Spare parts chart

€	Pompetta dispenser Dispenser pump		Scopinetto Plastic- brushed	
30027	30698CR00			
30025			30720	

67521CRPR - 67621BIPR - 67621NEPR



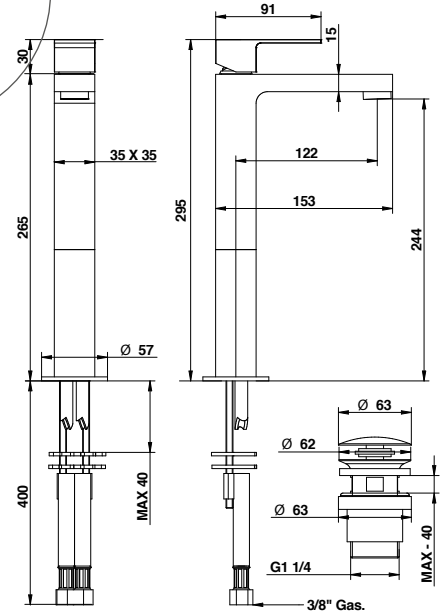
Miscelatore lavabo con piletta clic-clac
Basin mixer with clic-clac waste



67532CRPR - 67632BIPR - 67632NEPR



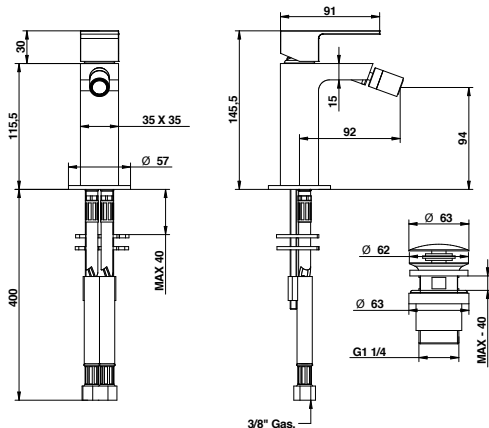
Miscelatore lavabo alto con piletta clic-clac
High basin mixer with clic-clac waste



67522CRPR - 67622BIPR - 67622NEPR



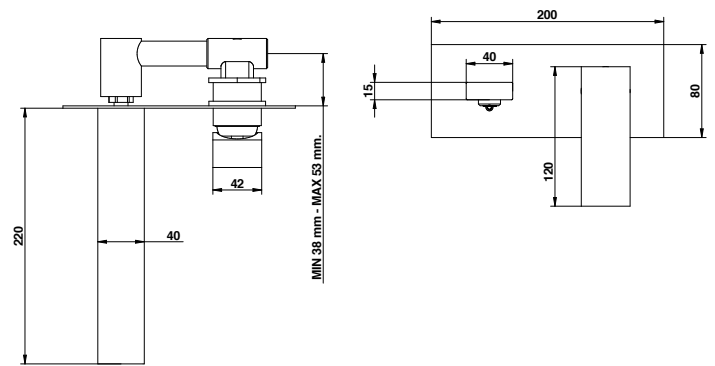
Miscelatore bidet con piletta clic-clac
Bidet mixer with clic-clac waste



67539CRPR - 67539BIPR - 67539NEPR

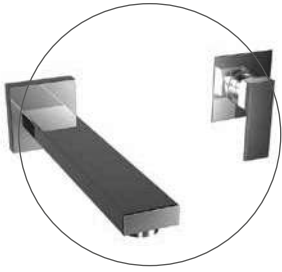


Miscelatore lavabo incasso con bocca mm 220 e piastra
Built-in basin mixer with 220 mms spout and plate

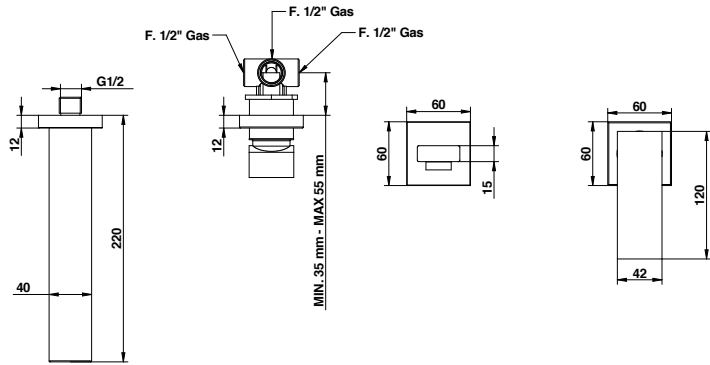


67 • LINE

67538CR22PR - 67538BI22PR - 67538NE22PR



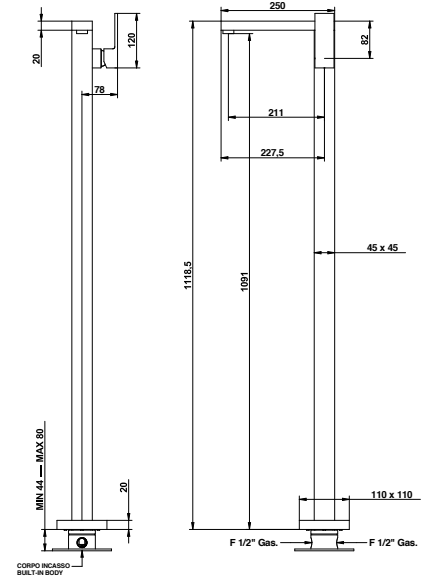
Miscelatore lavabo incasso con bocca mm 220
Built-in basin mixer with 220 mms spout



67533CRPR - 67533BIPR - 67533NEPR



Miscelatore lavabo a pavimento
Floor basin mixer column

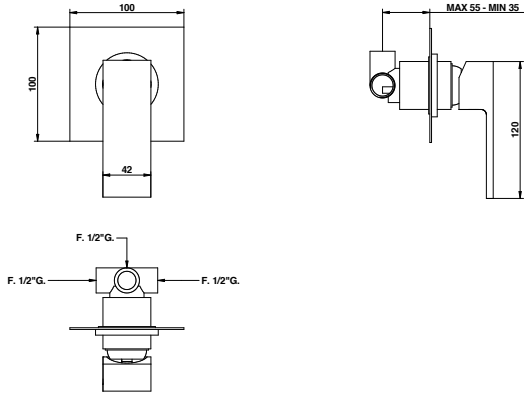


67 • LINE

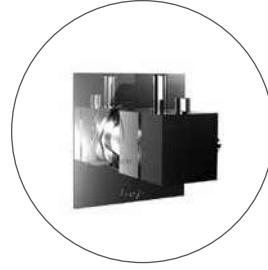
67524CRPR - 67524BIPR - 67524NEPR



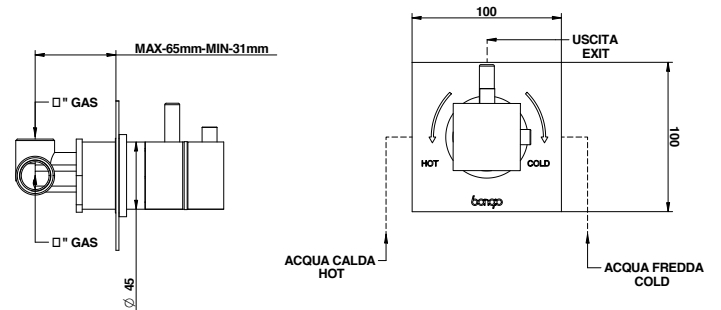
Miscelatore doccia incasso
Built-in shower mixer



67544CRPR - 67544BIPR - 67544NEPR



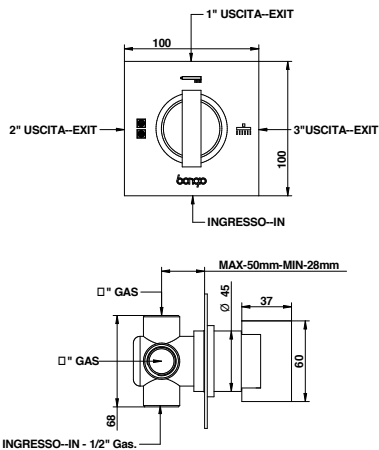
Termostatico incasso coassiale.
Coaxial built-in thermostatic mixer



67525CR03 - 67525BI03 - 67525NE03



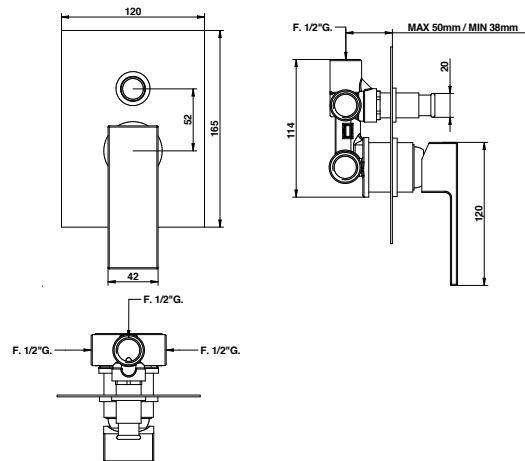
1 entrata - 3 uscite
1 in - 3 out



67529CRPR - 67529BIPR - 67529NEPR



Miscelatore doccia incasso con deviatore automatico
Built-in shower mixer with automatic diverter

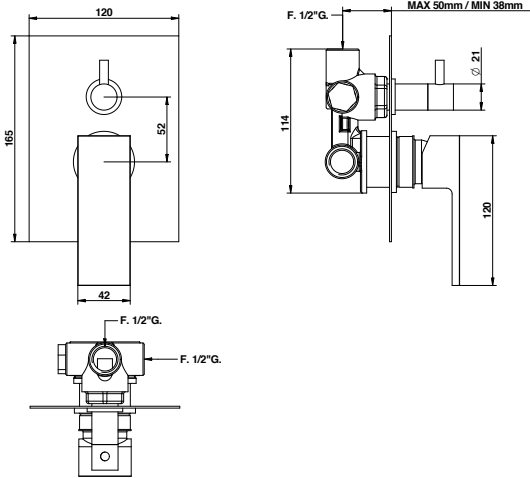


67 • LINE

67519CPR - 67519BIPR - 67519NEPR



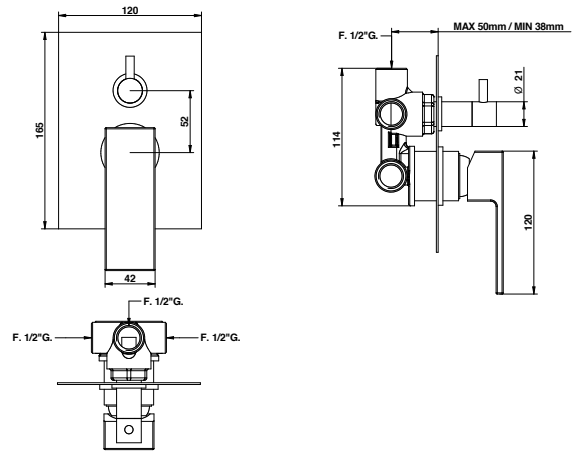
Miscelatore doccia incasso con deviatore meccanico
Built-in shower mixer with mechanical diverter



67529CR03PR - 67529BI03PR - 67529NE03PR



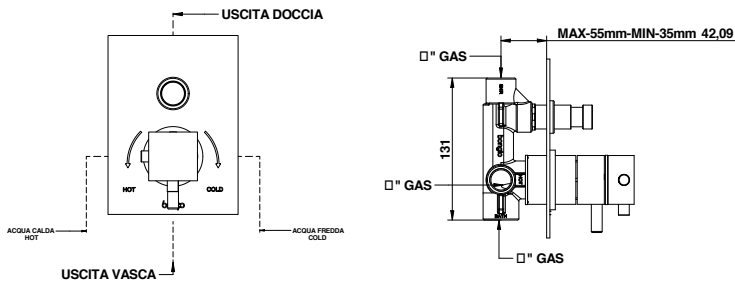
Miscelatore incasso doccia con deviatore meccanico a 3 uscite
Built in shower mixer with 3 ways mechanical diverter



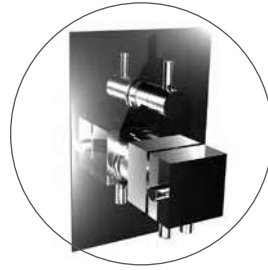
67549CRPR - 67549BIPR - 67549NEPR



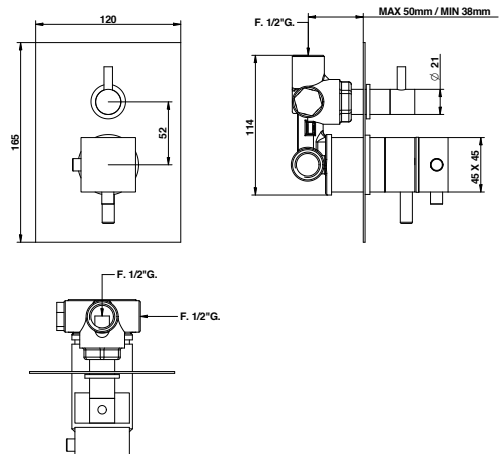
Termostatico incasso coassiale con deviatore automatico
Coaxial built-in thermostatic mixer with automatic diverter



67569CRPR - 67569BIPR - 67569NEPR



Miscelatore termostatico incasso coassiale con deviatore meccanico
Coaxial built-in thermostatic mixer with mechanical diverter

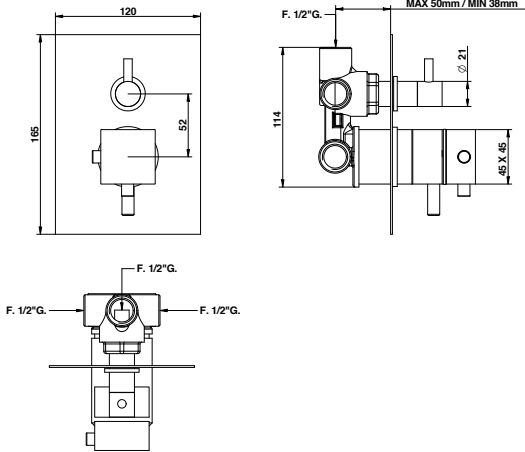


67 • LINE

67549CR03PR - 67549BI03PR - 67549NE03PR



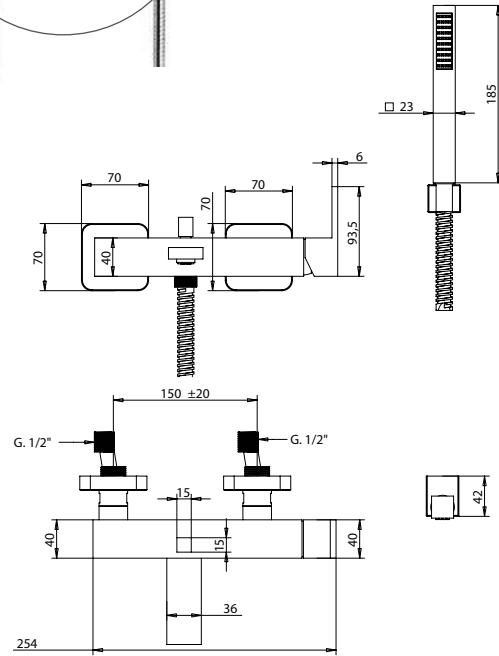
Miscelatore termostatico incasso coassiale con deviatore meccanico a 3 uscite
Coaxial built-in thermostatic mixer with 3 ways mechanical diverter



67526CR0DPR - 67526BI0DPR - 67526NE0DPR



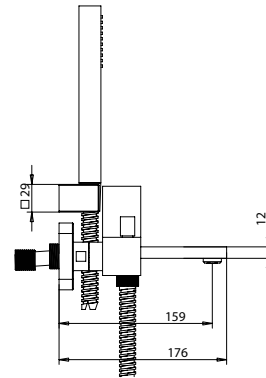
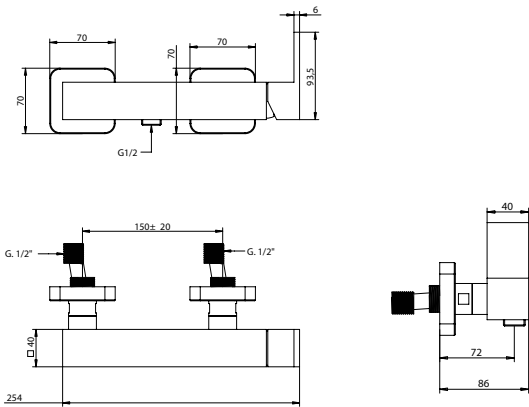
Miscelatore vasca esterno completo di set doccia
External bath and shower mixer with duplex shower set



67523CRPR - 67523BIPR - 67523NEPR



Miscelatore doccia esterno
External shower mixer

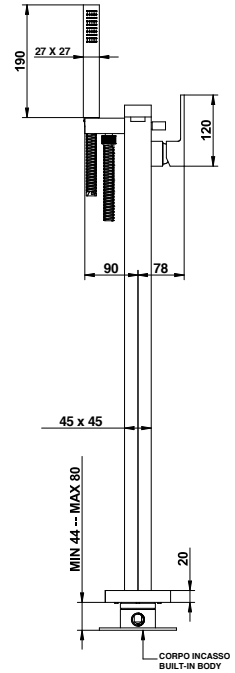
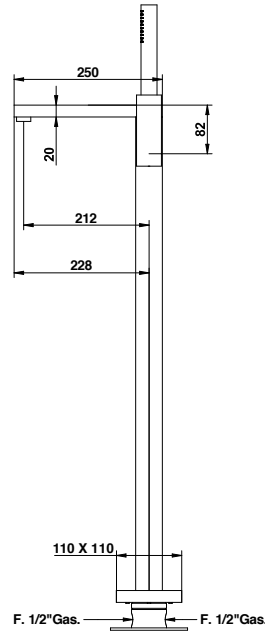


67 • LINE

67534CR0DPR - 67534BI0DPR - 67534NE0DPR



Miscelatore vasca a pavimento con set doccia e deviatore
Bath mixer to the floor with shower set and diverter



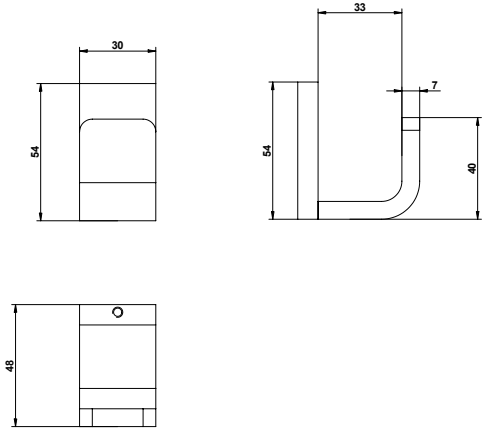
67 • LINE Tabelle ricambi - Spare parts chart (Cromo /Chrome)

	Cartuccia/Vitone Cartridge/Mechanism	Aeratore Aerator	Flessibile Flexible hose	Set fix	Doccetta Handshower
67521	9870	9998	9585	9904	
67532	9870	9998	9584	9905	
67522	9870	9976	9585	9904	
67539-22	9813	9982			
67538-22	9813	9982			
67533	9813	9982			
67524	9813				
67544	9811				
67525-3	9821				
67529	9813				
67519	9813				
67529-3	9813				
67549	9811				
67569	9811				
67549-3	9811				
67523	9838				
67526	9838	9982	9611		854/E
67534	9813	9982	9611		854/E

43001CRDAPR - 43001BIDAPR - 43001NEDAPR



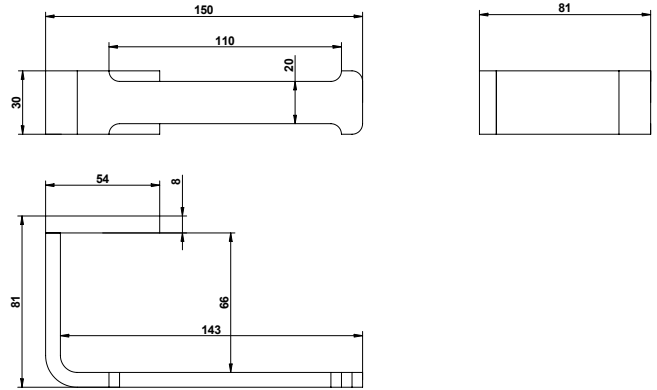
Porta Abito
Robe hook



43009CRDAPR - 43009BIDAPR - 43009NEDAPR



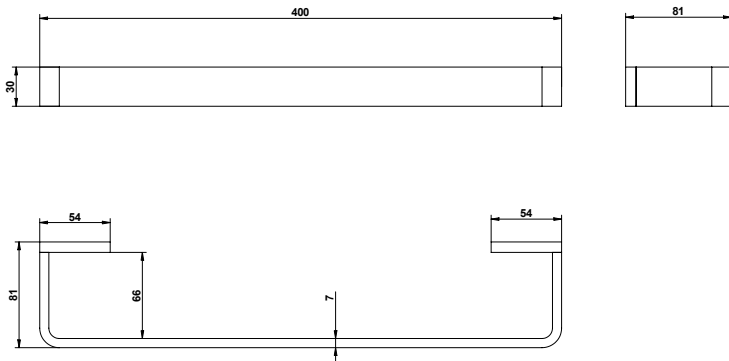
Porta rotolo
Toilet paper holder



43007CR40DAPR - 43007BI40DAPR - 43007NE40DAPR



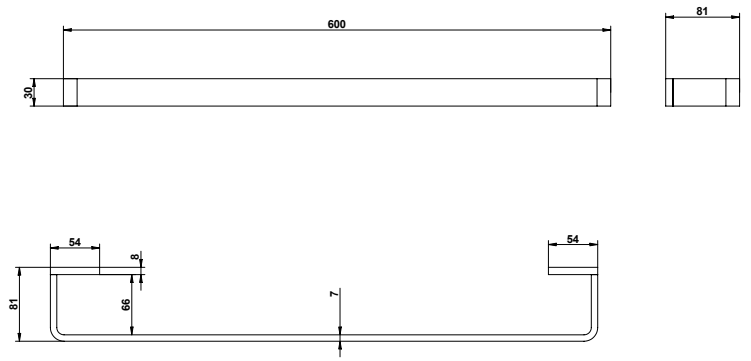
Porta asciugamano mm. 400
400 mms. towel rail



43007CR60DAPR - 43007BI60DAPR - 43007NE60DAPR



Porta asciugamano mm. 600
600 mms. towel rail

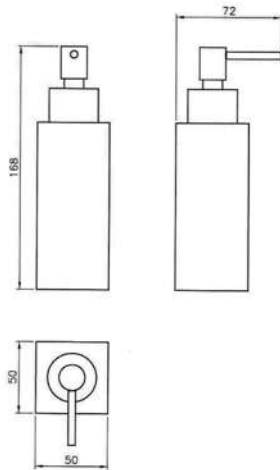


43 • LINE Accessori - Accessories

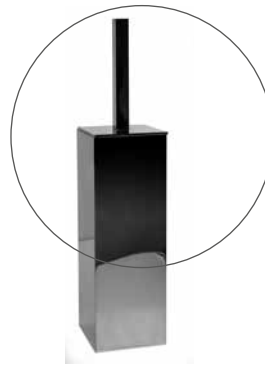
43027CRDAPR - 43027BIDAPR - 43027NEDAPR



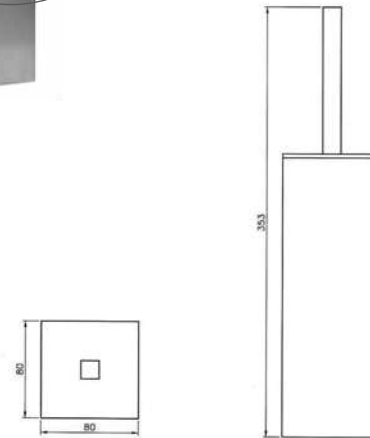
Porta dispenser appoggio
Soap dispenser to lean



43025CRDAPR - 43025BIDAPR - 43025NEDAPR



Porta scopino appoggio
Toilet brush holder to lean



43 • LINE Accessori Tabelle ricambi - Accessories Spare parts chart (Cromo /

	Pompetta dispenser Dispenser pump		Scopinetto Plastic- brushed	
43027	43698CRPR			
43025			43720PR	

Condizioni generali di vendita

Le presenti condizioni generali disciplinano tutti gli attuali e futuri contratti fra le parti, salvo eventuali deroghe concordate per iscritto. Eventuali condizioni generali del compratore non troveranno applicazione nei rapporti futuri tra le parti se non espressamente accettate per iscritto dalla Mario Bongio srl.

1. Formazione del contratto

L'invio da parte del compratore di un ordine al venditore comporta l'applicazione al contratto di vendita delle presenti condizioni generali. Il venditore si riserva il diritto di accettare o rifiutare l'ordine ricevuto. Le offerte fatte da agenti, rappresentanti ed ausiliari del commercio del venditore non sono per lui impegnative fino a quando non siano confermate dal venditore stesso.

2. Prezzi

I prezzi indicati nel listino sono indicati in euro e ad essi deve essere applicata l'i.v.a. secondo l'aliquota in vigore al momento della fatturazione.

Il venditore si riserva di modificare i prezzi, o variare il listino prezzi senza alcun preavviso.

3. Resa della merce

Salvo patto contrario, la fornitura dei prodotti si intende Franco Fabbrica del venditore: trasporto ed assicurazione sono pertanto a carico del compratore e ciò anche quando sia convenuto che la spedizione o parte di essa venga curata dal venditore, nel qual caso quest'ultimo agirà come mandatario del compratore, essendo inteso che il trasporto verrà effettuato a rischio del compratore.

I rischi relativi alla fornitura passano al compratore al momento in cui i prodotti lasciano lo stabilimento del venditore.

4. Termini di consegna

I termini di consegna indicati sulle conferme d'ordine non sono tassativi e, in nessun caso, possono giustificare ritardi nei pagamenti o dare luogo a risarcimento di danni.

E' esclusa qualsiasi responsabilità del venditore per danni derivanti da anticipata, ritardata o mancata consegna, totale o parziale.

Il compratore è sempre tenuto a prendere in consegna i prodotti, anche in caso di consegne parziali e quando i prodotti vengano consegnati prima o successivamente alla data di consegna stabilita. Il termine di consegna verrà prorogato di un periodo pari a quello della durata dell'impedimento al verificarsi di cause di forza maggiore. In nessun caso, a causa del verificarsi di tali circostanze, il compratore potrà esigere compensi o indennizzi di qualsiasi natura.

5. Garanzia

Il venditore garantisce la conformità dei prodotti forniti; con il termine di conformità dei prodotti si intende che essi corrispondono per qualità, quantità e tipo a quanto stabilito nel contratto e che sono esenti da vizi che potrebbero renderli non idonei all'uso cui sono destinati. La garanzia per vizi è limitata ai soli difetti dei prodotti conseguenti a difetti di progettazione, di materiale o di costruzione riconducibili al venditore, e non si applica nel caso in cui il compratore non abbia effettuato una corretta conservazione dei prodotti e li abbia modificati senza il consenso del venditore. Il venditore non risponde dei difetti di conformità dei prodotti dovuti all'usura normale di quelle parti che, per loro natura sono soggette a usura rapida e continua. Per ogni altra precisazione si rimanda al libretto di garanzia presente nei nostri articoli.

6. Reclami

Il compratore è tenuto a verificare la conformità dei prodotti e l'assenza di vizi. I reclami relativi a non conformità dei prodotti forniti dovranno essere effettuati, a pena di decadenza, entro e non oltre otto giorni dal ricevimento della merce a destino. I vizi, difetti o non conformità occulti devono essere denunciati immediatamente alla loro scoperta e comunque, a pena di decadenza, entro e non oltre i tre mesi dalla data di consegna. Tutti i reclami devono essere effettuati mediante lettera raccomandata indirizzata al venditore e devono indicare dettagliatamente i vizi e le non conformità contestate. In caso di reclamo effettuato nei termini e nei modi sopra indicati la merce dovrà essere tenuta integralmente a disposizione della venditrice per i controlli che la stessa riterrà opportuni.

7. Rimedi

In caso di prodotti non conformi, e dopo aver ricevuto un rapporto dettagliato dal compratore, il venditore potrà, a sua insindacabile scelta:

- fornire gratuitamente Franco Fabbrica al compratore prodotti dello stesso genere e quantità di quelli risultanti difettosi o non conformi a quanto pattuito, dopo averne ottenuto la resa per la verifica. L'eventuale sostituzione effettuata prontamente dal venditore non può essere ritenuta un implicito riconoscimento dei vizi contestati. Qualora il venditore, in sede di verifica, non riconosca viziati i prodotti, provvederà alla fatturazione di quelli inviati in sostituzione; oppure
- emettere una nota di accredito a favore del compratore per un importo corrispondente al valore dei prodotti difettosi.

In entrambi i casi il venditore ha diritto alla restituzione dei prodotti difettosi, che diventano di sua proprietà.

8. Limitazione di responsabilità del venditore

Salvo dolo o colpa grave del venditore l'eventuale risarcimento di qualsiasi danno al compratore non potrà comunque superare il prezzo di fattura dei prodotti contestati.

9. Resi

I resi di merce da parte dei committenti dovranno sempre comunque essere autorizzati per iscritto dalla nostra sede. I resi preventivamente autorizzati devono giungere alla fornitrice franco magazzino di San Maurizio d'Opaglio in buon ordine e negli imballaggi originali. L'accredito per le merci rese sarà stilato ad avvenuta presa in carico del nostro magazzino e controllo. Danni ai prodotti ed agli imballaggi saranno defalcati dall'accredito.

10. Pagamento

I pagamenti ed ogni altra somma dovuta a qualsiasi titolo al venditore si intendono netti al suo domicilio. I pagamenti dovranno essere effettuati nei termini stabiliti anche in caso di ritardo nella consegna oppure di perdita totale / parziale della merce non imputabile al venditore. Qualsiasi ritardo o irregolarità nel pagamento da al venditore il diritto di sospendere le forniture o di risolvere contratti in corso, anche non relativi ai pagamenti in questione, nonché il diritto al risarcimento degli eventuali danni. Il venditore ha altresì il diritto a decorrere dalla scadenza del pagamento, agli interessi moratori nella misura stabilita in Italia dall'art. 5 del Decreto Legislativo 9 ottobre 2002 n. 231. Il ritardo nei pagamenti dà altresì al venditore il diritto di escludere la garanzia per tutto il periodo durante il quale il ritardo perdura. Il cliente non ha diritto di effettuare trattenute a compensazione sui pagamenti anche in caso siano in essere contestazioni.

11. Riserva di proprietà

I prodotti consegnati restano di proprietà del venditore sino al momento del completo pagamento del prezzo.

12. Legge applicabile e foro competente

Tutti i contratti disciplinati dalle presenti condizioni generali sono regolati dalla legge italiana.

Per ogni controversia relativa o comunque collegata a contratti cui si applicano le presenti condizioni generali e' escusivamente competente il foro del tribunale di Novara.

13. Importo minimo ordini

Per ordini inferiori ad € 250,00 viene richiesto un contributo spese amministrative di € 20,00 ed un contributo spese di trasporto di € 20,00. Il minimo valore d'ordine per porto franco è pari ad € 600,00.

14. Cataloghi cartacei e digitali

Le illustrazioni del catalogo sono una rappresentazione di ogni articolo ma non costituiscono impegno di fedele esecuzione. In particolare, l'indicazione delle tonalità di colore relative alla campionatura fatta visionare su cataloghi cartacei e/o elettronici deve considerarsi puramente indicativa e, quindi, eventuali differenze cromatiche non possono essere denunciate come vizio in quanto non modificative delle qualità essenziali del prodotto. L'azienda si riserva il diritto di effettuare modifiche sia tecniche che estetiche senza preavviso, come pure procedere alla eliminazione di singoli articoli o di serie complete.

15. Accettazione Condizioni

L'avvenuta esecuzione del contratto con il ritiro della merce da parte del cliente verterà considerata quale tacita accettazione delle presenti condizioni.

Il presente catalogo annulla e sostituisce i precedenti. Le informazioni in esso contenute possono subire variazioni senza alcun preavviso.

General condition for sale

This general conditions regulate all present and future sales contracts between the parties, subject to any exceptions specifically agreed upon in writing. Any general conditions of the purchaser will not apply to future contractual relations between the parties unless expressly accepted in writing by Mario Bongio srl.

1. Formation of the Contract

The purchaser placing the order fully accepts the application of these general terms to the Contract for sale. Seller reserves the right to accept or refuse it. Offers made by Agents, representatives or auxiliaries of the seller do not bind him until they are confirmed by the seller itself.

2. Prices

The price indicated in the price list are in euro and do not include V.A.T or any other tax whatsoever. Seller may modify the prices/ price list without prior notice.

3. Delivery of the goods

Unless agreed to the contrary, the supply of the products has intended ex-factory: transport and insurance are therefore at the charge of the purchaser, this also when it has been decided that the delivery or part of it will be taken care of, by the seller, in which case the latest will act as the purchaser's agent, it being understood that the transport will be carried out at the expense and risk of the purchaser. The risks relative to the supply pass to the purchaser, at the latest at the time in which the products leave the seller's plant.

4. Delivery time of the goods

The delivery times indicated on order confirmations are not exhaustive, can not be justification for delays in payments or claims for damages. Any liability of the seller has excluded for damage deriving from anticipated, delayed or non delivery, total or partial.

The purchaser has always held to take delivery of the products, even in the case of partial deliveries and even when the products have been consigned before the established delivery date or successively to that date. The seller shall not be deemed to be in breach of this agreement, or otherwise be liable to the purchaser, by reason of any delay in delivery, to the extent that the delay is due to any Force Majeure, and the time for performance of delivery shall be extended accordingly.

5. Guarantee

The seller guarantees the compliance of the products supplied; the term compliance of the products means the products correspond in quality, quantity and type to what has been agreed in the contract and that they are without defects that could render them unfit for the use to which they are intended to be put. The guarantee against defects has limited only to product defects due to defects in planning, materials or construction that can be attributed to the seller, and it does not apply in the case where the purchaser is unable to prove a correct preservation of the product and where he has modified them without the agreement of the seller. The seller is not liable for defects in product compliance due to the normal wear of those parts which, by nature, are subject to rapid and continuous wear and tear. See the warranty book enclosed in our packaging for other specifications.

6. Claims

The purchaser has to control the compliance of the products and the absence of flaws. Claims relevant to non-conformities of the goods must be made, on pain of forfeiture, within and not later than eight days from the goods arrival at their place of destination.

Hidden flaws, defect or non-compliance must be reported immediately after the discovery and in any event, on pain of forfeiture, not later than three months from the delivery date. Claims must be made by registered letter addressed to the seller and must describe in detail the flaws or disputed non-compliance. In case of a claim made under the terms above the goods must 'be kept fully available to the seller for controls that may deem' appropriate.

7. Remedies

In case of faulty products and following to a report by the purchaser, the seller may at his discretion:

- a) supply ex-factory to the purchaser products of the same kind and quantity as those that proved not in compliance, on receiving returns for checking. Any replacement carried out promptly by the seller cannot be considered as implicit recognition of defects claimed: said recognition must always be explicit and following control by seller on goods challenged; should the seller, on controlling, find the goods in compliance, he will invoice for those sent in replacement; or
- b) issue to the purchaser a credit-note in the amount equal to the value of the defective products.

In both cases the purchaser shall return the faulty products to the seller.

8. Limit of the seller's liability

Except in the case of fraud or gross negligence on the seller's part, compensation of any damage to the purchaser will not, in any event, be greater than invoice price of the disputed products.

9. Returned goods

The purchaser needs a written authorization from the seller to return the goods.

The authorized returned goods will be free our warehouse in San Maurizio

d'Opaglio. The credit note for the returned goods will be defined after the arrival and inspection of our quality / technical department. Damages to the products or to the packaging will be deducted from the credit note.

10. Payments

The payment and every other sum due to the seller, are understood as net at the registered office of the seller. Payments must be settled within the established date also in case of late delivery or loss of total / partial merchandise is not attributable to the seller. Any delay or irregularity in the payment gives the seller the right to suspend the supply or to cancel the contract in case, even if they are not relevant to the payments in question as well as the right to compensation for eventual damages. The seller has also the right – starting from the payment deadline – to interests for delay as per art. 5 of Italian Legislative Decree no. 231 of 09/10/2002. The delays of payment likewise give the seller the right to exclusion from guarantee, for the whole period that the delay may persist. The customer has no right to withhold compensation payments even when they are in dispute.

11. Retention of Title

The delivered products remain the seller's property until the moment of the complete payment of the price.

12. Applicable Law and Competent Law-Court

All Contracts ruled by these general conditions are submitted to Italian Law. For any controversy relative to, or connected to the contractual products to which this general conditions apply, court of Novara has exclusive competence; the latest, however, will have the opportunity to act also in the purchaser's Law-Court.

13. Minimum value for the order

For order under amount of € 250,00 we will debit you an extra amount € 20,00 for administrative expenses and amount € 20,00 for transport costs. Minimum order value for free destinations delivery is € 600,00.

14. Paper or electronic catalogues

Images of our catalogue are a representation of each item but they must not be considered as perfect reproductions. Our company keeps the right to make technical and aesthetical modifications without any previous communication, as well as the right to cancel from the production single items or complete series.

15. Acceptance of conditions

The execution of the contract with the take in charge of goods by customer will be regarded as implied acceptance of these conditions.

This catalogue replaces the previous editions. The details therein contained may change without prior notice.

bongio

authentic italian creativity since 1936

MARIO BONGIO srl

Via Aldo Moro, 2 C.P. 108

28017 S. Maurizio d'Opaglio (Novara) - ITALY

Tel. +39 0322 96 72 48

Fax +39 0322 95 00 12

info@bongio.it

made in italy

www.bongio.com

Follows us on

facebook

twitter

skype

Instagram

You Tube



Water

l'acqua non è finita, ma non è infinita.

NKcommunication

Art Director and Photo: NK Communication

Copy: Bongio comunicazione

Print: Tap Grafiche

All rights of the producer and of the owner of the recorded work reserved

©Copyright bongio srl - edizione 1. 2017

Le illustrazioni dei nostri prodotti non costituiscono impegno di fedele esecuzione

Our products illustrations are not pledge of faithful execution

Certificato

Norma: **ISO 9001:2015**

N° certificato: 39 00 0460603

TÜV Rheinland Italia S.r.l. certifica:

Titolare del certificato: **Mario Bongio S.r.l.**

Via A. Moro, 2
28017 San Maurizio d'Opaglio (NO)
Italia

Campo di applicazione: Progettazione e produzione di rubinetteria sanitaria.

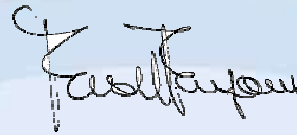
Settore IAF: 18

Mediante un audit è stata conseguita la dimostrazione che le prescrizioni della norma ISO 9001:2015 sono soddisfatte.

La data di scadenza per tutte le prossime verifiche è 17.12.

Validità: Questo certificato è valido dal 29.12.2016 al 28.12.2019.
Prima certificazione 2006.

03.03.2017



TÜV Rheinland Italia S.r.l., Via E. Mattei, 3
I - 20010 Pogliano Milanese (MI)

www.tuvitalia.com



SGQ N° 083A SIGA N° 0520
Membro degli Accordi di Mutuo
Riconoscimento EA, IAF e ILAC
Signatory of EA, IAF and ILAC
Mutual Recognition Agreements



TÜVRheinland®
Precisely Right.

ON·LIVE

BATHROOM MIXERS

COLLECTIONS

100% MADE IN BONGIO

100% MADE IN ITALY

www.bongio.com

authentic italian creativity since 1936

ON-LINE

BATHROOM MIXERS
COLLECTIONS

100% MADE IN BONGIO

100% MADE IN ITALY

Photo



bongio

authentic italian creativity since 1936