

EVERYTHING POSSIBLE  
EVERYTHING EASY

**EVERYTHING POSSIBLE  
EVERYTHING EASY**

**Special Series  
made in Italy  
by Bongio**

**PROGETTO GALLERY**

[www.bongio.com](http://www.bongio.com)

2° edizione - 2016/17

**bongio**  
80years

authentic italian creativity since 1936



PERCHE' NASCE  
*WHY PROGETTO GALLERY IS BORN?*

**PROGETTO GALLERY**





Per creare una collezione dai costi accessibili,  
senza perdere le caratteristiche della produzione  
Bongio.

Tutto made in Bongio... come la cromatura,  
lo stampaggio, il montaggio, il controllo della qualità.....  
Tutto MADE IN ITALY

Da 80 anni,  
prodotti a San Maurizio d'Opaglio  
e apprezzati in tutto il mondo.

To create a collection with an affordable cost, without losing  
any feature of the production Bongio .

All made in Bongio ... like the chrome ,  
molding , assembly, quality control ..... All MADE IN ITALY

For 80 years ,  
produced in San Maurizio d' Opaglio  
and appreciated through the world .

**bongio**  
80Years 1936  
2016





Bongio in the World

Ci hanno scelto  
per serietà qualità e design.

*We were chosen for quality and design.*



*"Lakeville" Shanghai · Collection T leva laterale Tuscany*



*"Damac Height - Fendi Apt" Dubai - (under construction)*





"Mall" Qatar · Collection Myamix



"Anantara Hotel" Doha Qatar · Collection Electronic

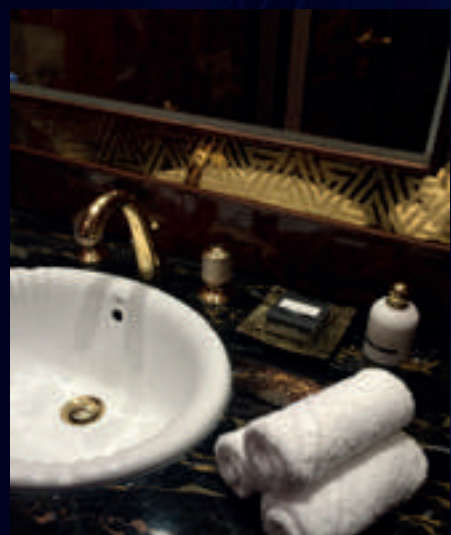


"Al Saadyat Villas" Abu Dhabi · Collection NX shower



"Al Curio Hotel" Doha Qatar · Collection Domino





"Airways vip lounge" Doha Qatar · Collection Acquaviva



"Sheraton" Doha Qatar · Collection Stelth, Radiant and Cristallo



"Al Alam Palace" Muscat Oman · Collection Classica gold

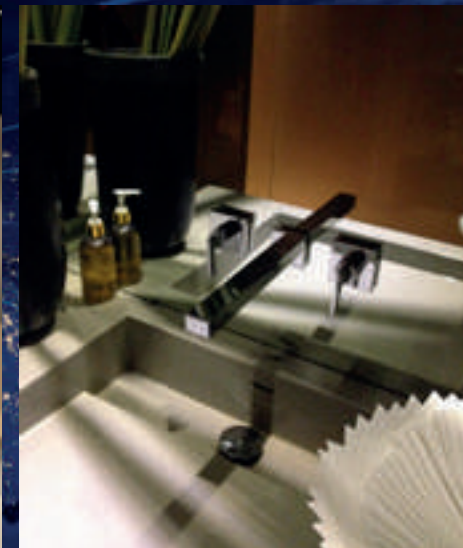
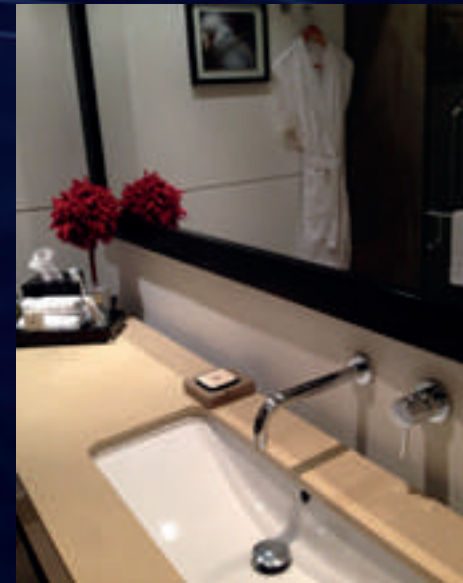




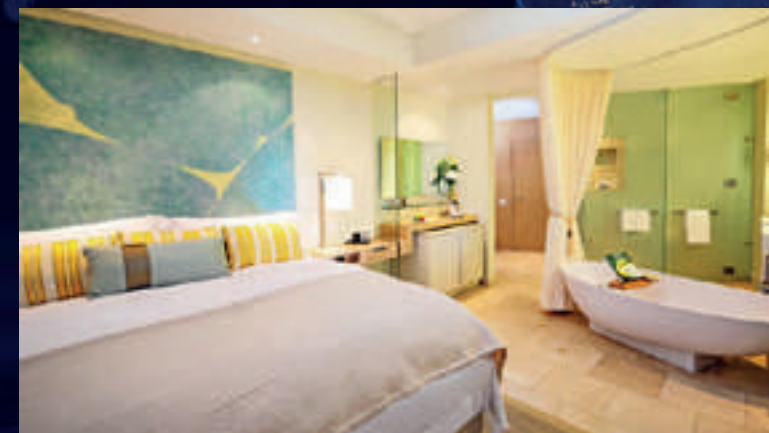
# Bongio in the World



*"Banana Island"* Qatar · Collection Acquaviva

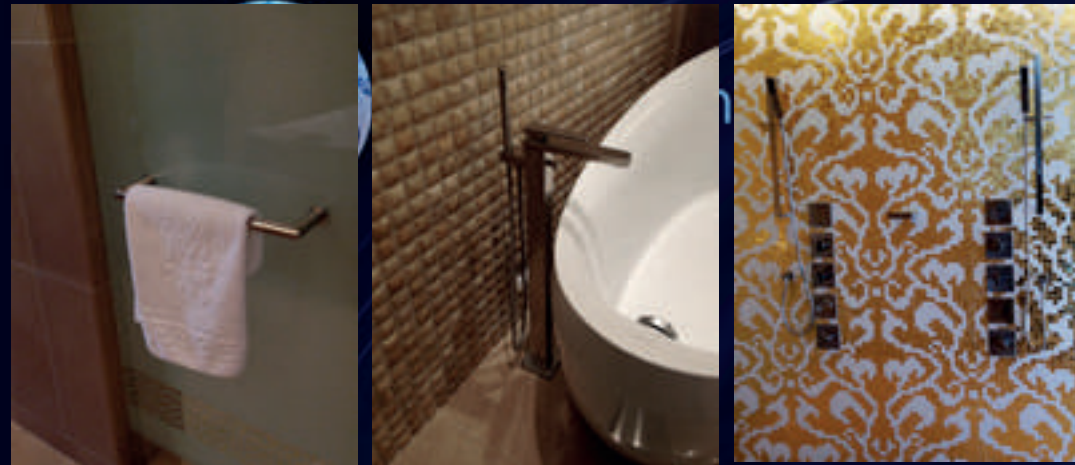


*"Hotel Hilton"* Bogota' Colombia · Collection Tmix

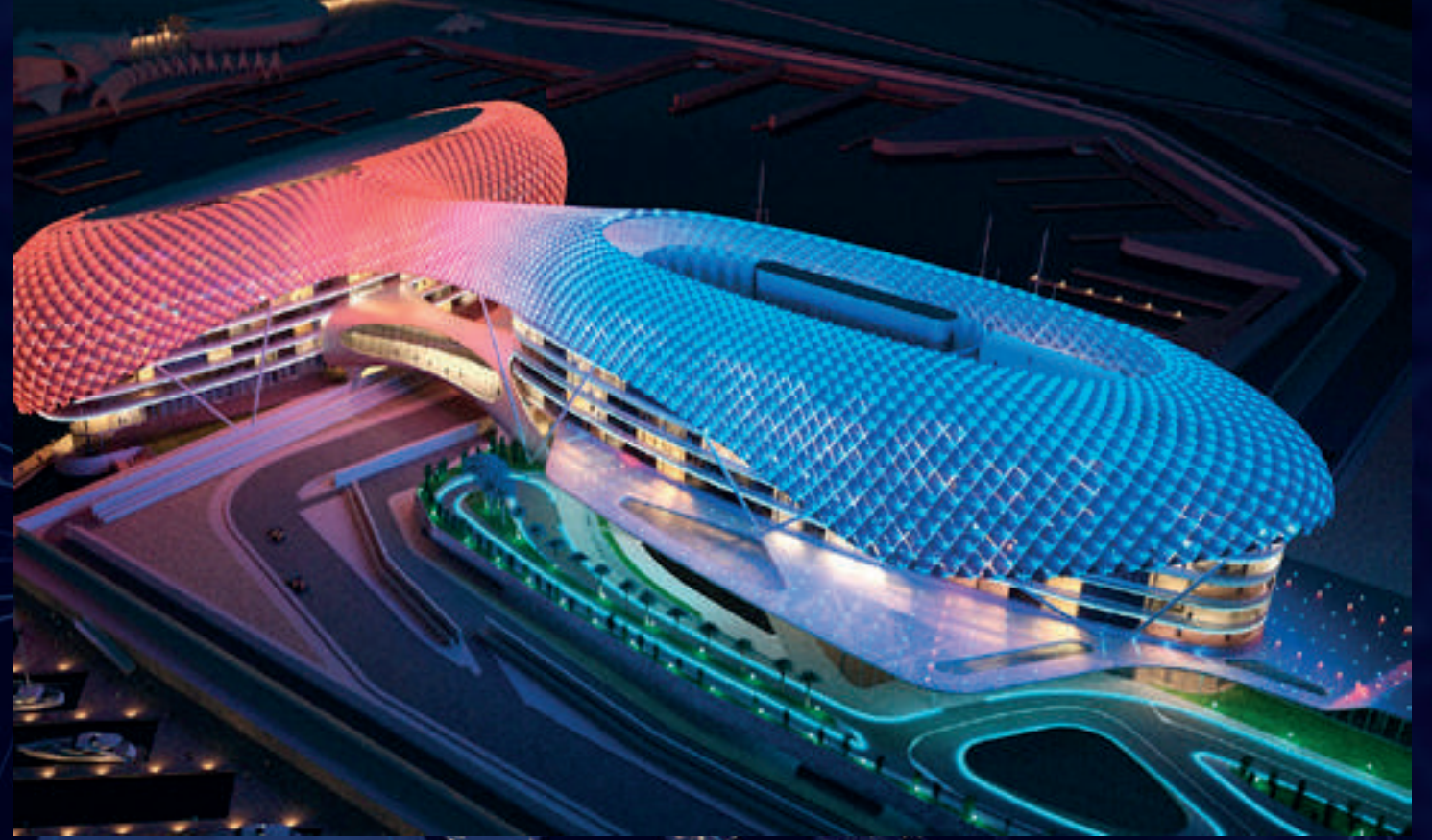


*"Trump Tower"* Panamá Panamá · Collection Nxshower





*"Ritz Carlton" Jumeirah Dubai · Collection Stelth*



*"Yas Viceroy" Abu Dhabi · Collection Myamix*



*"Cantine Antinori" S. Casciano V.P. (Firenze) Italia · Collection Domino*



*"Vicem Bodrum" Turkey · Collection Myamix*





*"Dharmawangsa Luxury"* Djarkart Indonesia · Collection T mix

*"St regis"* Abu Dhabi · Collection Axel



*"Al Barari"* Dubai · Collection Comet



*"The Media One"* Dubai · Collection One





## bongio references in the world

**ALPHONSE HOTEL SEYCHELLES - METROPOLITAN PALACE HOTEL DUBAI U.A.E. - TILAL BEYROUTH LEBANON - PALAZZO DE 3 AGOSTO MALABO GUINEA EQUATORIALE - VILLA PROJECT OF DREAM ISLAND IN JEDDAH TOURISTIC CITY / DOURRAT AL'ARUS - MASAJEL DUE 45 MT YACHT (OWNER FAMILY OF MINISTER OF DEFENSE IN KUWAIT) - TEXACO OFFICES LAGOS NIGERIA - MINISTRY OF DEFENSE OFFICES SAUDI ARABIA - HOTEL FORUM BEYROUTH LEBANON - SCHLOSS POKVAR CASTLE TET UNGARN - HOTEL SAN ROCCO ORTA ITALY - HOTEL PLANET CERVINIA ITALY - HOTEL DA EMORECC CONCREZA CARACAS VENEZUELA - HOTEL AL BUSTAN BEIT MERRY EL METN - HOTEL BEVERLY BEACH JOUNIEH KESEROUAN - HOTEL SEAROCK RAOUCHE BEYROUTH - METROPOLITAN PALACE HOTEL BEIRUT LEBANON - STADIUM WORLDS CUP KOREA - SANGJEE GANGBYUN VILLA KOREA - 2-20A MINDEN AVENUE CHINA - HOTEL NOVECENTO BOLOGNA ITALY - KUMHO YOUYEIDO RESIDENCE SEOUL KOREA - JUKIN APARTMENTS SEOUL KOREA - ALPOME 107 RESIDENCE SEOUL KOREA - DESROCHES ISLAND LODGE SEICHELLES - VILLA ASONGA BATA GUINEA EQUATORIALE - KUMHO YOUYEIDO PRJ KOREA - JUKIN APARTMENT KOREA - ALPOME107 PRJ KOREA - DAELIM ACROVIST PRJ KOREA - MICHELLAN 147 PRJ. KOREA - POSCO LTD. PRJ. KOREA - FORTRESS CENTRE HONG KONG - AL HAMRA RESORT DUBAI - SHANGRI LA RESORT BANGKOK THAILAND - HILTON HOTEL MALAYSIA - CONDOMINIUM EVELYN ROAD SINGAPORE - GREEN LAKE HOTEL CHINA - LAGOON BEACH SOUTH AFRICA - THE SOFA HOTEL ISTANBUL - KEMPINSKI DUBAI - THE PALM DUBAI - KUWAIT EMBASSY (in the world) -**

**DOHA AIRPORT (VIP AREA) - WEMBLEY STADIUM UK - MANCHESTER UNITED STADIUM UK - RITZ CARLTON HOTEL NEW YORK - SOFITEL AUKLAND NEW ZEALAND - HILTON SHENZHEN CHINA - CROWNE PLAZA HOTEL DUBAI - AL BARARI VILLAS DUBAI - VICTORIA REGIA SOFITEL BOGOTA' COLOMBIA - SHERATON HOTEL DOHA - HOTEL EMPIRE HONG KONG - SAFFRON APARTMENT NEW ZEALAND - SOFITEL SHENZHEN CHINA - MARINE VICEROY HOTEL YAS ISLAND ABUDHABI (FORMULA 1 CIRCUIT) - H PROJECT ORCHARD ROAD SINGAPORE - PARK HOTEL NAPOLI - TRUMP TOWER PANAMA - MEDINA ONE HOTEL DUBAI - ROJAL MIRAGE MAROC - HILTON HOTEL BOGOTA' COLOMBIA - LES DUNES DE FAQRA LEBANON - PRINCE QATAR DAMASCUS SIRIA - ROYAL MIRAGE DUBAI UNA HOTEL BENEVENTO ITALY - DALLOUL QATAR - ALMANA VILLA QATAR - ST. REGIS RESORT ABU DHABI - DHARMAWANGSA INDONESIA - PRJ ANTOINE MEDLEJ HAZMIEH LEBANON - HOCHAR TOWER LEBANON - OBEROI HOTEL MUMBAI - HOTEL GALAXY MACAU SHANXI HOTEL CHINA - MARRIOT HOTEL DOHA - FENDI SHOPS IN THE WORLD - ST. REGIS ABU DHABI - VICEM BODRUM YALILARI TURKEY - SENTOSA PRJ SINGAPORE - SOFITEL HENSHAN SHANGHAI - EMPIRE HOTEL HONG KONG - RITZ CARLTON JUMEIRAH DUBAI - 8 ARDMORE PARK SINGAPORE - 8/85 TOWER B BOGOTA' COLOMBIA - WCANTINE ANTINORI FIRENZE - W HOTEL BOGOTA' - BANANA ISLAND DOHA - ROYAL PALACE DOHA - LAKEVILLE SHANGHAI**





## Bongio in the World

I nostri prodotti nel mondo: luce creativa inesauribile.

Our products in the world: creative light inexhaustible.

- |                                   |                           |
|-----------------------------------|---------------------------|
| Angola                            | Israele                   |
| Arabia Saudita                    | <b>ITALIA</b>             |
| Australia                         | Kazachistan               |
| Azerbaidjan                       | Kuwait                    |
| Bahrain                           | Libano                    |
| Bielorussia                       | Malesia                   |
| Brasile                           | Mauritius                 |
| Cina <i>WaterEmotion</i>          | Messico                   |
| Cipro                             | Nuova Caledonia           |
| Colombia                          | Nuova Zelanda             |
| Corea del Sud                     | Oman                      |
| Egitto                            | Qatar <i>WaterEmotion</i> |
| Emirati Arabi <i>WaterEmotion</i> | Russia                    |
| <b>EUROPA</b>                     | Singapore                 |
| Filippine                         | Siria                     |
| Giappone                          | Stati Uniti               |
| Giordania                         | Sud Africa                |
| Hong Kong                         | Taiwan                    |
| India <i>WaterEmotion</i>         | Tanzania                  |
| Indonesia                         | Turchia                   |
| Iran                              | Venezuela                 |

the best showroom





Nel 2016 Bongio compie 80 anni.  
Dal 1936 ad oggi, insieme a voi,  
per costruire il futuro.

*In 2016 Bongio celebrates its 80th  
anniversary since 1936 we are  
creating the future with you.*

**bongio**  
**80Years**  
authentic italian creativity since 1936



# PROGETTO GALLERY

[www.bongio.com](http://www.bongio.com)

bongio

indice dei prodotti / index of products

## CONTEMPORARY

●	ACQUACARICA	pag	26
○	TMIX 15	pag	44
●	DOMINO	pag	58
●	T.UBE	pag	74
●	O' CLOCK	pag	86
●	REEF	pag	96
●	PI7	pag	106
●	T SQUARE	pag	118

## CLASSIC

●	LA TOSCA	pag	128
●	TURANDOT	pag	136

●●	KITCHEN	pag	144
----	---------	-----	-----

●	ACCESSORIES	pag	162
---	-------------	-----	-----

●	WELLNESS	pag	174
---	----------	-----	-----

	COMPLEMENTI - COMPLEMENTS	pag	236
--	---------------------------	-----	-----

	ESPOSITORI SHOWROOM SHOWROOM DISPLAY	pag	254
--	---	-----	-----



**PROGETTO GALLERY**  
[www.bongio.com](http://www.bongio.com)

**CONTEMPORARY**



- LI - LIME (Glossy)
- OG - ORANGE (Glossy)
- BI - BIANCO OPACO / MATT WHITE
- RS - F1 RED (Glossy)
- SB - STRAWBERRY (Glossy)
- YL - YELLOW FLASH (Glossy)
- SS - SUPERSKY (Glossy)
- NE - NERO OPACO / MATT BLACK



Acquacarica color

27. Contemporary Bathroom





# ACQUACARICA

design by Federico Rossi

L'altezza non è un problema,  
quale lavabo hai?

*The height is not a problem,  
Which kind of basin do you  
have?*

**Cod. 63532CRPR**

Miscelatore lavabo alto con piletta clic-clac  
High basin mixer with clic-clac waste

29. Contemporary Bathroom





# ACQUACARICA

design by Federico Rossi

Ci piace inventare per divertirci e per divertirvi.  
*We like to invent to have fun and to have you fun.*

**Cod. 63520CRTMPR**

Miscelatore lavabo con prolunga mm. 150 e bocca lunga completo di scarico 1.1/4"  
Basin mixer with 150 mms. extension, long spout and 1.1/4" pop-up waste

31. Contemporary Bathroom







### 33. Contemporary Bathroom



**Cod. 63521CRPR**  
Miscelatore lavabo con piletta clic-clac  
Basin mixer with clic-clac waste



# ACQUACARICA

design by Federico Rossi

Anche a parete, non perde  
lo spirito creativo.

*Even on the wall, it does not  
lose the creative spirit.*

**Cod. 63538CRPR**

Miscelatore lavabo a parete con bocca da mm. 194  
Wall basin mixer with 194 mms. spout

35. Contemporary Bathroom









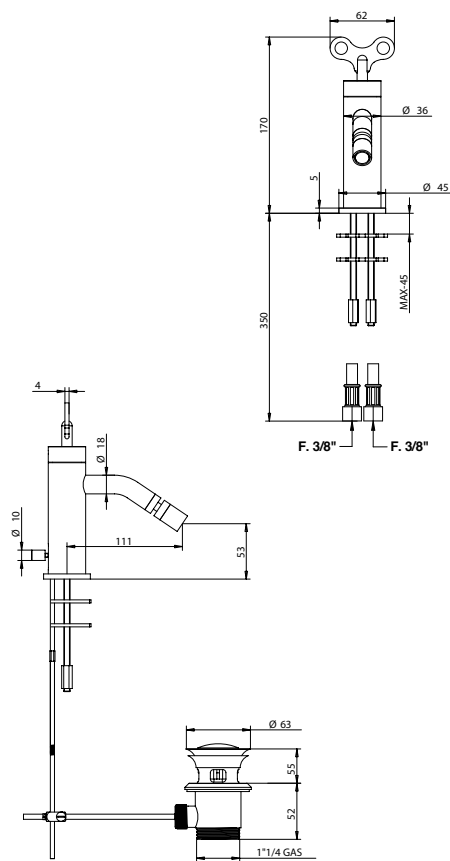
# 63 • Acquacarica serie completa - complete series

ricambi su listino- spare parts on price list



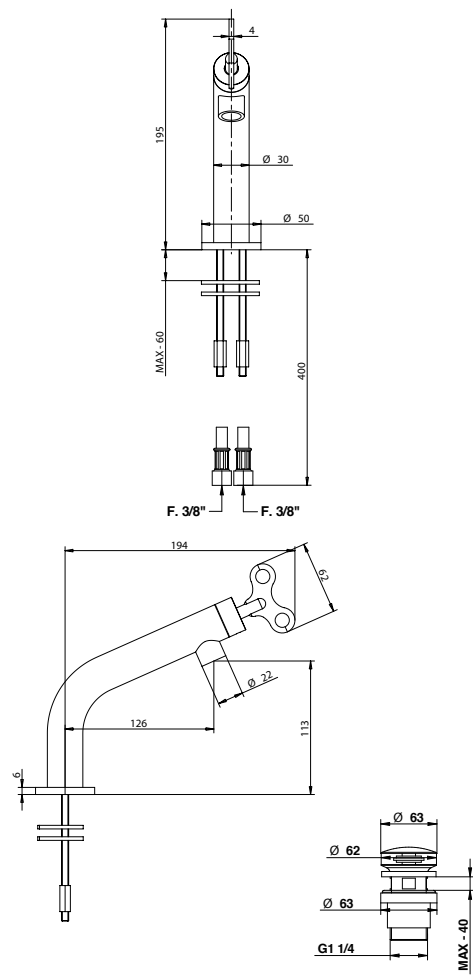
**Cod. 63522CRTMPR**

Miscelatore bidet completo di scarico 1.1/4"  
Bidet mixer with 1.1/4" pop-up waste



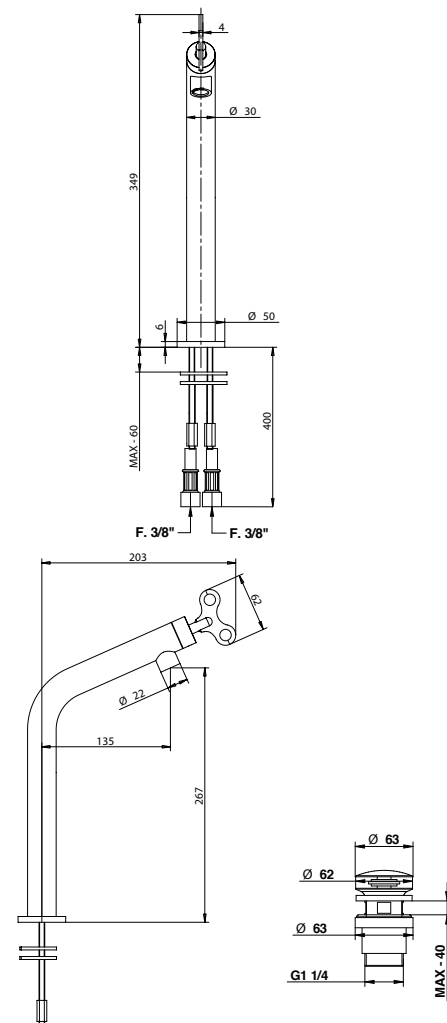
**Cod. 63521CRPR**

Miscelatore lavabo con piletta clic-clac  
Basin mixer with clic-clac waste



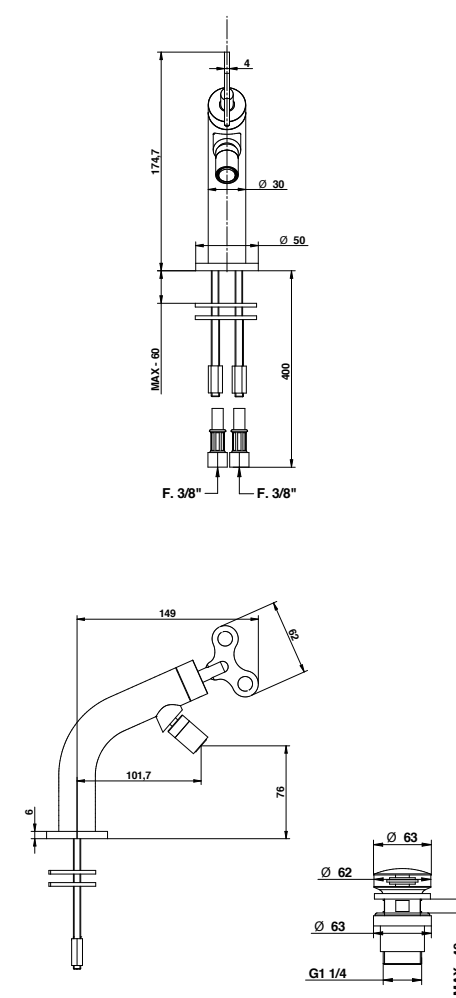
**Cod. 63532CRPR**

Miscelatore lavabo alto girevole con  
piletta clic-clac  
High swivel basin mixer with clic-clac  
waste



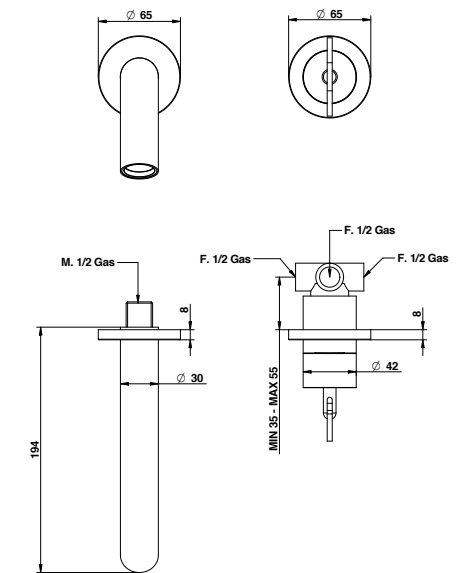
**Cod. 63522CRPR**

Miscelatore bidet con piletta clic-clac  
Bidet mixer with clic-clac waste



**Cod. 63538CRPR**

Miscelatore lavabo a parete con bocca da mm.194  
Wall basin mixer with 194 mms. spout





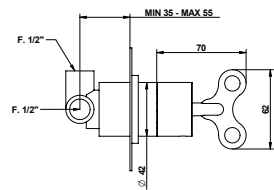
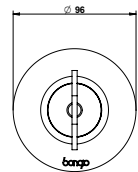
# 63 • Acquacarica serie completa - complete series

ricambi su listino- spare parts on price list



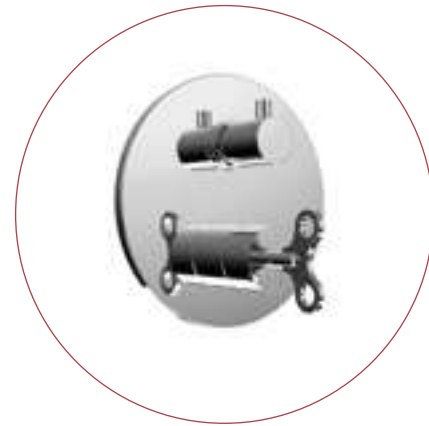
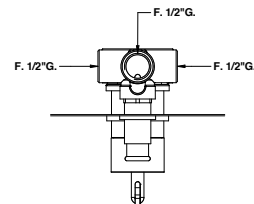
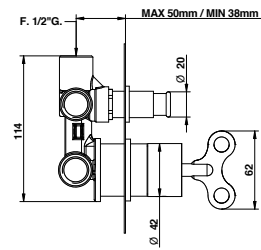
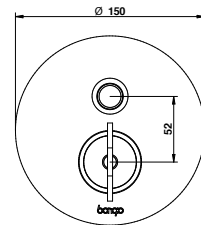
**Cod. 63524CRPR**

Miscelatore doccia incasso  
Built-in shower mixer



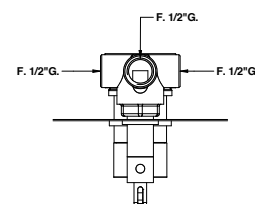
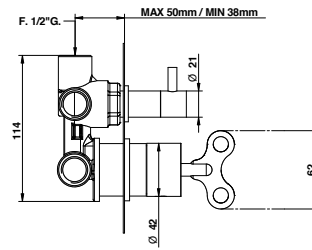
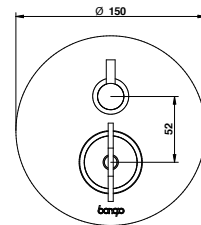
**Cod. 63529CRPR**

Miscelatore doccia incasso con deviatore  
**Disponibile con deviatore a leva**  
Built-in shower mixer with diverter  
**Available with manual diverter**



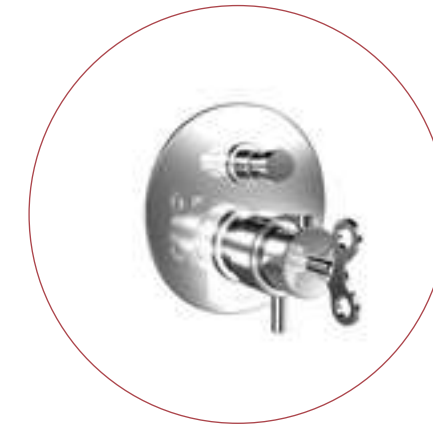
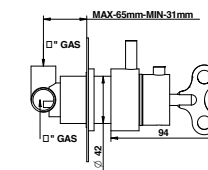
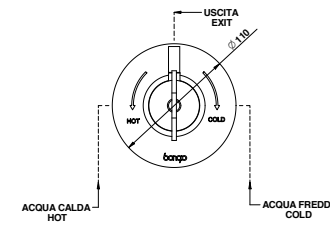
**Cod. 63529CR03PR**

Miscelatore incasso doccia con deviatore a 3 uscite  
3 uscite  
Built in shower mixer with 3 ways manual diverter



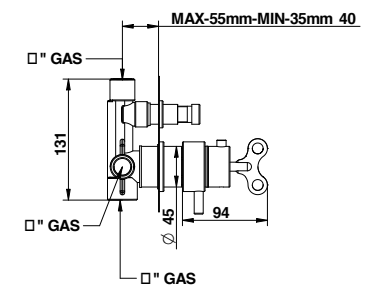
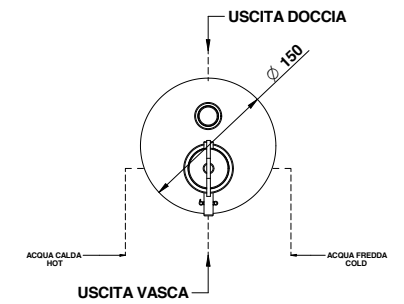
**Cod. 63544CRPR**

Termostatico incasso coassiale 1/2"  
Built-in coaxial 1/2" thermostatic mixer



**Cod. 63549CRPR**

Termostatico incasso coassiale con deviatore  
Coaxial built-in thermostatic mixer with diverter





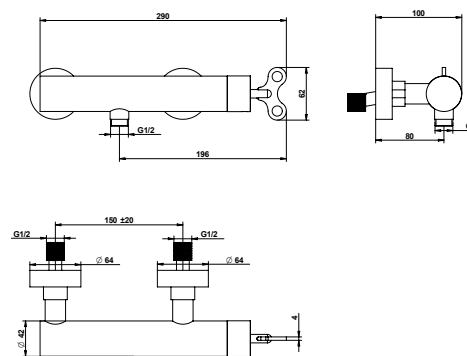
# 63 • Acquacarica serie completa - complete series

ricambi su listino- spare parts on price list



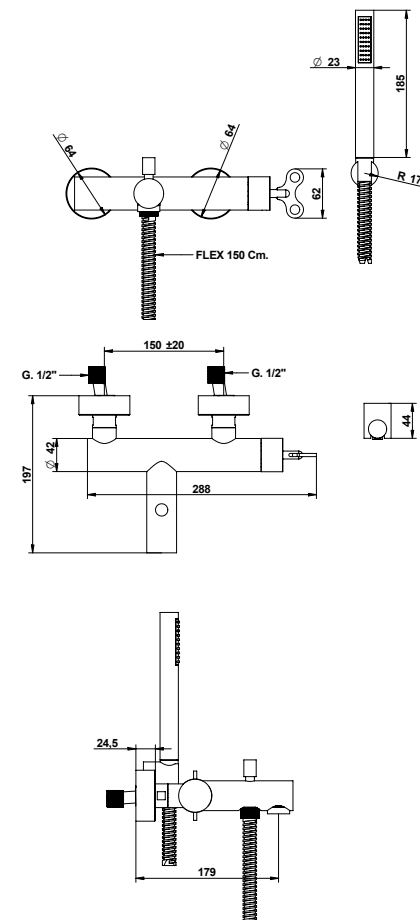
**Cod. 63523CRPR**

Miscelatore doccia esterno  
External shower mixer



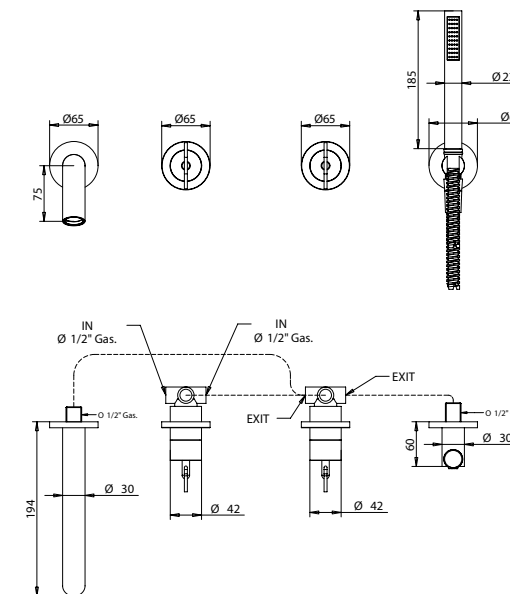
**Cod. 63526CR0DPR**

Miscelatore vasca esterno completo di set doccia  
External bath and shower mixer with duplex shower set



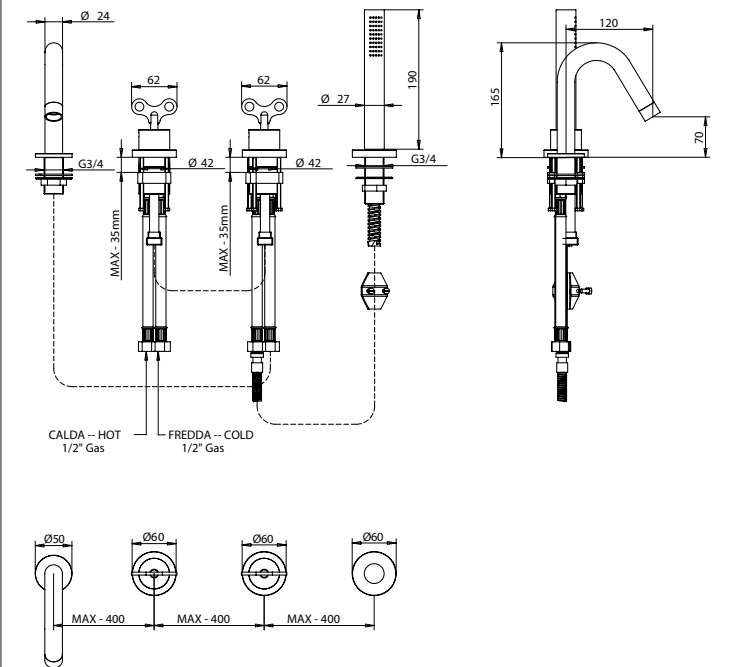
**Cod. 63530CR0DPR**

Gruppo vasca incasso con set doccia  
Built-in bath and shower mixer with shower set



**Cod. 63531CR0DPR**

Gruppo bordo vasca con kit doccia  
Bath & shower mixer for deck installation  
with handshower set





# TMIX 15

design center directed by Antonio Bongio

53 · 15 · 15 · 15

Non stiamo dando i numeri,  
ma le misure di Tmix 15.

*We are not giving the  
numbers, but the measures  
of Tmix 15.*

**Cod. 08532CRPR**

Miscelatore lavabo con prolunga 150 mm. e scarico 1.1/4"  
Basin mixer with 150 mms. extension and 1.1/4" pop-up waste

45. Contemporary Bathroom





## TMIX 15

Non ha solo misure giuste,  
ma anche la formula magica  
“**Always Clean System**” niente  
calcare, niente manutenzione,  
niente filtri da sostituire.

*Not only has right measures,  
but also the magic formula  
“**Always Clean System**”  
no limestone, no maintenance,  
no filters to replace.*

## 47. Contemporary Bathroom



**Cod. 08521CRPR**  
Miscelatore lavabo con scarico 1.1/4"  
Basin mixer with 1.1/4" pop-up waste



## 48. Contemporary Bathroom

# Always Clean System

**EROGAZIONE:** La serie TMIX15 e' dotata di erogazione morbida ed e' stata realizzata per garantire la qualita' dell'acqua: la bocca e' munita di fori d'uscita posizionati al di sotto del livello della cartuccia, cosi' da evitare che rimanga acqua stagnante nella bocca, dopo la chiusura del rubinetto.

Questo tipo di erogazione d'acqua naturale, senza costrizioni di un aeratore, e' l'ideale per quelle zone con alta presenza di calcare, ove il medesimo non riuscirà ad **otturare i fori di uscita in 10 anni.**

**GREEN:** La serie TMIX15 (lavabi) e' dotata di **EnergyEconomySystem**, ovvero di un riduttore di portata a 8 l /m collocato alla base della cartuccia, capace di ridurre i consumi d'acqua, indipendentemente dalla pressione idrica dell'impianto. Lo stesso vale anche per le bocche incasso lavabo.

**FREE LEAD:** La serie TMIX15 subisce un procedimento di de-piombazione interna al fine di evitare rilascio di piombo nell'acqua, quale ulteriore certificazione di qualita'.

**GARANZIA:** 10 anni (come da nostro libretto garanzia generale Bongio)

**WATER FLOW:** TMIX15 basin and bidet mixers have a soft delivery system water and they are made to ensure the quality of the water: the spout has holes placed under the level of the cartridge in order to avoid any stagnant water after closing the mixer.

This type of natural water supply, without the construction of an aerator, it is perfect for those areas with a lot of limestone into the water, where the same will not lock these holes for 10 years for sure.

**GREEN:** TMIX15 basin and bidet mixers have the 'EnergyEconomySystem', an 8l/m flow reducer located at the base of the cartridge, in order to avoid waste of water, regardless of the pressure of the plant.

**FREE LEAD:** TMIX15 collection undergoes a process of removal of lead to keep cleaned and pure the inside part of the mixers, generally in contact with the water. A further certification of quality of the product itself.

**WARRANTY:** 10 years (as per our general Bongio warranty book)





**Cod. 08538CRPR**  
Miscelatore lavabo incasso con bocca mm 180  
Built-in basin mixer with 180 mms spout

## 50. Contemporary Bathroom



Bocca lunga mm 180 / 180 mms long spout

Bocca mm 130 / 130 mms long spout

**Cod. 08520CRPR**  
Miscelatore lavabo con bocca lunga,prolunga mm.150 e scarico 1.1/4"  
Basin mixer with long spout,150 mms. extension and 1.1/4" pop-up waste

**Cod. 08521CRPR**  
Miscelatore lavabo con scarico 1.1/4"  
Basin mixer with 1.1/4" pop-up waste

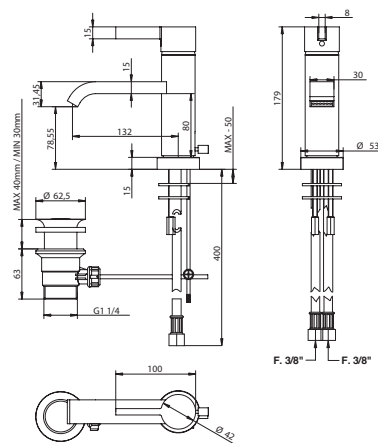
# 08 • TMIX 15 serie completa - complete series

ricambi su listino- spare parts on price list



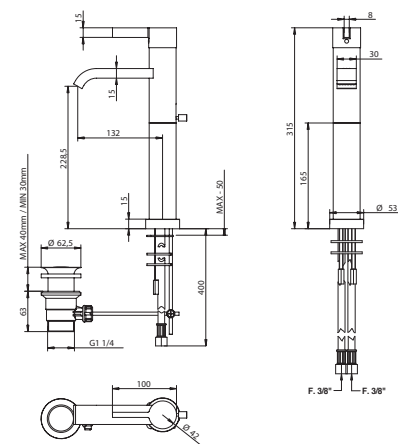
**Cod. 08521CRPR**

Miscelatore lavabo con scarico 1.1/4"  
Basin mixer with 1.1/4" pop-up waste



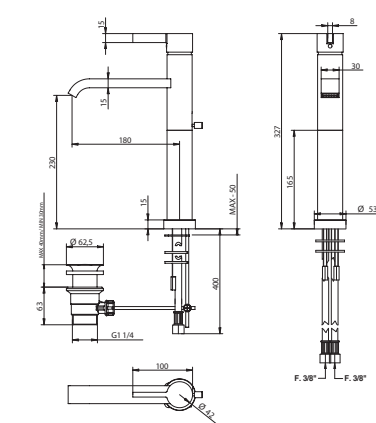
**Cod. 08532CRPR**

Miscelatore lavabo con prolunga 150 mm.  
con scarico 1.1/4"  
Basin mixer with 150 mms. extension and  
1.1/4" pop-up waste



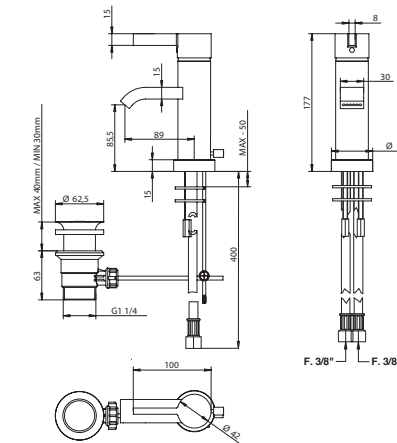
**Cod. 08520CRPR**

Miscelatore lavabo con bocca  
lunga, prolunga mm.150 e scarico 1.1/4"  
Basin mixer with long spout, 150 mms.  
extension and 1.1/4" pop-up waste



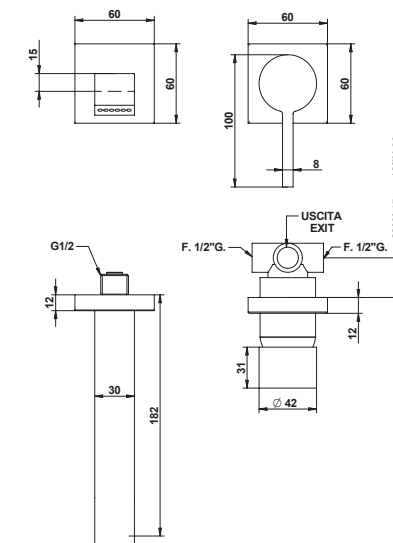
**Cod. 08522CRPR**

Miscelatore bidet con scarico 1.1/4"  
Bidet mixer with 1.1/4" pop-up waste



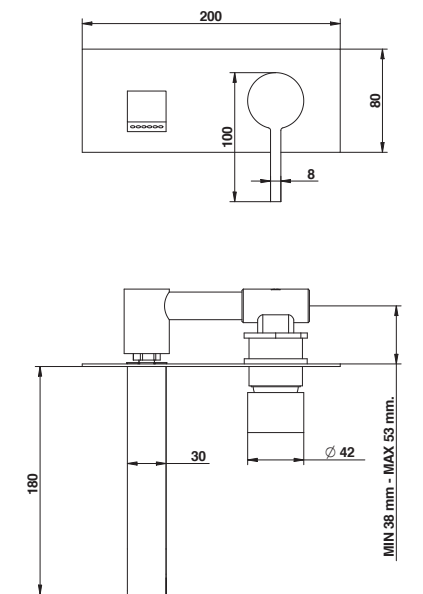
**Cod. 08538CRPR**

Miscelatore lavabo incasso con bocca  
mm 180  
Built-in basin mixer with 180 mms spout



**Cod. 08539CRPR**

Miscelatore lavabo incasso con bocca  
mm 180 e piastra  
Built-in basin mixer with 180 mms spout  
and plate





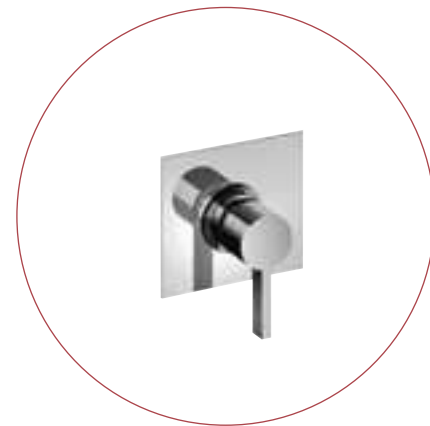
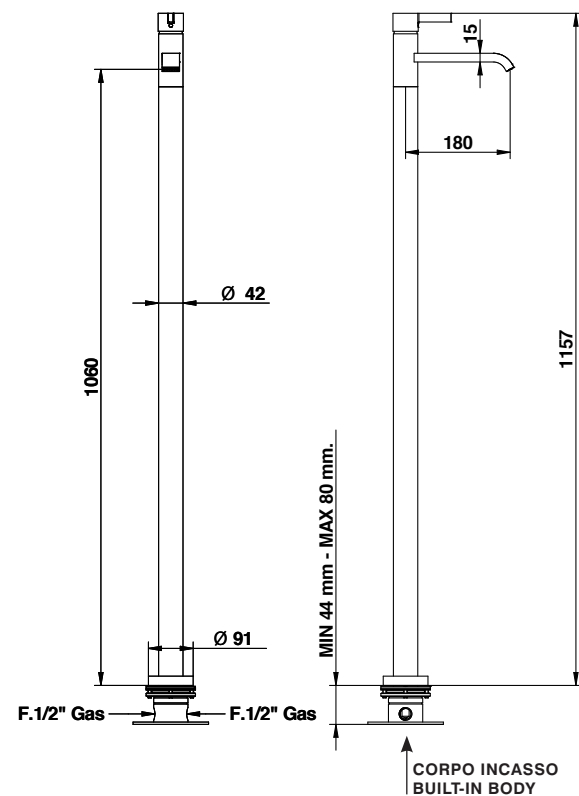
# 08 • TMIX 15 serie completa - complete series

ricambi su listino- spare parts on price list



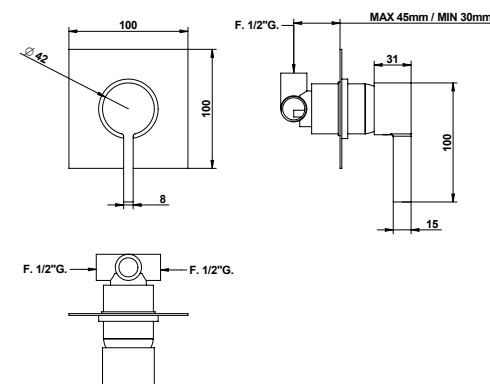
**Cod. 08533CRPR**

Miscelatore lavabo a pavimento  
Floor basin mixer column



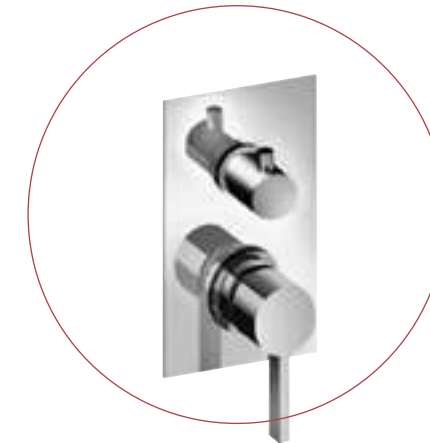
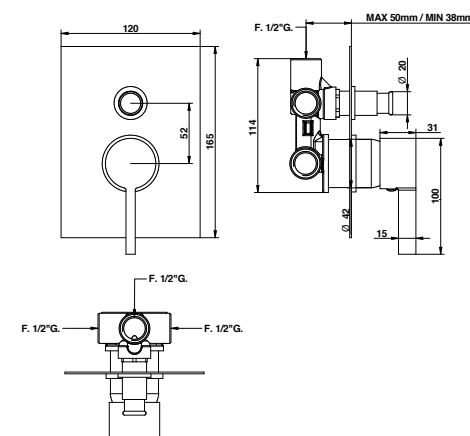
**Cod. 08524CRPR**

Miscelatore doccia incasso  
Built-in shower mixer



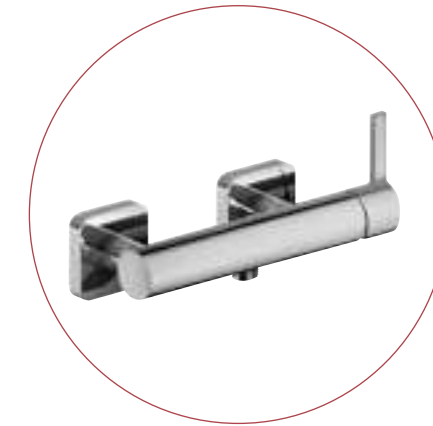
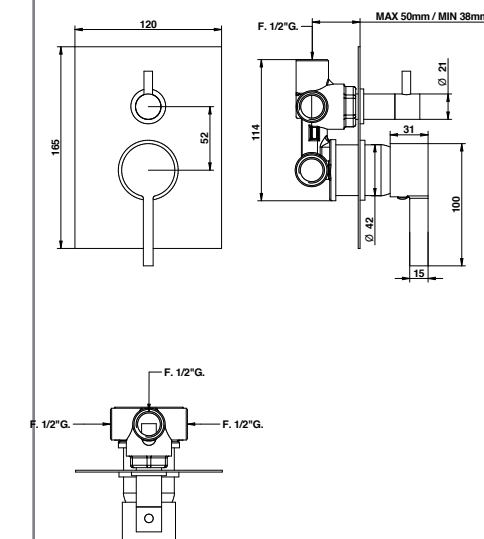
**Cod. 08529CRPR**

Miscelatore doccia incasso con deviatore  
**Disponibile con deviatore a leva**  
Built-in shower mixer with diverter  
**Available with manual diverter**



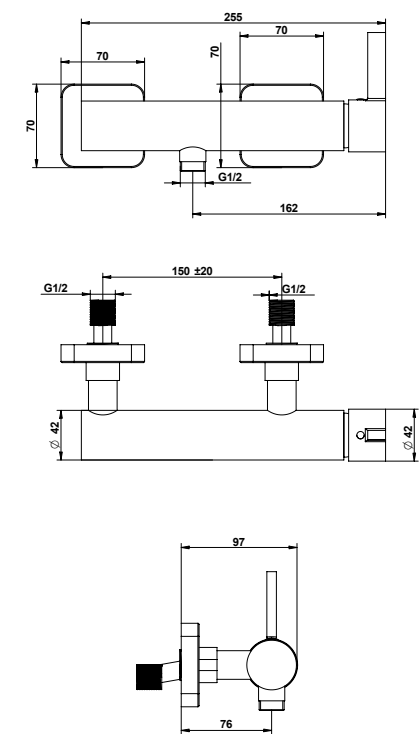
**Cod. 08529CR03PR**

Miscelatore doccia incasso con deviatore  
a 3 uscite  
Built in shower mixer with 3 ways  
manual diverter



**Cod. 08523CRPR**

Miscelatore doccia esterno  
External shower mixer







# DOMINO

design center directed by Antonio Bongio

DOMINO è bello da ogni  
punto di vista.

*DOMINO is beautiful from  
every side.*

**Cod. 43532 CRPR**

Miscelatore lavabo con prolunga 150 mm. e piletta clic/clac  
Basin mixer with 150 mms. extension and clic/clac waste

59. Contemporary Bathroom



# DOMINO

design center directed by Antonio Bongio

Un rettangolo perfetto,  
perché le proporzioni sono  
armonia.

*A perfect rectangle, because  
the proportions are harmony.*

**Cod. 43532 CRPR**

Miscelatore lavabo con prolunga 150 mm. e piletta clic/clac  
Basin mixer with 150 mms. extension and clic/clac waste

61. Contemporary Bathroom





# DOMINO

design center directed by Antonio Bongio

Una grande famiglia, è  
sempre una grande famiglia.  
*A big family, it's always a big  
family.*

11 elementi completano la serie Domino.  
11 elements complete the series Domino.

**Cod. 43521 CRPR**  
Miscelatore lavabo con piletta clic/clac  
Basin mixer with clic/clac waste

**Cod. 43522CRPR**  
Miscelatore bidet con piletta clic/clac  
Bidet mixer with clic/clac waste

**Cod. 43532 CRPR**  
Miscelatore lavabo con prolunga 150 mm. e piletta clic/clac  
Basin mixer with 150 mms. extension and clic/clac waste

63. Contemporary Bathroom



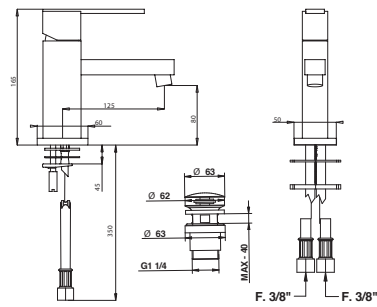
# 43 • DOMINO serie completa - complete series

ricambi su listino- spare parts on price list



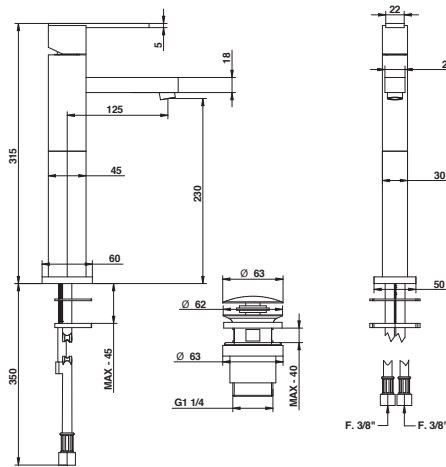
**Cod. 43521CRPR**

Miscelatore lavabo con piletta clic/clac  
Basin mixer with clic/clac waste



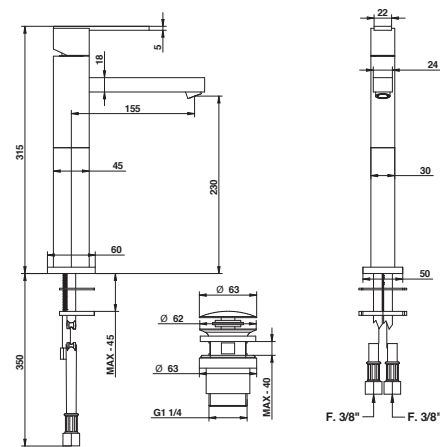
**Cod. 43532CRPR**

Miscelatore lavabo con prolunga 150 mm.  
e piletta clic/clac  
Basin mixer with 150 mms. extension and  
clic/clac waste



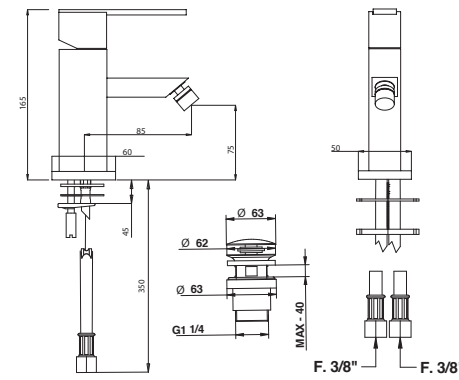
**Cod. 43520CRPR**

Miscelatore lavabo con prolunga  
mm. 150 e bocca lunga completo di piletta  
clic-clac  
Basin mixer with 150 mms. extension  
long spout and clic-clac waste



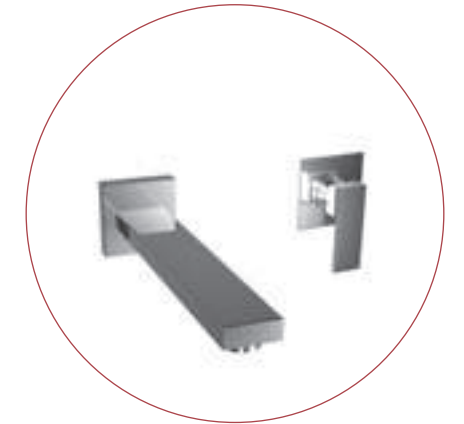
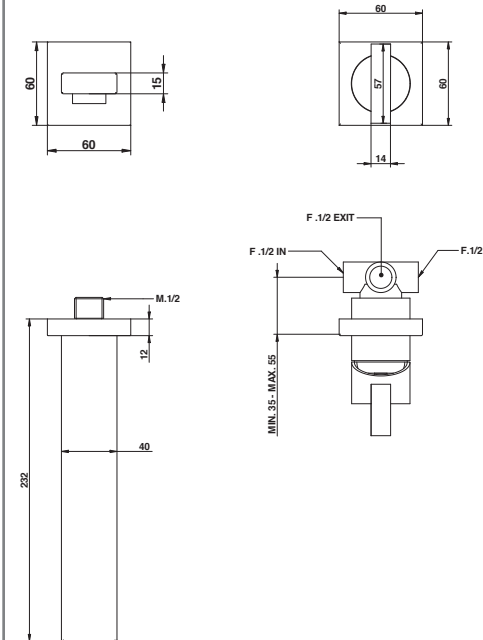
**Cod. 43522CRPR**

Miscelatore bidet con piletta clic/clac  
Bidet mixer with clic/clac waste



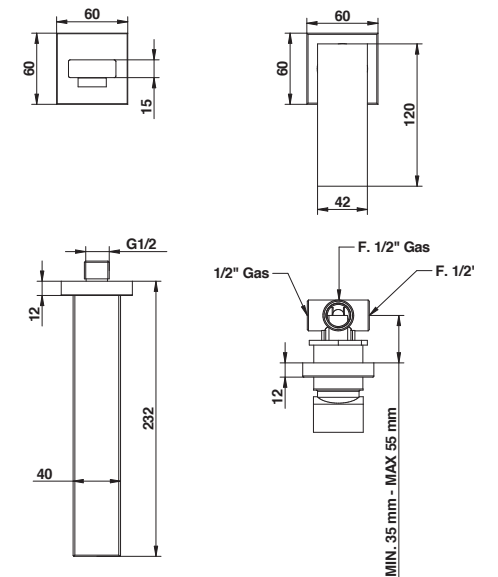
**Cod. 43538CR22PR**

Miscelatore lavabo incasso con bocca  
mm.230  
Built-in basin mixer with 230 mms. spout



**Cod. 43538CR2TPR**

Miscelatore lavabo incasso con bocca  
mm.230  
Built-in basin mixer with 230 mms. spout





# 43 • DOMINO serie completa - complete series

ricambi su listino- spare parts on price list



Cod. 43521CRDAPR

Miscelatore lavabo con piletta clic/clac  
Basin mixer with clic/clac waste



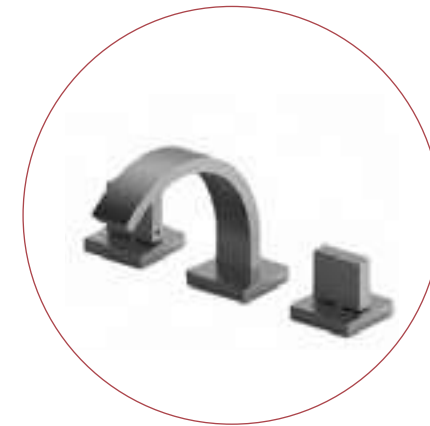
Cod. 43522CRDAPR

Miscelatore bidet con piletta clic/clac  
Bidet mixer with clic/clac waste



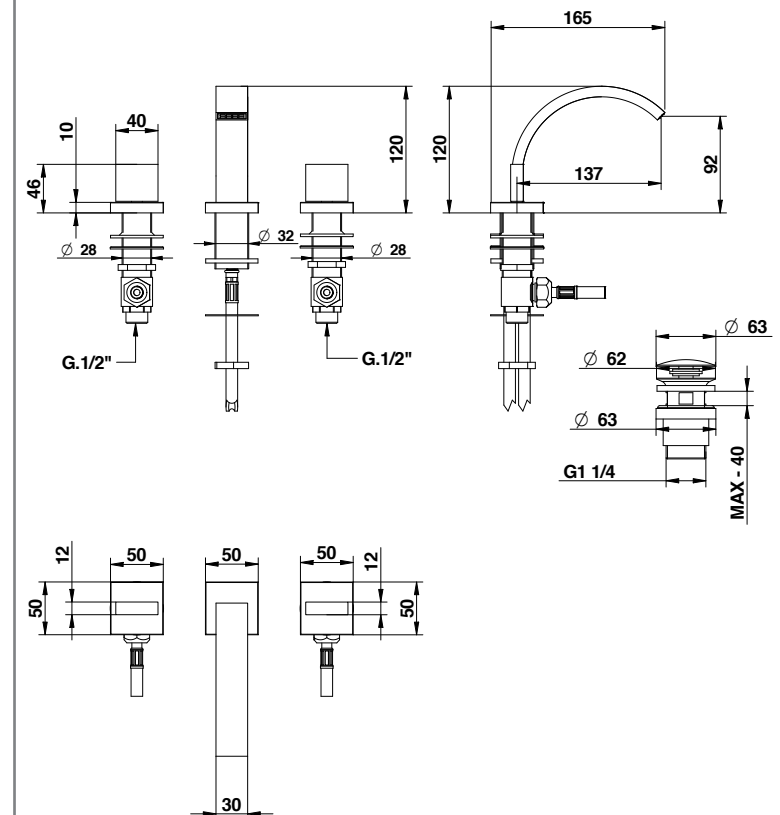
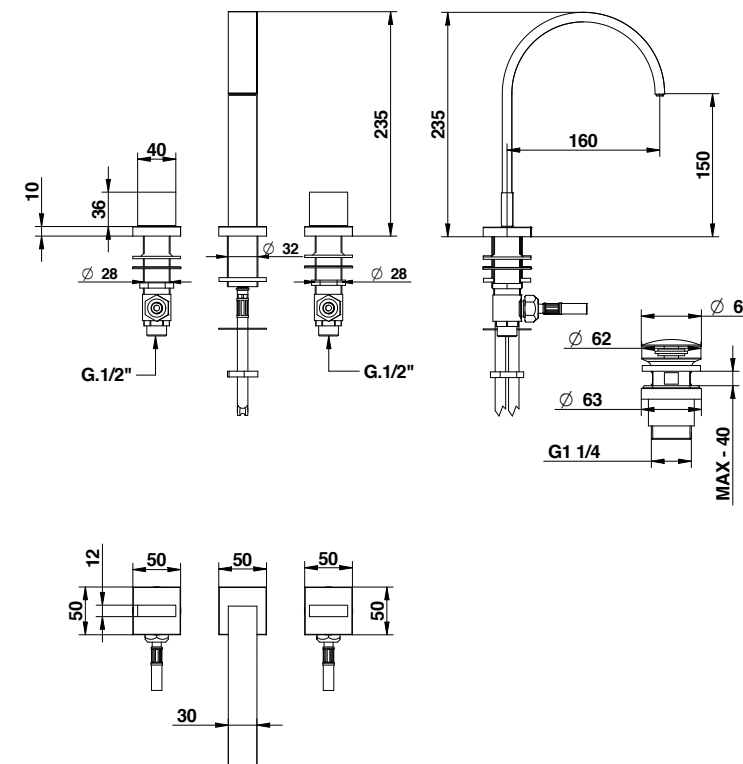
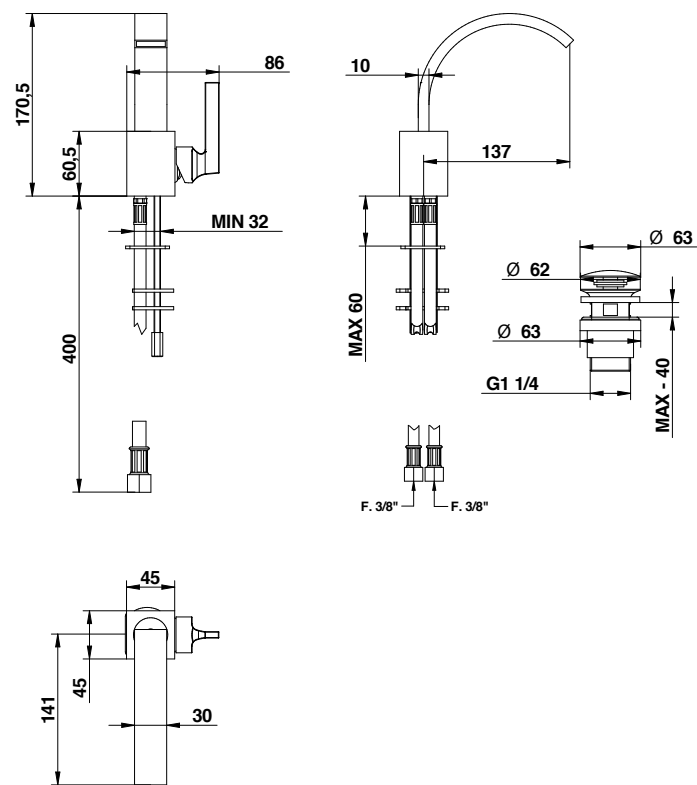
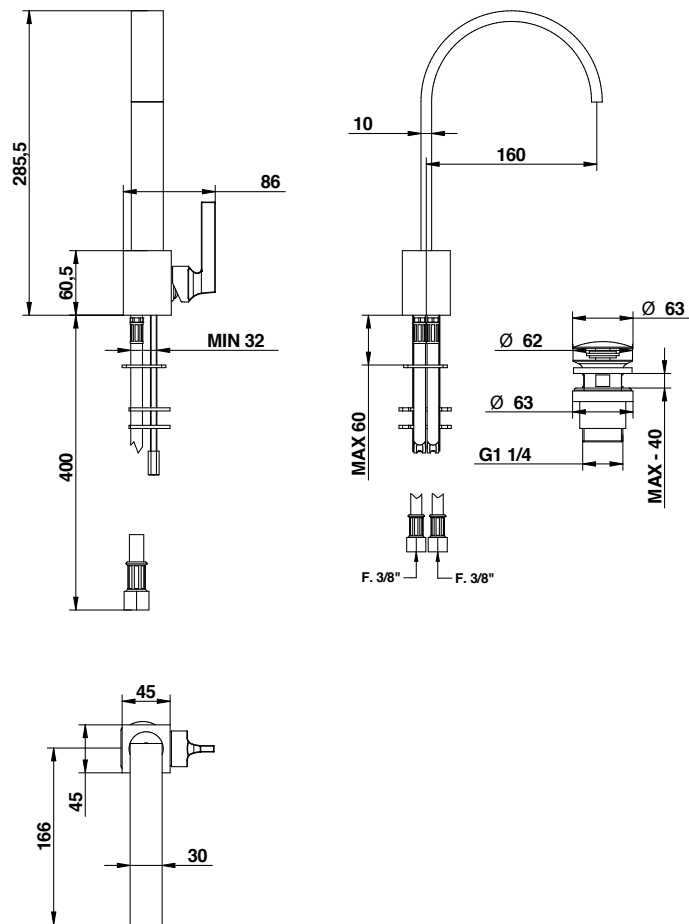
Cod. 43501CRDAPR

Batteria lavabo 3 fori con piletta clic-clac  
Three holes basin mixer with clic-clac waste



Cod. 43503CRDAPR

Batteria bidet tre fori con piletta clic-clac  
Three holes bidet mixer with clic-clac waste



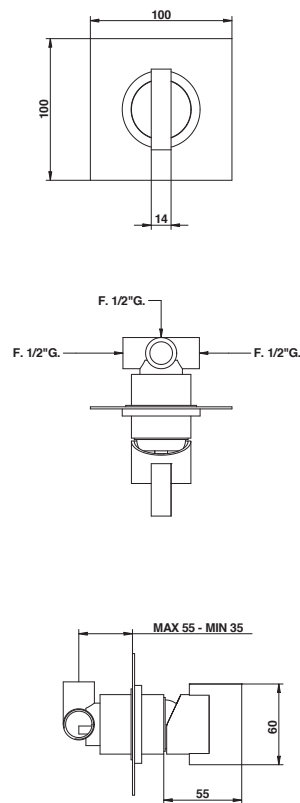
# 43 • DOMINO serie completa - complete series

ricambi su listino- spare parts on price list



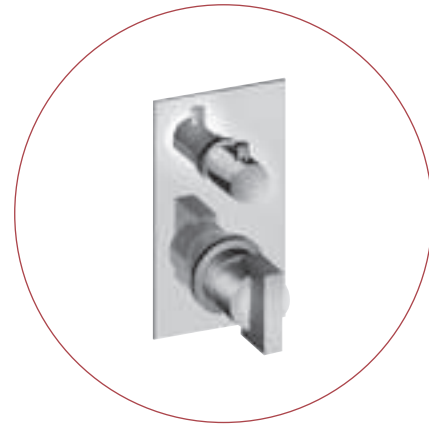
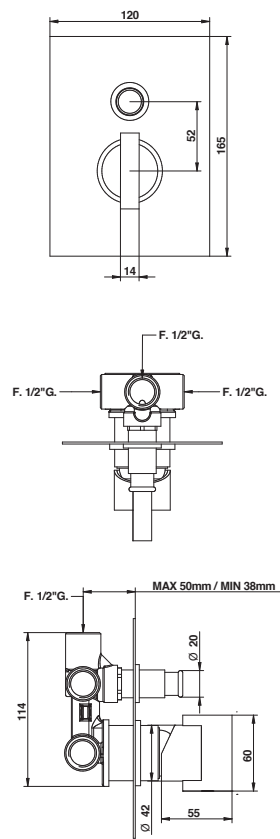
**Cod. 43524CRTRPR**

Miscelatore incasso doccia con cartuccia tradizionale  
Built-in shower mixer with traditional cartridge



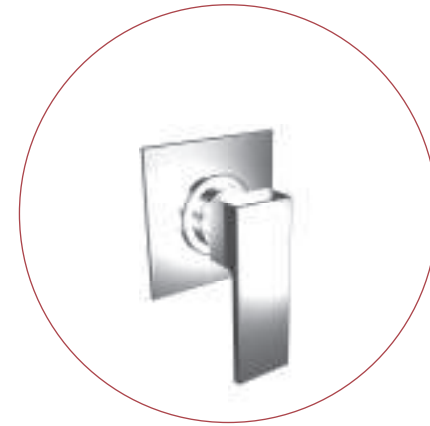
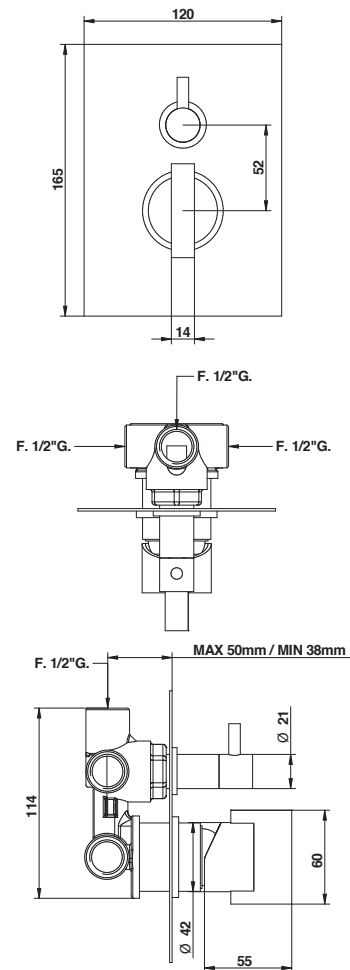
**Cod. 43529CRTRPR**

Miscelatore incasso doccia con deviatore a cartuccia tradizionale.  
**Disponibile con deviatore a leva**  
Built-in shower mixer with diverter and traditional cartridge  
**Available with manual diverter**



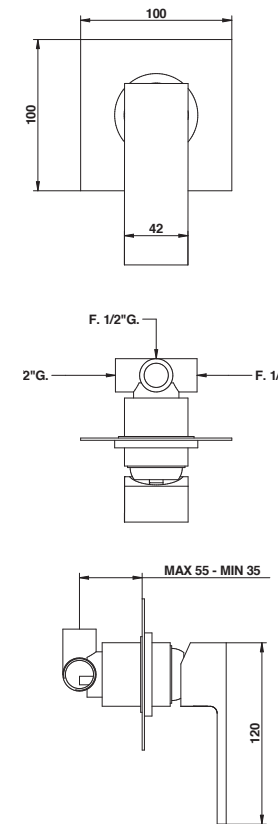
**Cod. 43529CR03PR**

Miscelatore doccia incasso con deviatore a 3 uscite  
Built in shower mixer with 3 ways manual diverter



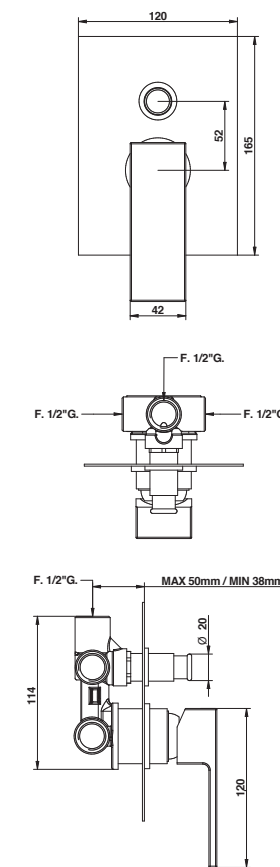
**Cod. 43524CRTDPR**

Miscelatore incasso doccia con cartuccia tradizionale  
Built-in shower mixer with traditional cartridge



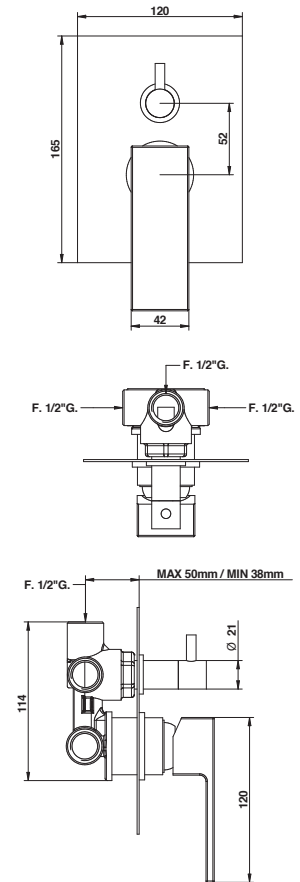
**Cod. 43529CRTDPR**

Miscelatore incasso doccia con deviatore  
**Disponibile con deviatore a leva**  
Built-in shower mixer with diverter and traditional cartridge  
**Available with manual diverter**



**Cod. 43529CRD3PR**

Miscelatore doccia incasso con deviatore a 3 uscite  
Built in shower mixer with 3 ways manual diverter

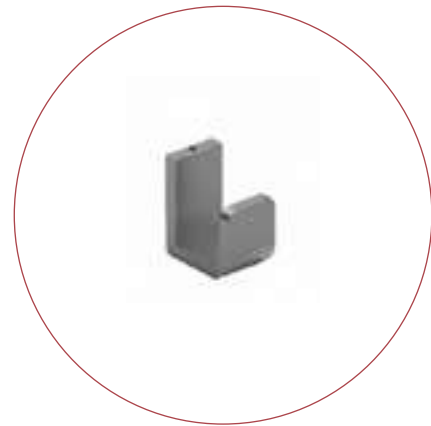






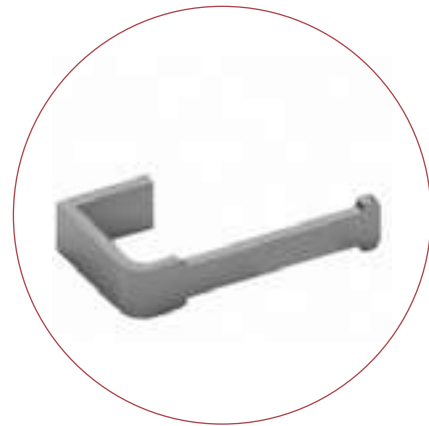
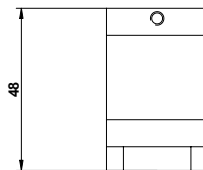
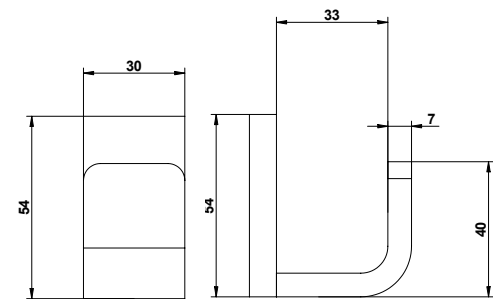
# 43 • DOMINO Accessori - Accessories

ricambi su listino- spare parts on price list



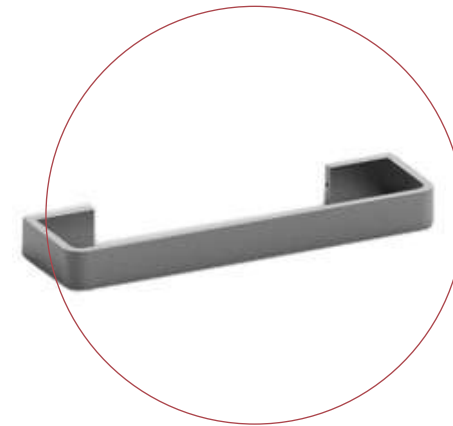
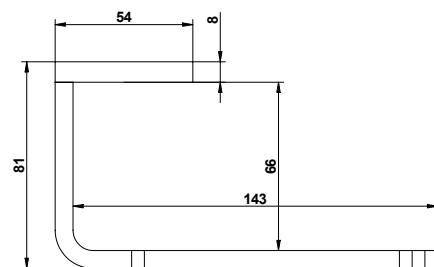
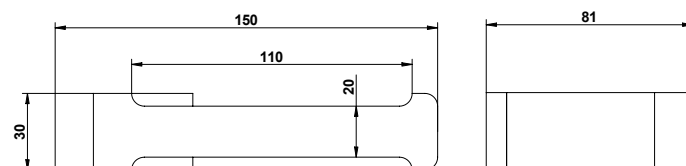
**Cod. 43001CRDA**

Porta abito  
Robe hook



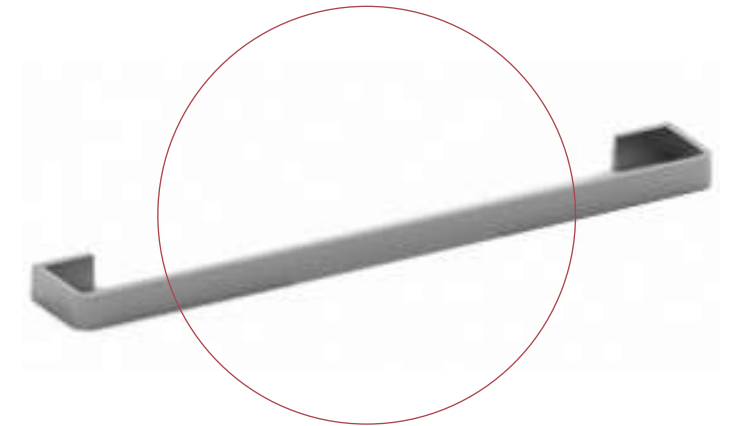
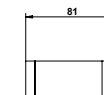
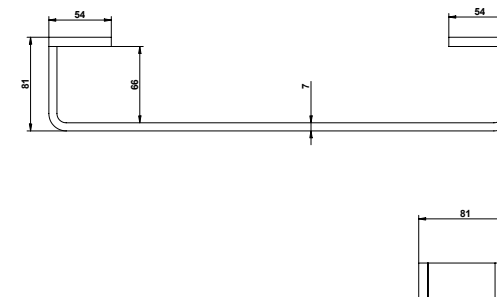
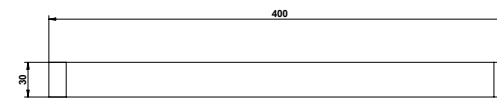
**Cod. 43009CRDA**

Porta rotolo  
Toilet paper holder



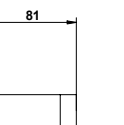
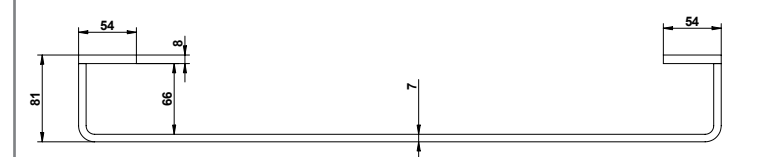
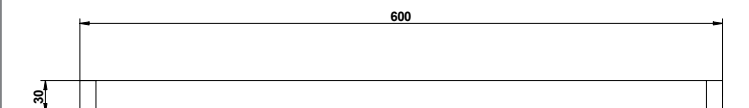
**Cod. 43007CR30DA**

Porta asciugamano mm. 300  
300 mms. towel rail



**Cod. 43007CR60DA**

Porta asciugamano mm 600  
600 mms towel rail





# T.UBE

design by Federico Rossi

Semplice, essenziale,  
bello, quasi intrigante.  
*Simple, essential,  
beautiful, almost fascinating.*

**Cod. 64521CRPR**

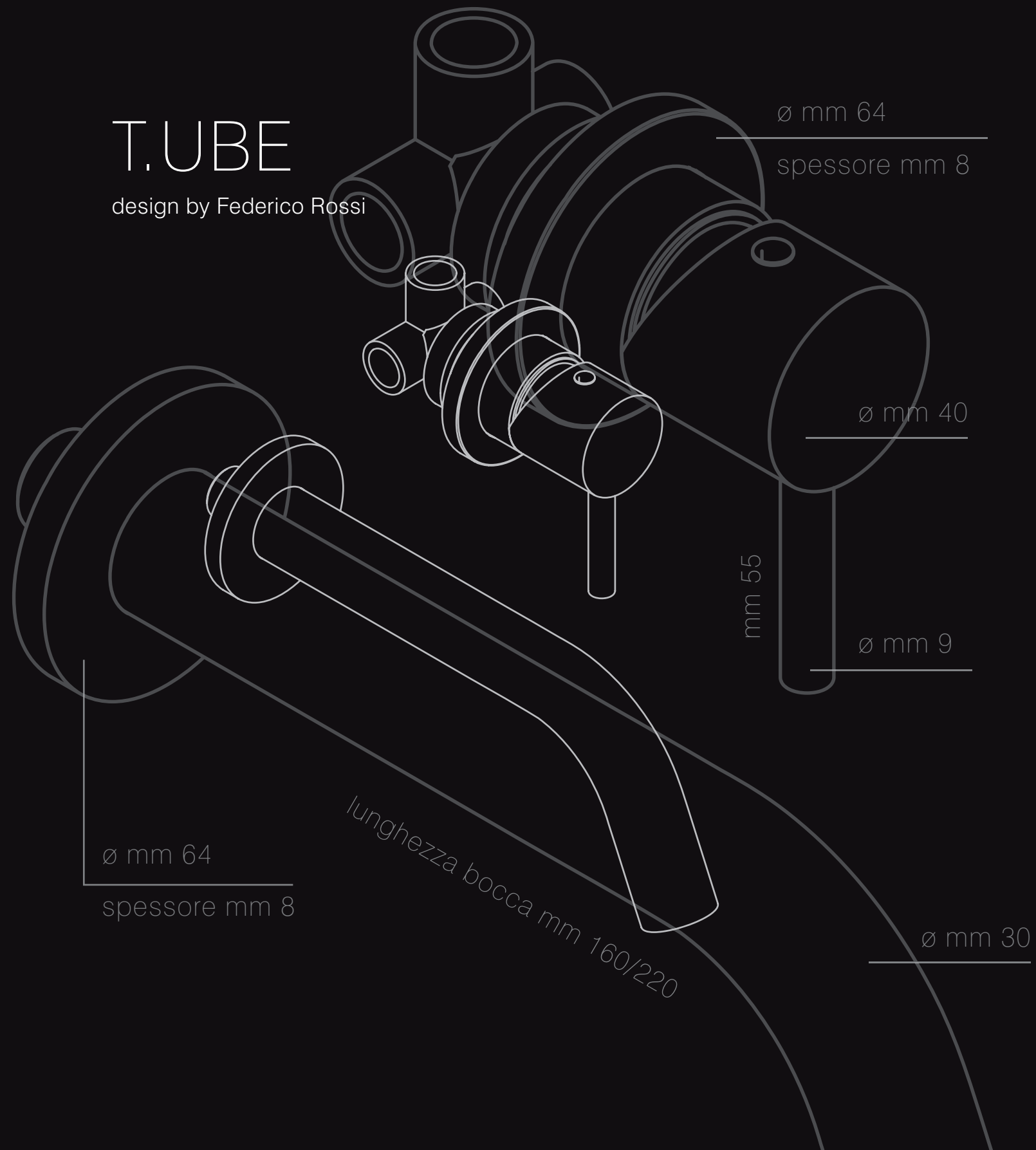
Miscelatore lavabo con piletta clic-clac  
Basin mixer with clic-clac waste

75. Contemporary Bathroom



# T.UBE

design by Federico Rossi



## 77. Contemporary Bathroom



**Cod. 64538CRPR**  
Miscelatore lavabo incasso con bocca mm 190  
Built-in basin mixer with 190 mms spout



# T.TUBE COLOR

design by Federico Rossi

-  LI - LIME (Glossy)
-  OG - ORANGE (Glossy)
-  BI - BIANCO OPACO  
MATT WHITE
-  RS - F1 RED (Glossy)
-  SB - STRAWBERRY (Glossy)
-  YL - YELLOW FLASH (Glossy)
-  SS - SUPERSKY (Glossy)
-  NE - NERO OPACO  
MATT BLACK

78. Contemporary Bathroom



**Cod. 64532CRRSPR**  
Miscelatore lavabo alto con piletta clic-clac  
High basin mixer with clic-clac waste

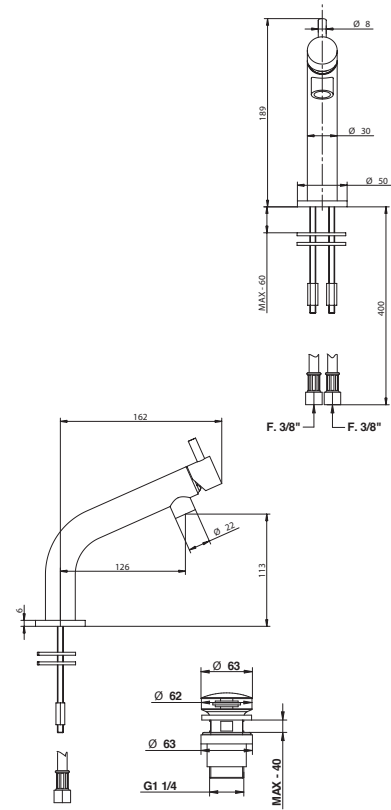
# 64 • Tube serie completa - complete series

ricambi su listino- spare parts on price list



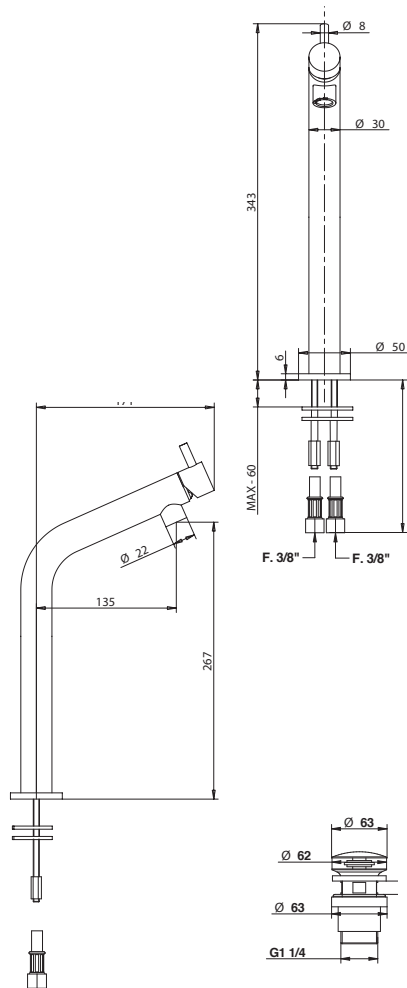
**Cod. 64521CRPR**

Miscelatore lavabo con piletta clic-clac  
Basin mixer with clic-clac waste



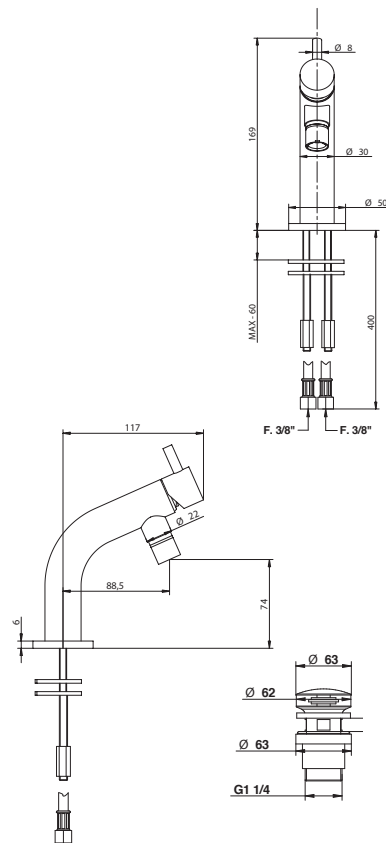
**Cod. 64532CRPR**

Miscelatore lavabo alto girevole con piletta clic-clac  
High swivel basin mixer with clic-clac waste



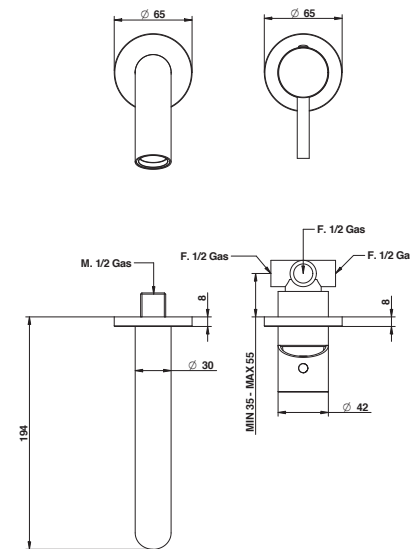
**Cod. 64522CRPR**

Miscelatore bidet con piletta clic-clac  
Bidet mixer with clic-clac waste



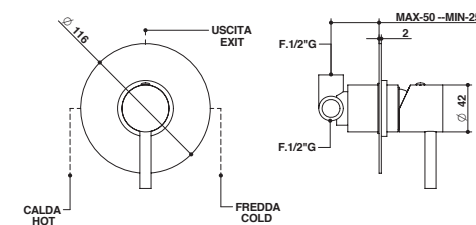
**Cod. 64538CRPR**

Miscelatore lavabo incasso con bocca mm 190  
Built-in basin mixer with 190 mms spout



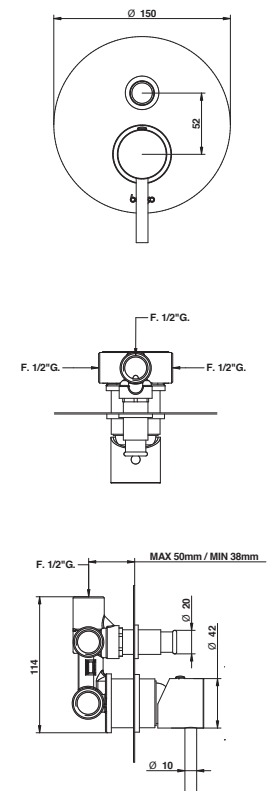
**Cod. 32524CRPR**

Miscelatore doccia incasso  
Built-in shower mixer



**Cod. 32529CRPR**

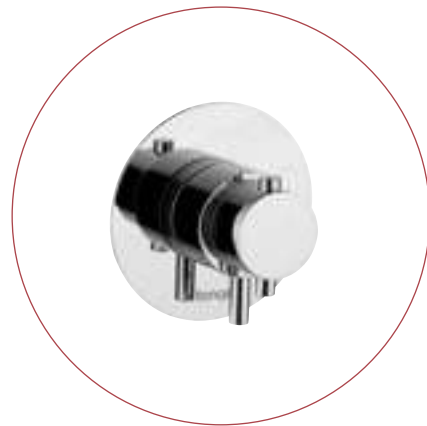
Miscelatore doccia incasso con deviatore  
**Disponibile con deviatore a leva**  
Built-in shower mixer with diverter  
**Available with manual diverter**





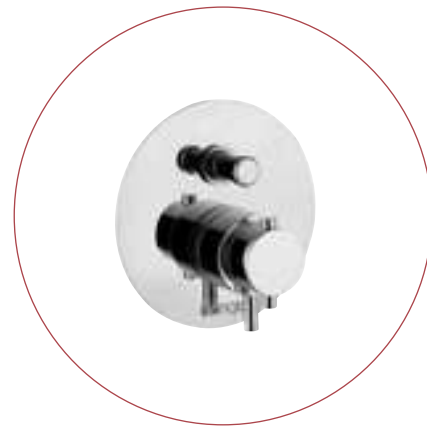
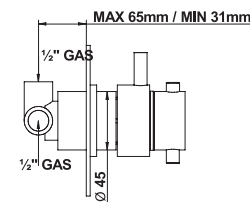
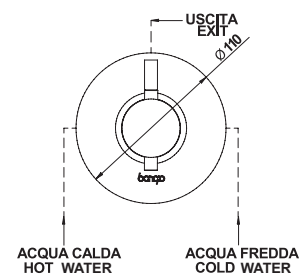
# 64 • Tube serie completa - complete series

ricambi su listino- spare parts on price list



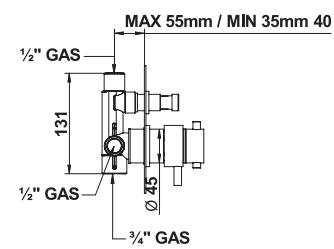
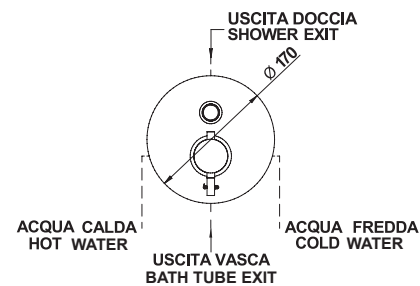
**Cod. 32544CRPR**

Termostatico incasso coassiale.  
Coaxial built-in thermostatic mixer.



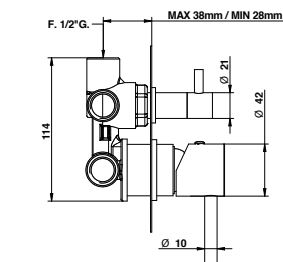
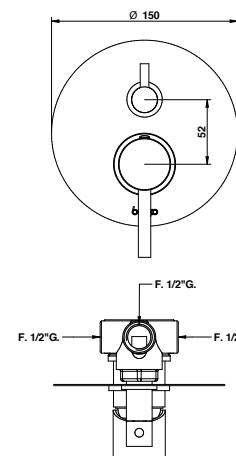
**Cod. 32549CRPR**

Termostatico incasso coassiale con deviatore.  
Coaxial built-in thermostatic mixer with diverter.



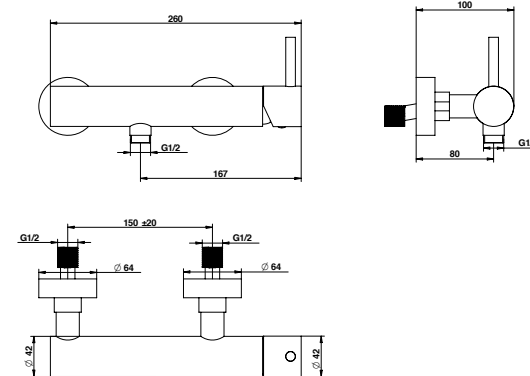
**Cod. 32529CR03PR**

Miscelatore incasso doccia con deviatore a 3 uscite  
Built in shower mixer with 3 ways manual diverter



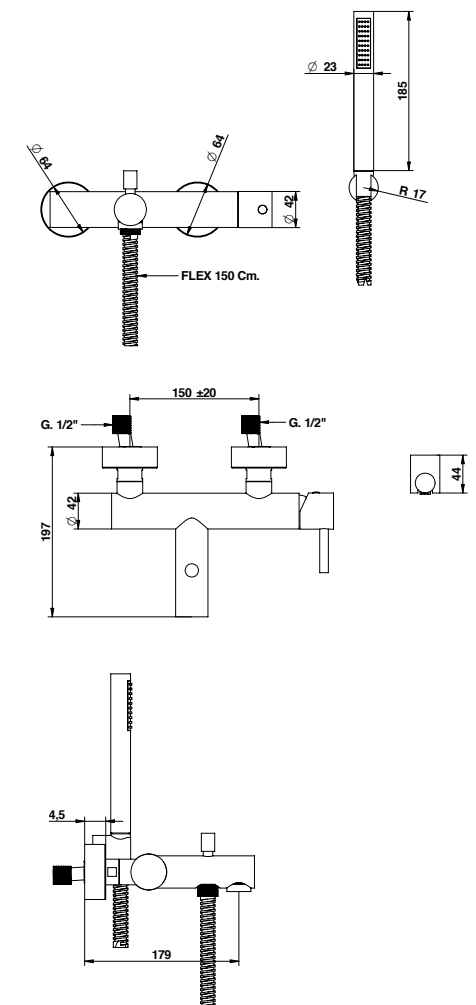
**Cod. 32523CRPR**

Miscelatore doccia esterno  
External shower mixer



**Cod. 32526CR0DPR**

Miscelatore vasca esterno completo di set doccia  
External bath and shower mixer with duplex shower set



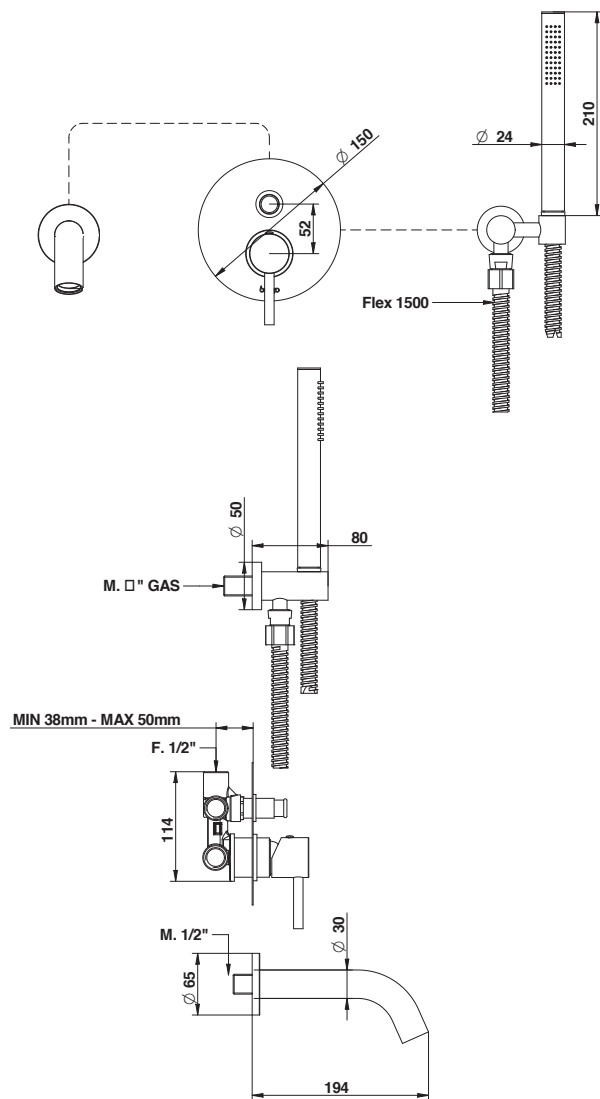
# 64 • Tube serie completa - complete series

ricambi su listino- spare parts on price list



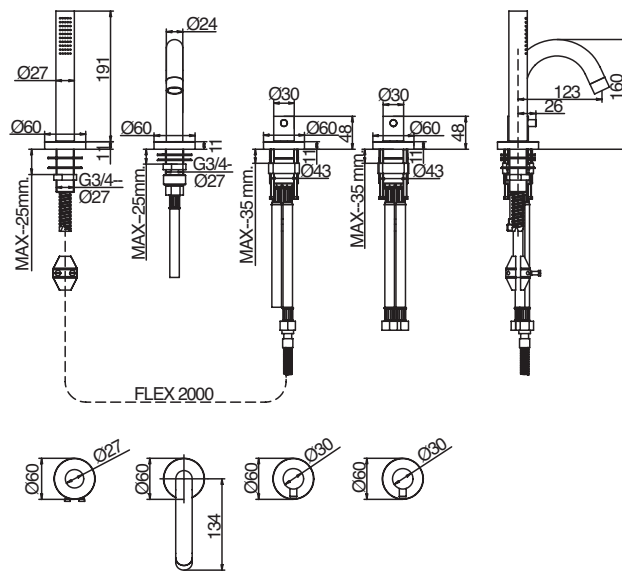
**Cod. 32530CRODPR**

Gruppo vasca incasso con set doccia  
Built-in bath and shower mixer with shower set



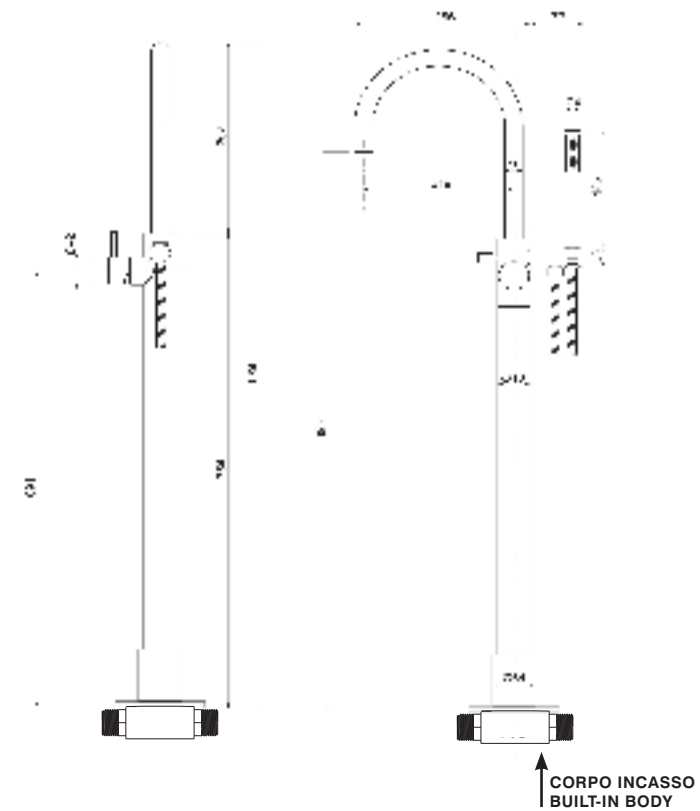
**Cod. 34534CRODPR**

Gruppo bordo vasca quattro fori con cartuccia progressiva  
Four holes deck bath and shower mixer with progressive cartridge



**Cod. 32534CRODPR**

Miscelatore vasca a pavimento con set doccia e deviatore  
Bath mixer to the floor with shower set and diverter





# O'CLOCK

design by Marco Poletti

Una serie senza tempo.  
*A timeless collection.*

87. Contemporary Bathroom

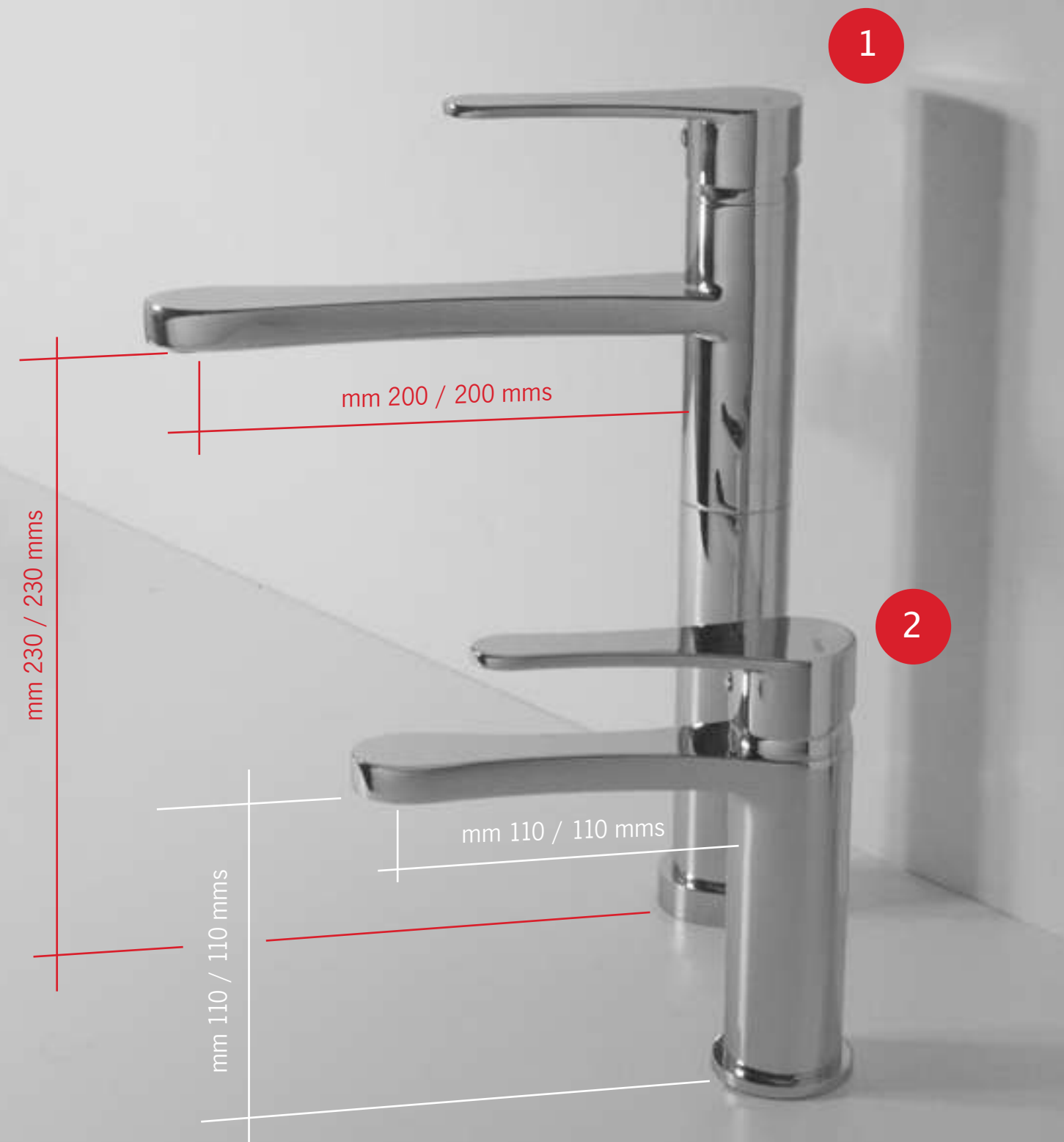
**Cod. 14521CRPR**  
Miscelatore lavabo con piletta clic/clac  
Basin mixer with clic/clac waste





**Cod. 14532CRPR**  
Miscelatore lavabo con prolunga 150 mm. e piletta clic/clac  
Basin mixer with 150 mms. extension and clic/clac waste

## 88. Contemporary Bathroom



**Cod. 14520CRPR**  
Miscelatore lavabo con prolunga mm. 150, bocca lunga e piletta clic-clac  
Basin mixer with 150 mms. extension long spout and clic-clac waste

**Cod. 14521CRPR**  
Miscelatore lavabo con piletta clic/clac  
Basin mixer with clic/clac waste



# O'CLOCK

design by Marco Poletti



**Cod. 14532CRPR**  
Miscelatore lavabo con prolunga 150  
mm. e piletta clic/clac  
Basin mixer with 150 mms. extension  
and clic/clac waste





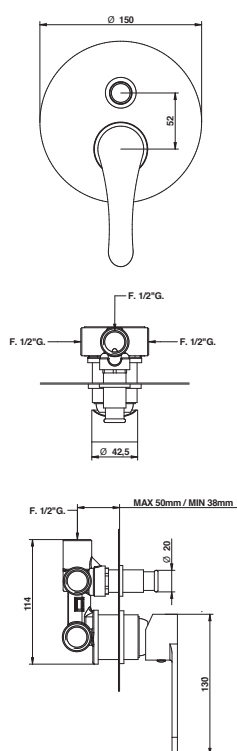
# 14 • O'CLOCK serie completa - complete series

ricambi su listino- spare parts on price list



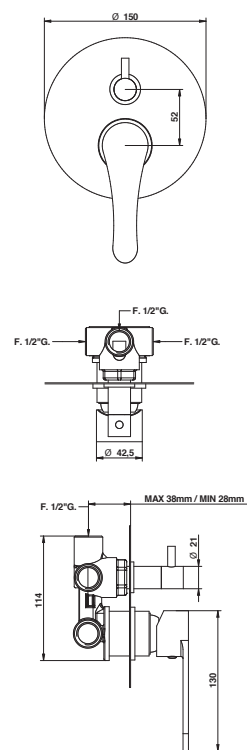
**Cod. 14529CRPR**

Miscelatore doccia incasso con deviatore  
**Disponibile con deviatore a leva**  
 Built-in shower mixer with diverter  
**Available with manual diverter**



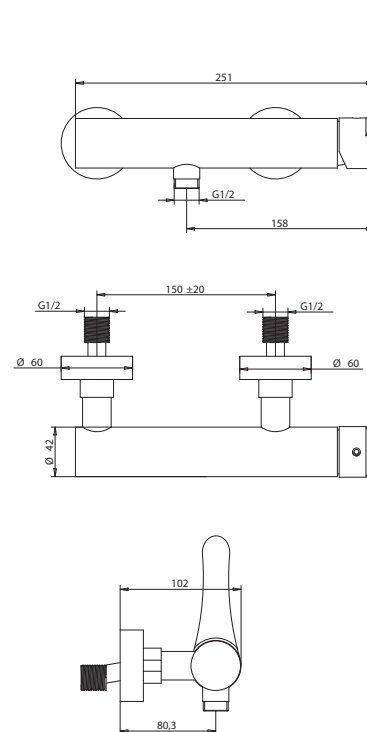
**Cod. 14529CR03PR**

Miscelatore doccia incasso con deviatore  
 a 3 uscite  
 Built in shower mixer with 3 ways manual  
 diverter



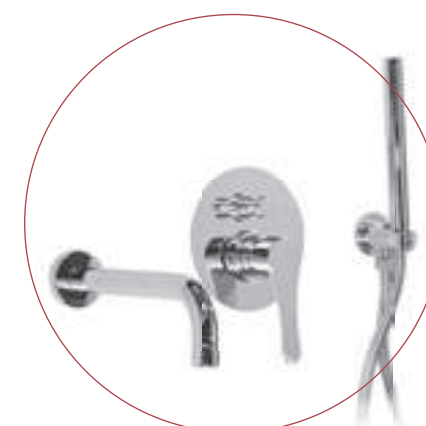
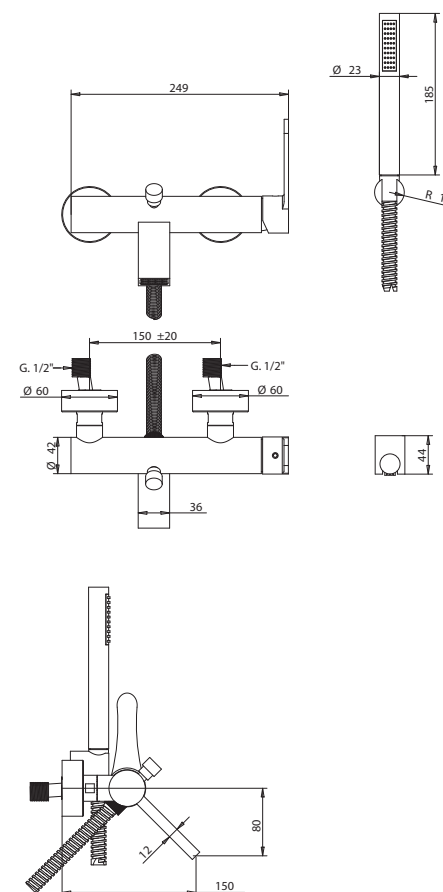
**Cod. 14523CRPR**

Miscelatore doccia esterno  
 External shower mixer



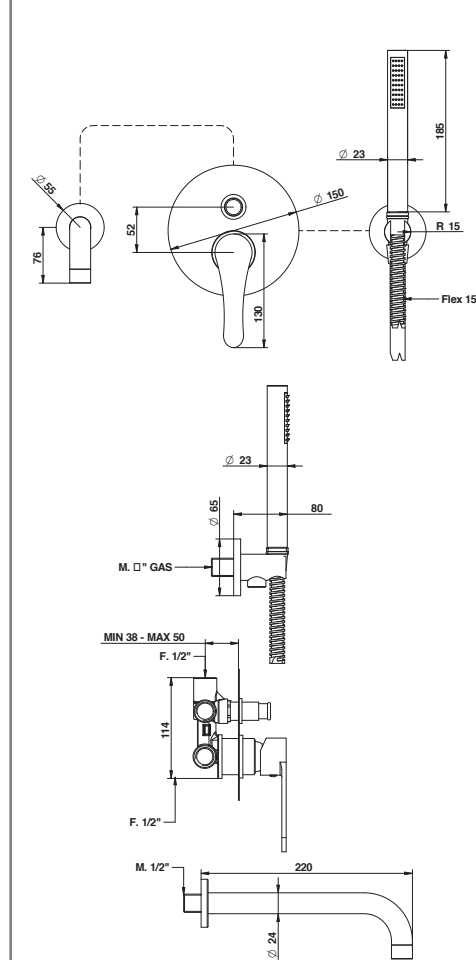
**Cod. 14526CR0DPR**

Miscelatore vasca esterno con set doccia  
 External bath mixer with shower set



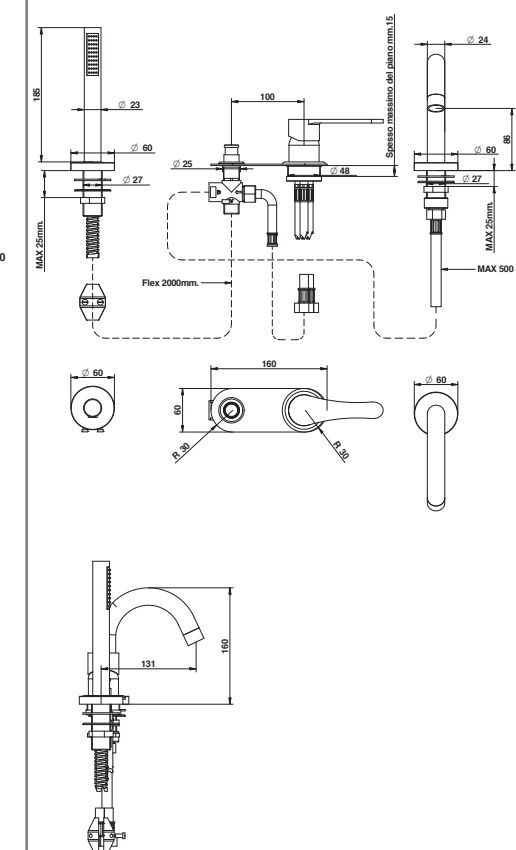
**Cod. 14530CR0DPR**

Gruppo vasca incasso con set doccia  
 Built-in bath and shower mixer with shower  
 set



**Cod. 14531CR0DPR**

Miscelatore bordo vasca con set doccia  
 Deck bath mixer with handshower set



# REEF

design center directed by Antonio Bongio

Bello da toccare e da usare.  
*Nice to touch and to use.*

**Cod.53538CR22PR**

Miscelatore lavabo incasso con bocca da 230 mm.  
Built in basin mixer with 230 mms. spout

97. Contemporary Bathroom





# REEF

design center directed by Antonio Bongio

**Cod. 53521CRPR**

Miscelatore lavabo con piletta clic/clac  
Basin mixer with clic/clac waste



98. Contemporary Bathroom



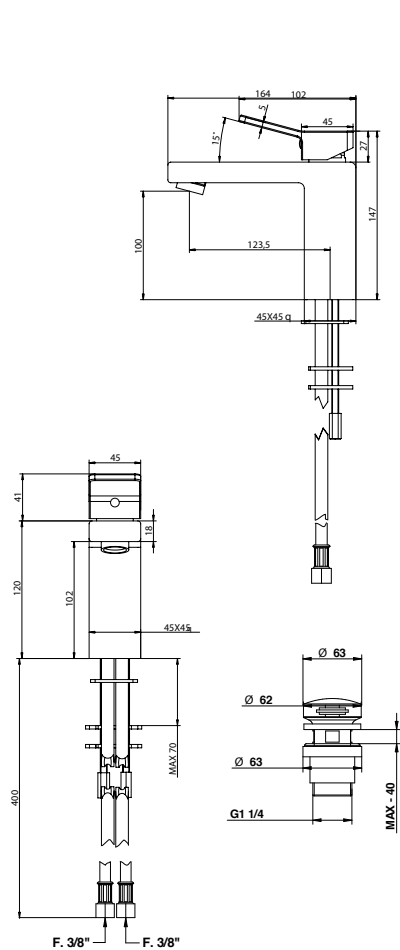
# 53 • REEF serie completa - complete series

ricambi su listino- spare parts on price list



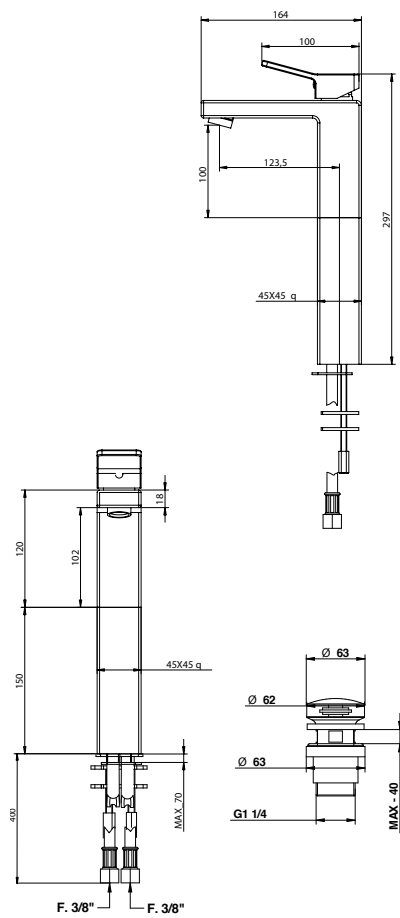
**Cod. 53521CRPR**

Miscelatore lavabo con piletta clic/clac  
Basin mixer with clic/clac waste



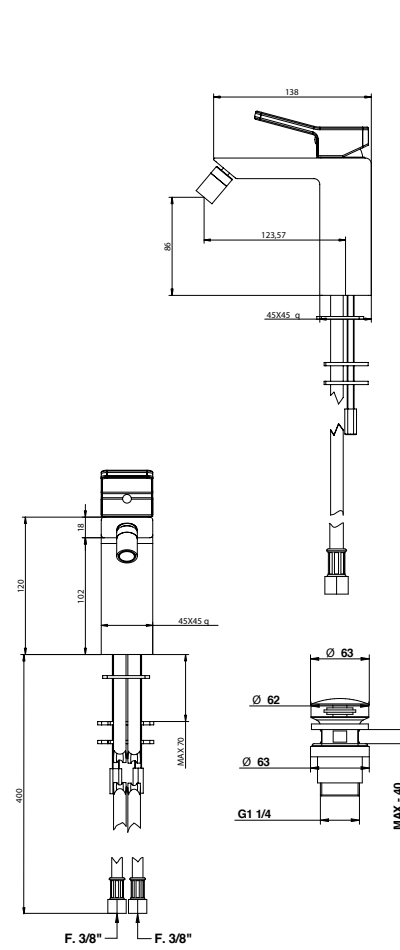
**Cod. 53532CRPR**

Miscelatore lavabo con prolunga 150 mm. e  
piletta clic/clac  
Basin mixer with 150 mms. extension and  
clic/clac waste



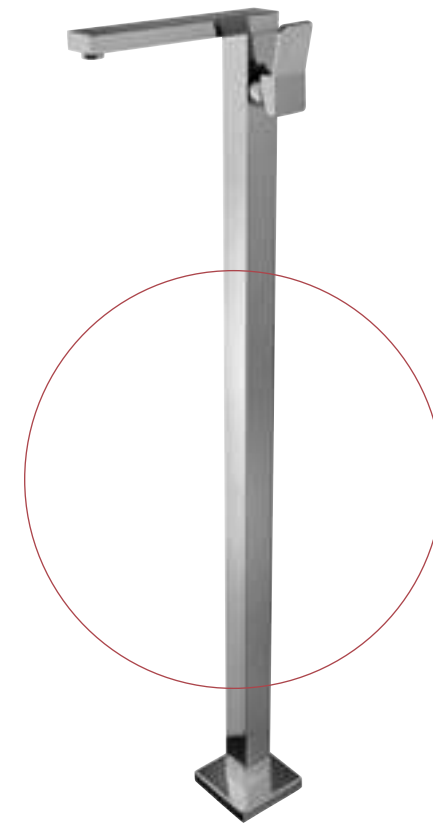
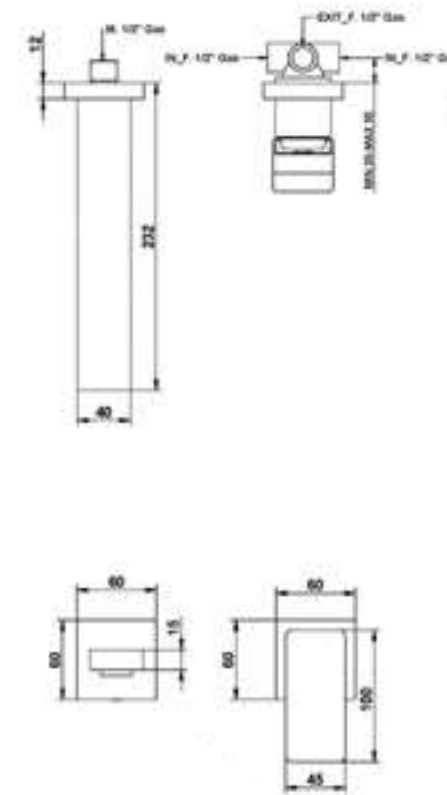
**Cod. 53522CRPR**

Miscelatore bidet con piletta clic/clac  
Bidet mixer with clic/clac waste



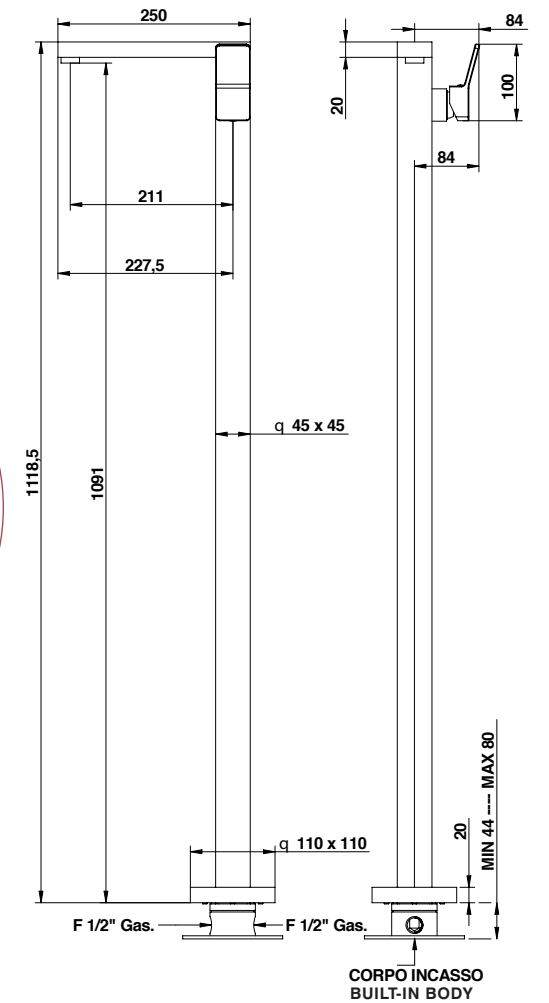
**Cod. 53538CR22PR**

Miscelatore lavabo incasso con bocca  
da 230 mm.  
Built in basin mixer with 230 mms.  
spout



**Cod. 53533CRPR**

Miscelatore lavabo a pavimento  
Floor basin mixer column



# 53 • REEF serie completa - complete series

ricambi su listino- spare parts on price list



**Cod. 53524CRPR**

Miscelatore doccia incasso  
Built-in shower mixer



**Cod. 53529CRPR**

Miscelatore doccia incasso con deviatore  
**Disponibile con deviatore a leva**  
Built-in shower mixer with diverter  
**Available with manual diverter**



**Cod. 53529CR03PR**

Miscelatore doccia incasso con deviatore a 3 uscite  
Built in shower mixer with 3 ways manual diverter



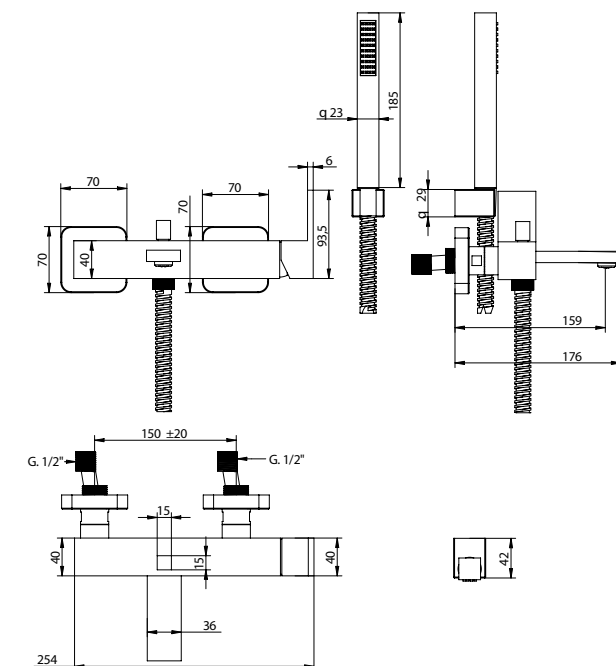
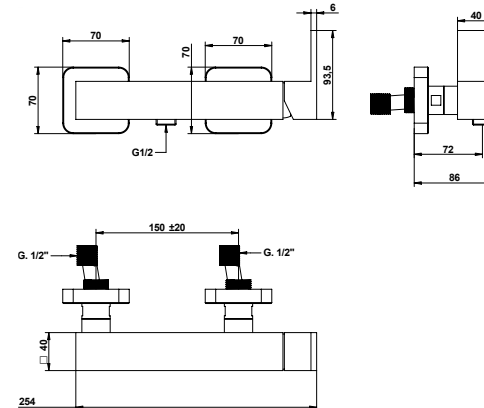
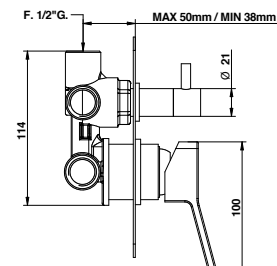
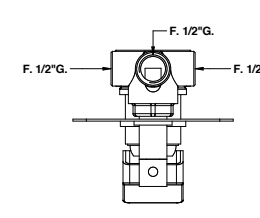
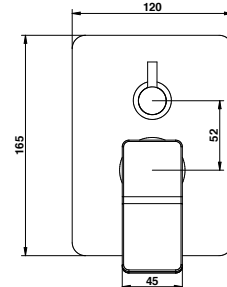
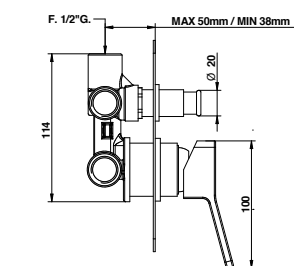
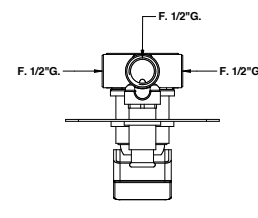
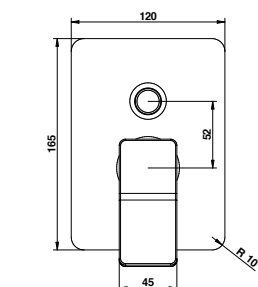
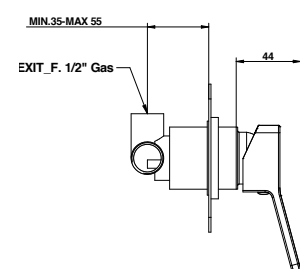
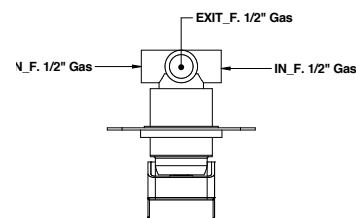
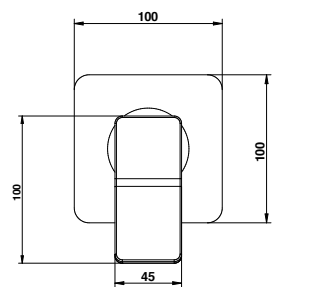
**Cod. 53523CRPR**

Miscelatore doccia esterno  
External shower mixer



**Cod. 53526CR0DPR**

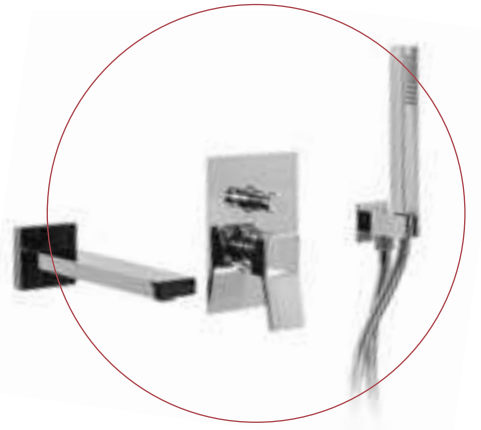
Miscelatore vasca esterno con set doccia  
External bath mixer with shower set





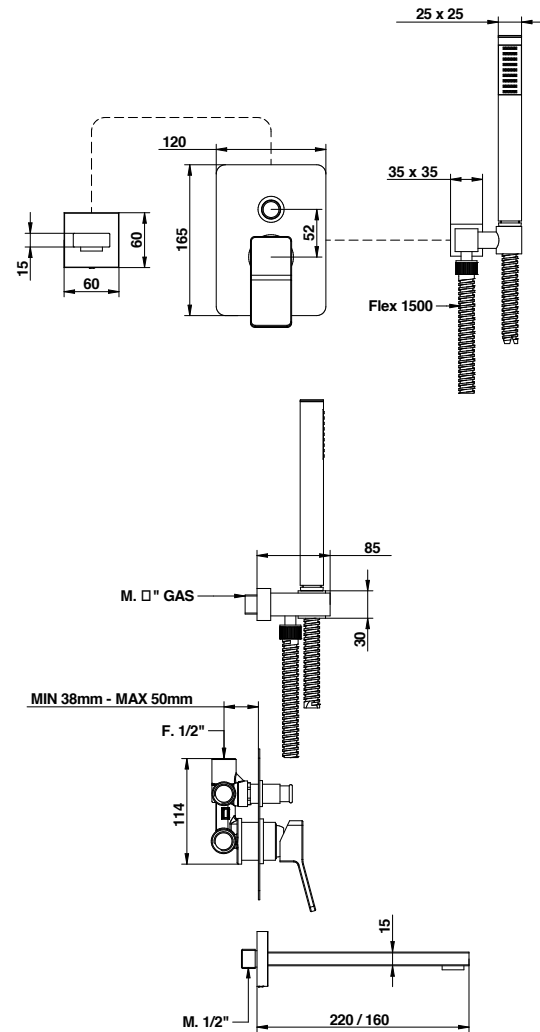
# 53 • REEF serie completa - complete series

ricambi su listino- spare parts on price list



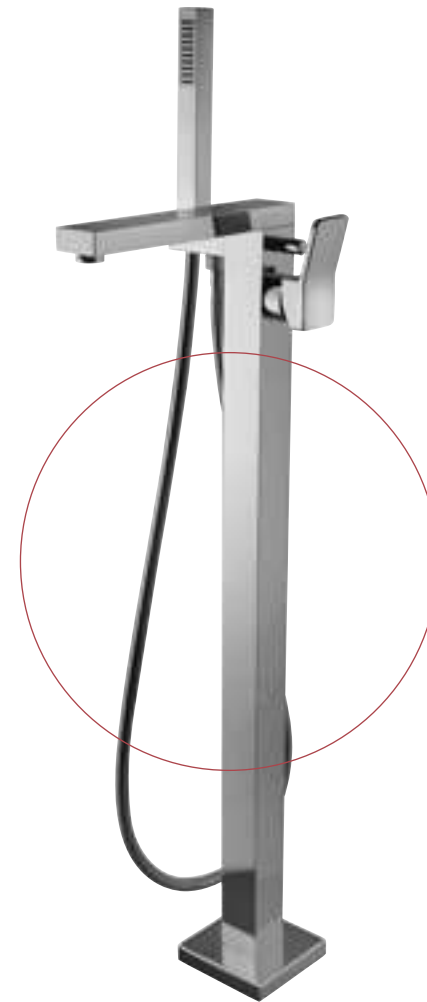
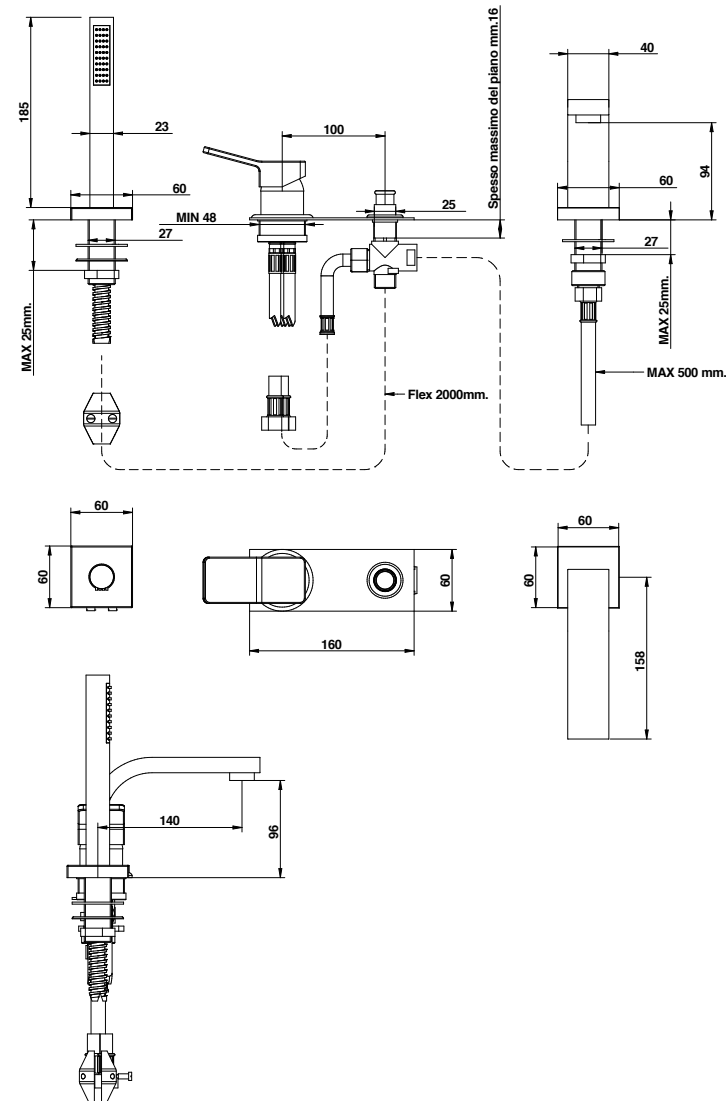
**Cod. 53530CRODPR**

Gruppo vasca incasso con set doccia  
Built-in bath and shower mixer with shower set



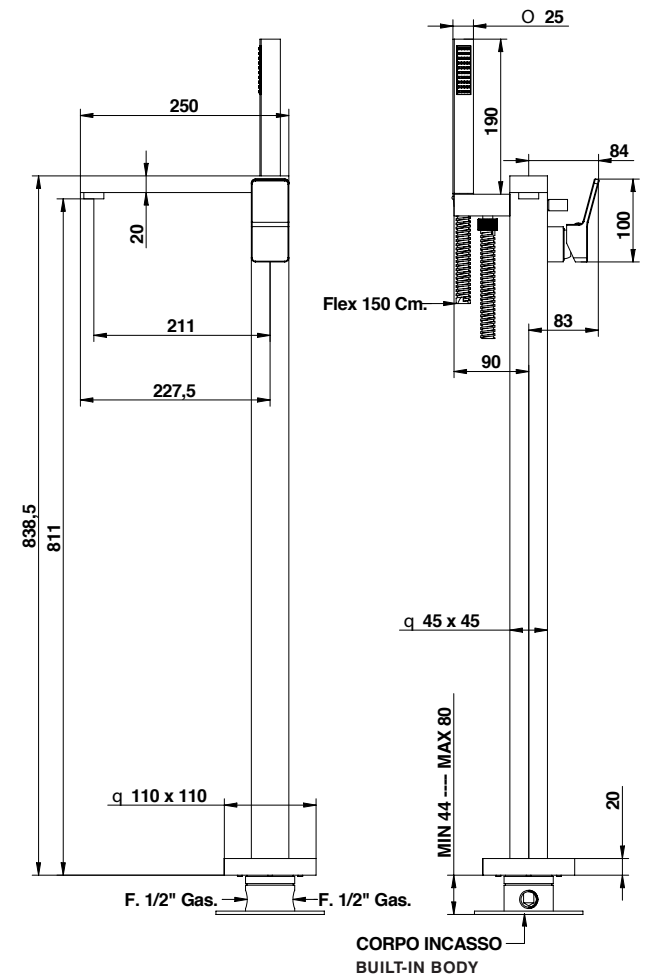
**Cod. 53531CRODPR**

Miscelatore bordo vasca con set doccia  
Deck bath mixer with handshower set



**Cod. 53534CRODPR**

Miscelatore vasca a pavimento con set doccia e deviatore  
Bath mixer to the floor with shower set and diverter



# PI 7

design center directed by Antonio Bongio

Per chi ama la semplicità e la funzionalità, ecco Pi7.

*For those who love the simplicity and the functionality, here is Pi7.*

**Cod.07532CRPR**

Miscelatore lavabo con prolunga 150 mm. e scarico 1.1/4"  
Basin mixer with 150 mms. extension and 1.1/4" pop-up waste

107. Contemporary Bathroom



2 altezze, 2 lunghezze  
della bocca, "PI7" vuole  
accontentarvi.

*2 heights, 2 lengths of  
the spout, "PI7" wants to  
please you.*

## 108. Contemporary Bathroom



**Cod. 07520CRPR**  
Miscelatore lavabo con prolunga  
mm. 150, bocca lunga e scarico 1.1/4"  
Basin mixer with 150 mms. extension  
long spout and 1.1/4" pop-up waste



**Cod. 07521CRPR**  
Miscelatore lavabo con scarico 1.1/4"  
Basin mixer with 1.1/4" pop-up waste



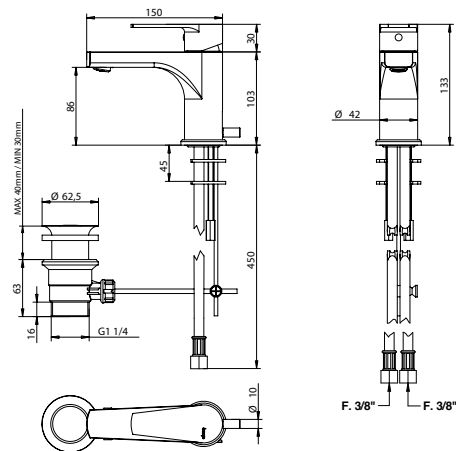
# 07 • P17 serie completa - complete series

ricambi su listino- spare parts on price list



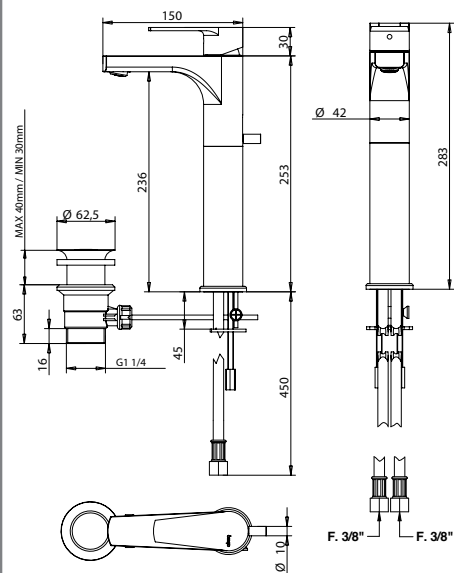
**Cod. 07521CRPR**

Miscelatore lavabo con scarico 1.1/4"  
Basin mixer with 1.1/4" pop-up waste



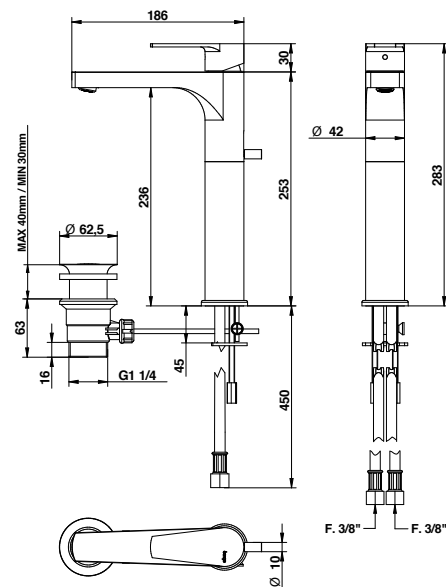
**Cod. 07532CRPR**

Miscelatore lavabo con prolunga 150  
mm. e scarico 1.1/4"  
Basin mixer with 150 mms. extension  
and 1.1/4" pop-up waste



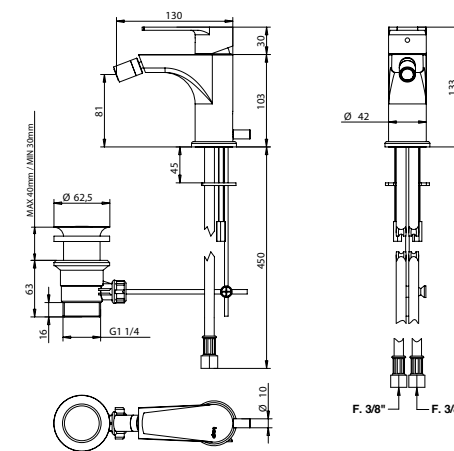
**Cod. 07520CRPR**

Miscelatore lavabo con prolunga  
mm. 150, bocca lunga e scarico 1.1/4"  
Basin mixer with 150 mms. extension  
long spout and 1.1/4" pop-up waste



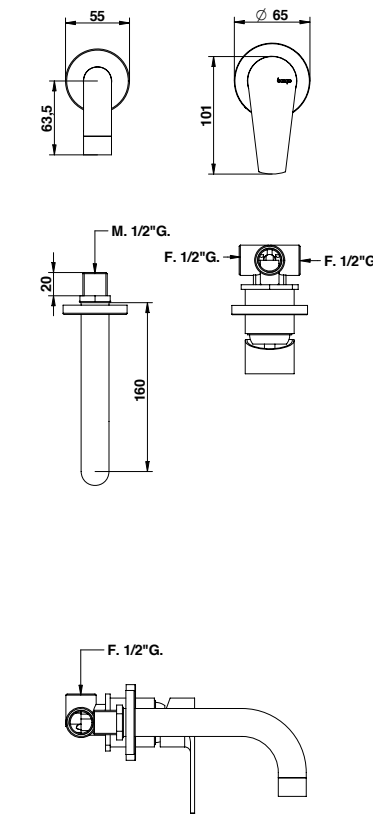
**Cod. 07522CRPR**

Miscelatore bidet con scarico 1.1/4"  
Bidet mixer with 1.1/4" pop-up waste



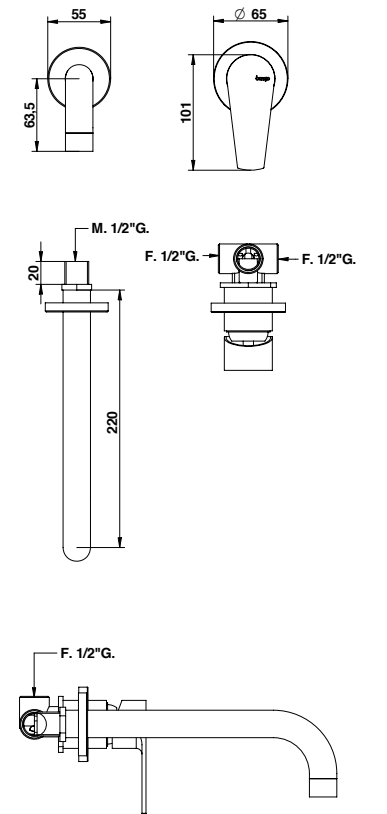
**Cod. 07538CR16PR**

Miscelatore lavabo incasso con bocca mm 160  
Built-in basin mixer with 160 mms spout



**Cod. 07538CR22PR**

Miscelatore lavabo incasso con bocca mm  
220  
Built-in basin mixer with 220 mms spout



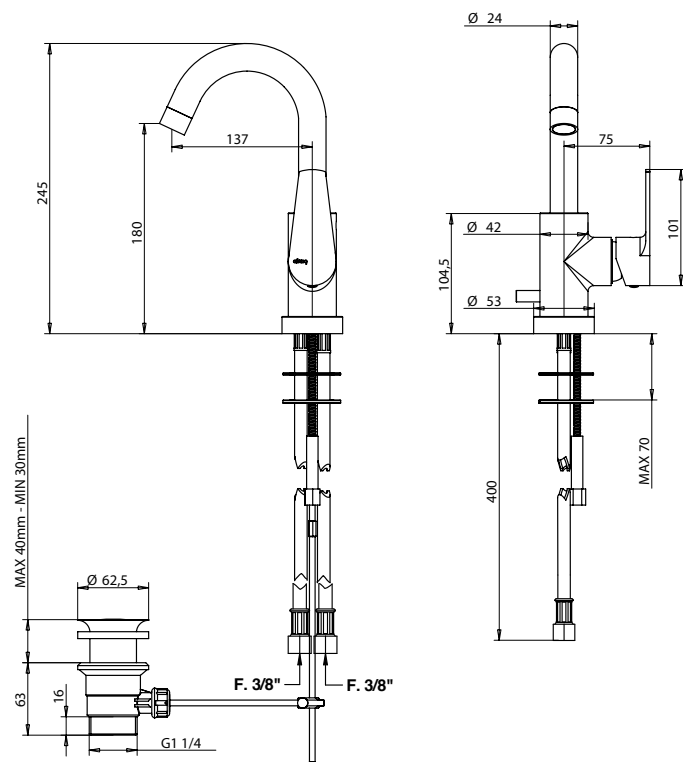
# 07 • P17 serie completa - complete series

ricambi su listino- spare parts on price list



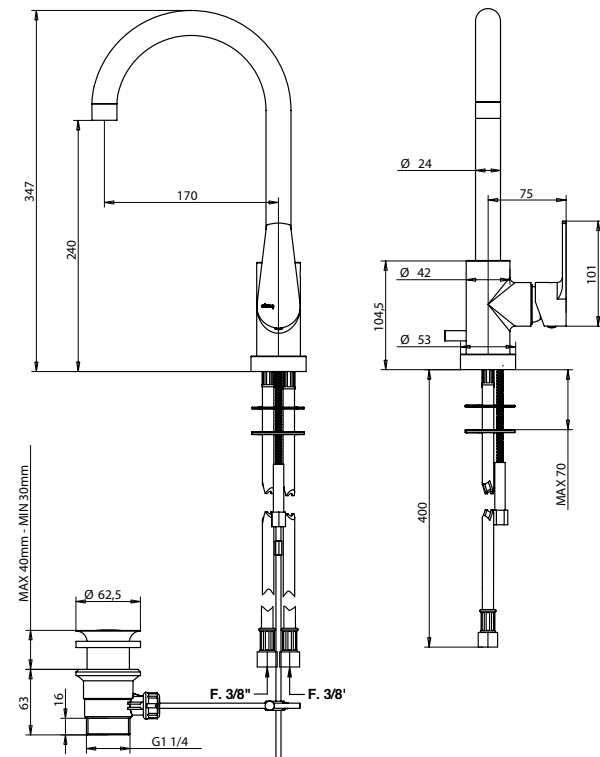
**Cod. 07581CRPR**

Miscelatore lavabo con bocca bassa girevole e scarico 1.1/4"  
Basin mixer with short swivel spout and 1.1/4" pop-up waste



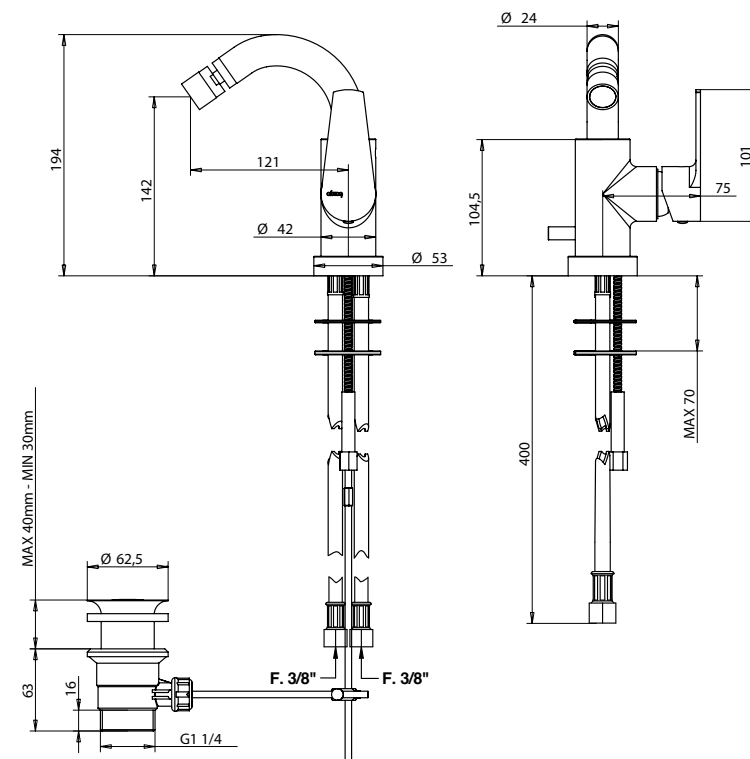
**Cod.07583CRPR**

Miscelatore lavabo con bocca alta girevole e scarico 1.1/4"  
Basin mixer with high swivel spout and 1.1/4" pop-up waste



**Cod. 07582CRPR**

Miscelatore bidet con bocca girevole e scarico 1.1/4"  
Bidet mixer with swivel spout and 1.1/4" pop-up waste



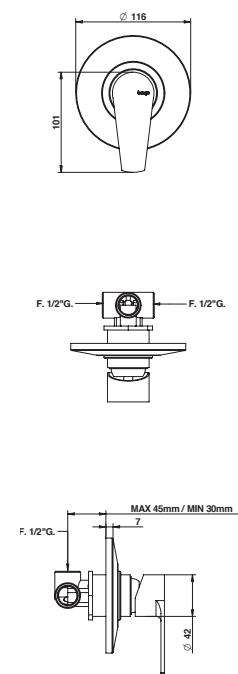
# 07 • P17 serie completa - complete series

ricambi su listino- spare parts on price list



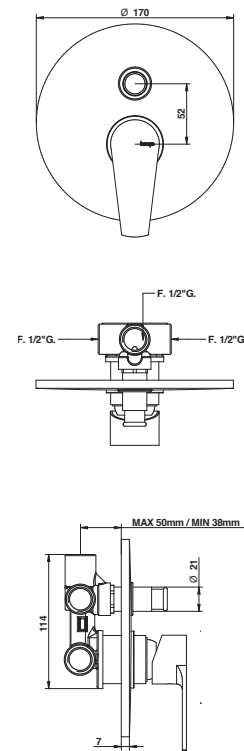
**Cod. 07524CRPR**

Miscelatore doccia incasso  
Built-in shower mixer



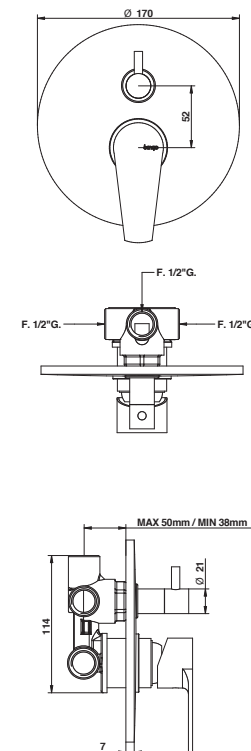
**Cod. 07529CRPR**

Miscelatore doccia incasso con deviatore  
**Disponibile con deviatore a leva**  
Built-in shower mixer with diverter  
**Available with manual diverter**



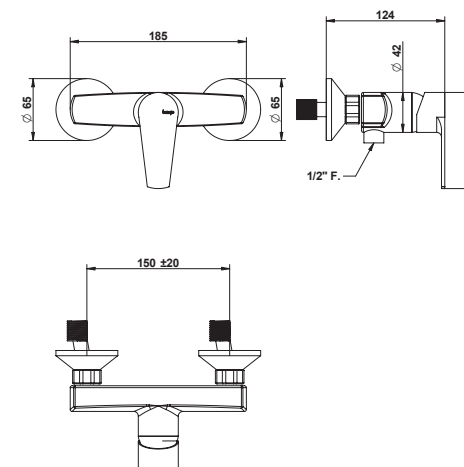
**Cod. 07529CR03PR**

Miscelatore doccia incasso con deviatore a 3 uscite  
3 uscite  
Built in shower mixer with 3 ways manual diverter



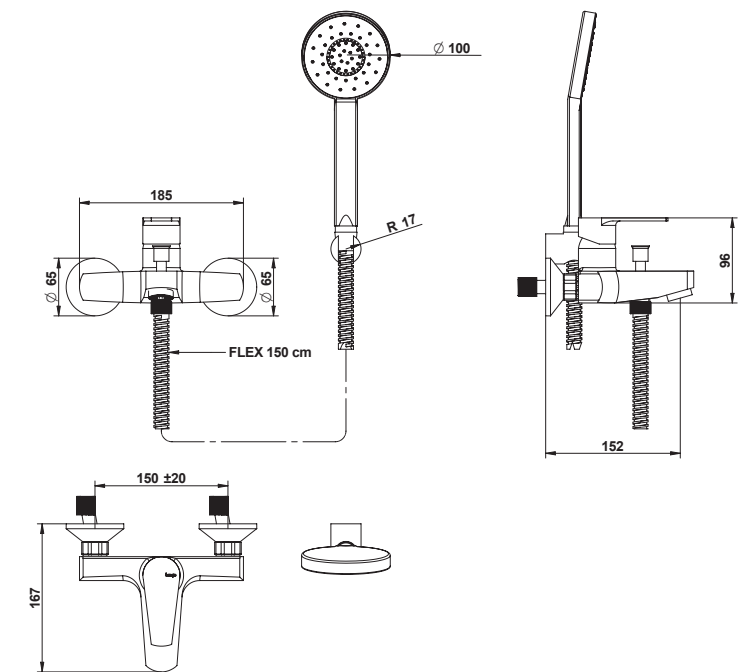
**Cod. 07523CRPR**

Miscelatore doccia esterno  
External shower mixer



**Cod. 07526CR0DPR**

Miscelatore vasca esterno completo di set doccia  
External bath and shower mixer with duplex shower set





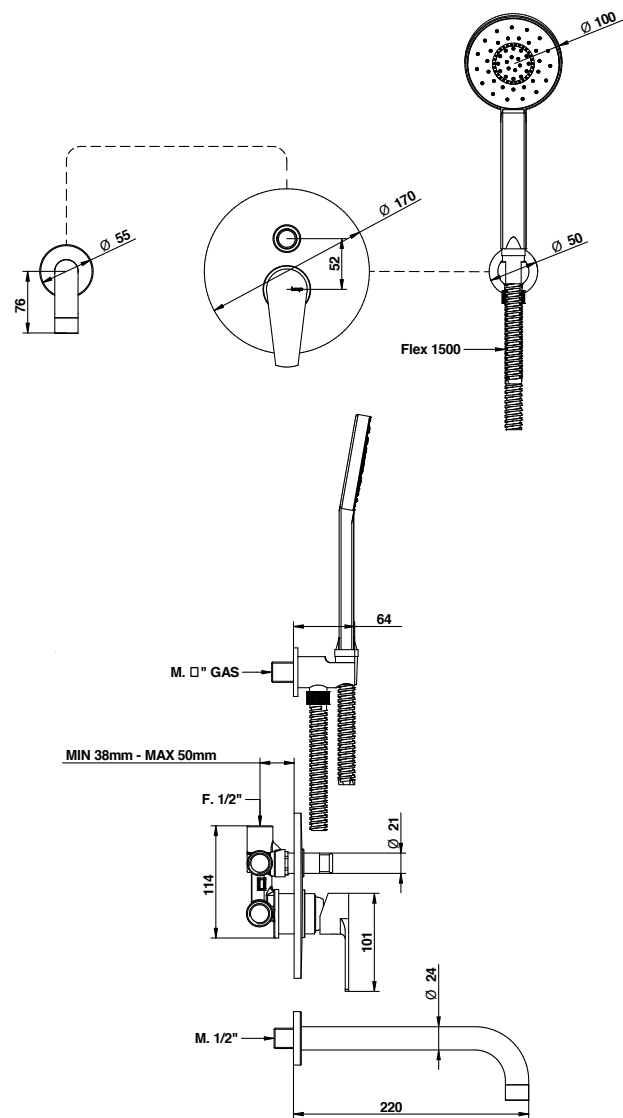
# 07 • P17 serie completa - complete series

ricambi su listino- spare parts on price list



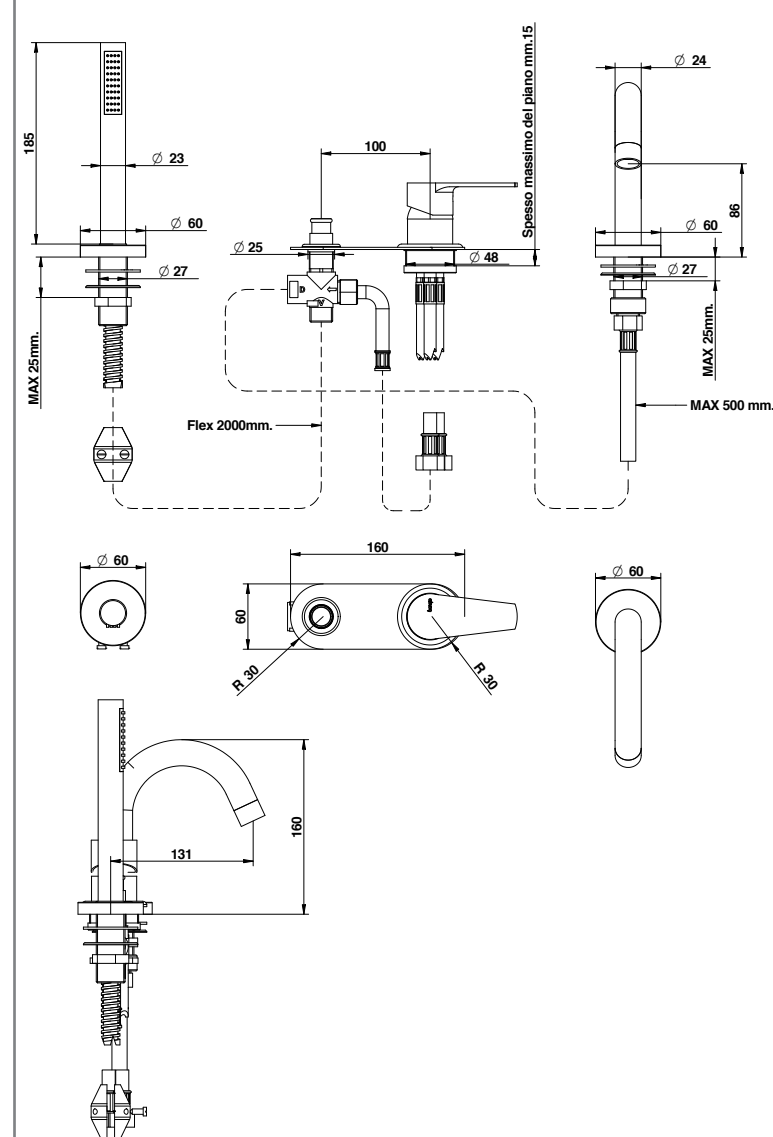
**Cod. 07530CRDPR**

Gruppo vasca incasso con set doccia  
Built-in bath and shower mixer with shower set



**Cod. 07531CRDPR**

Miscelatore bordo vasca completo di set doccia  
Deck bath mixer with handshower set



# 117. Contemporary Bathroom



**Cod. 07521CRPR**  
Miscelatore lavabo con scarico 1.1/4"  
Basin mixer with 1.1/4" pop-up waste

# T SQUARE

design center directed by Antonio Bongio

Come negli stilemi classici,  
la colonna appoggia sulla  
base quadrata.

*As in the classical style,  
the column rests on a square  
base.*

**Cod. 52521CRPR**

Miscelatore lavabo con scarico 1.1/4"  
Basin mixer with 1.1/4" pop-up waste

119. Contemporary Bathroom







**Cod. 52532CRPR**  
Miscelatore lavabo con prolunga 150 mm. e scarico 1.1/4"  
Basin mixer with 150 mms. extension and 1.1/4" pop-up  
waste

## 121. Contemporary Bathroom



**Cod. 52520CRPR**  
Miscelatore lavabo con bocca  
lunga, prolunga mm.150 e scarico 1.1/4"  
Basin mixer with long spout, 150 mms.  
extension and 1.1/4" pop-up waste



**Cod. 52532CRPR**



**Cod. 52520CRPR**



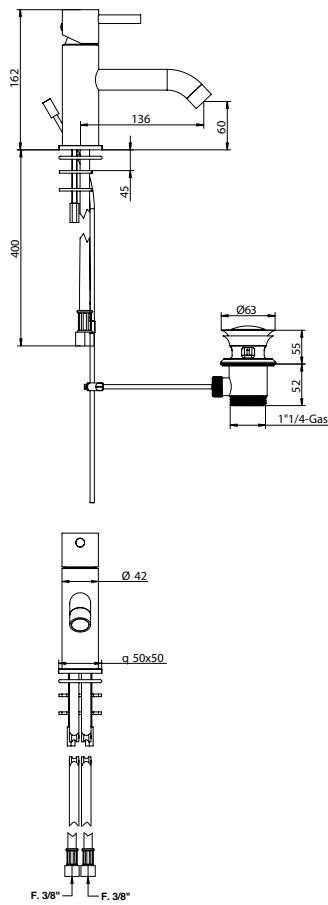
# 52 • T SQUARE serie completa - complete series

ricambi su listino- spare parts on price list



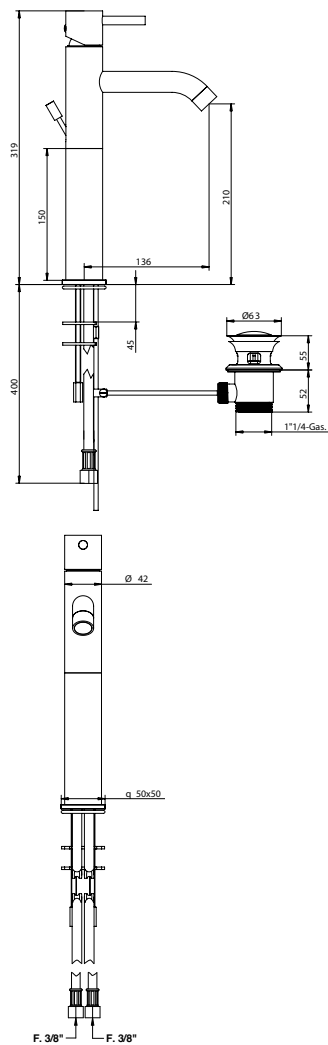
**Cod. 52521CRPR**

Miscelatore lavabo con scarico 1.1/4"  
Basin mixer with 1.1/4" pop-up waste



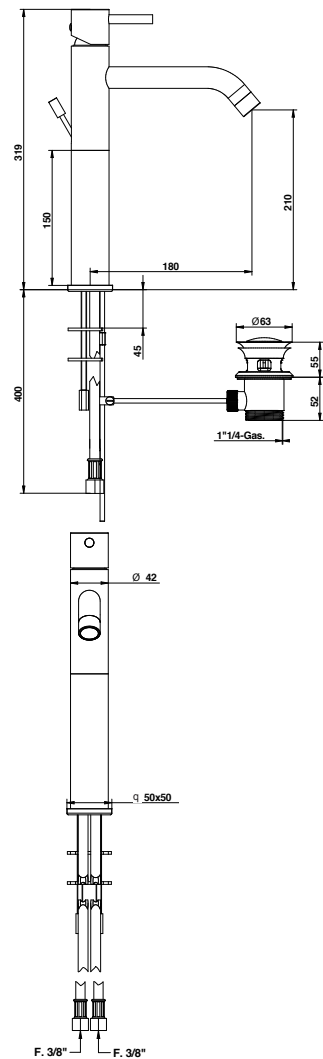
**Cod. 52532CRPR**

Miscelatore lavabo con prolunga  
150 mm.  
Basin mixer with 150 mms. extension  
and 1.1/4" pop-up waste



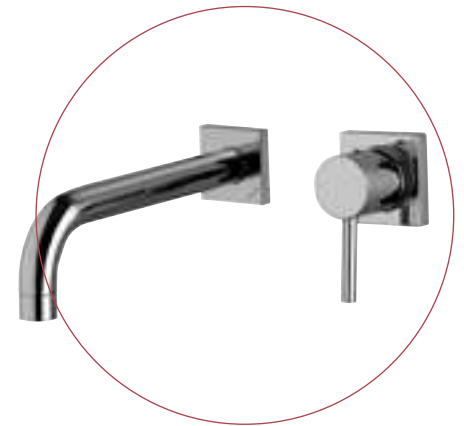
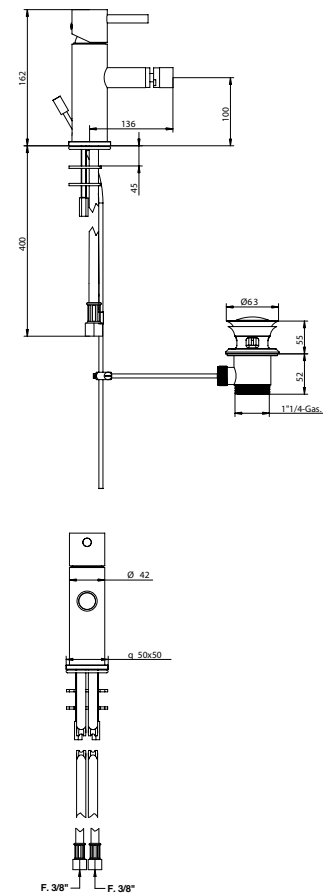
**Cod. 52520CRPR**

Miscelatore lavabo con bocca  
lunga, prolunga mm.150 e scarico 1.1/4"  
Basin mixer with long spout, 150 mms.  
extension and 1.1/4" pop-up waste



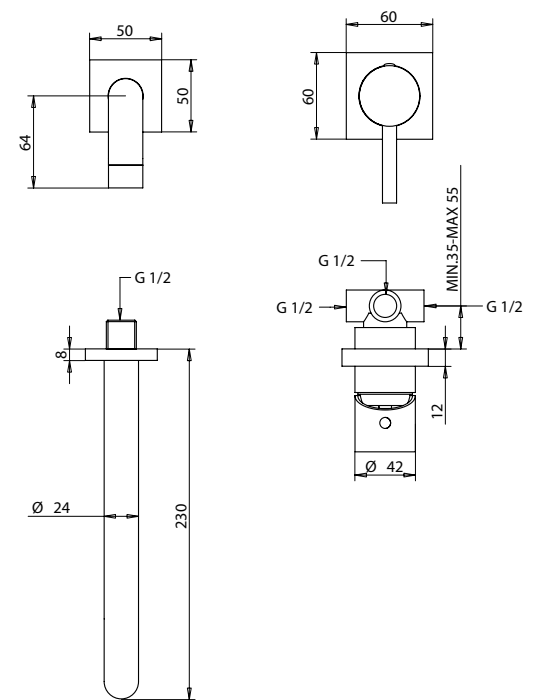
**Cod. 52522CRPR**

Miscelatore bidet con scarico 1.1/4"  
Bidet mixer with 1.1/4" pop-up waste



**Cod. 52538CR22PR**

Miscelatore lavabo incasso con bocca mm 230  
Built-in basin mixer with 230 mms spout





**PROGETTO GALLERY**  
[www.bongio.com](http://www.bongio.com)

**Classic**



# La Tosca

design center directed by Antonio Bongio

L'armonia delle forme è come  
l'armonia nella musica.

*The Harmony of the shape is  
like the Harmony of the music.*

**Cod. 09501CRPR**

Batteria lavabo tre fori completa di scarico 1.1/4"  
Three holes basin mixer with 1.1/4" pop-up waste

129. Classics Bathroom



# La Tosca



130. Classics Bathroom

- 1 Cod. ....CRZPR**  
Maniglia Zenith con swarovski® elements - Zenith handle with swarovski® element
- 2 Cod. ....CRMPR**  
Maniglia Mille Nuits in porcellana nera - Black porcelaine Mille Nuits handle
- 3 Cod. ....CRCPR**  
Maniglia Capri in ottone cromato - Brass chromed Capri handle



e le sue finiture  
and its finishes

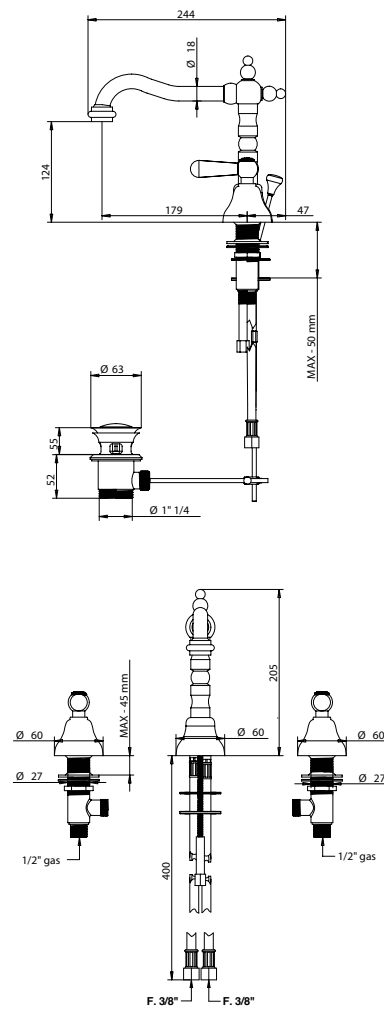
# 09 • LA TOSCA serie completa - complete series

ricambi su listino- spare parts on price list



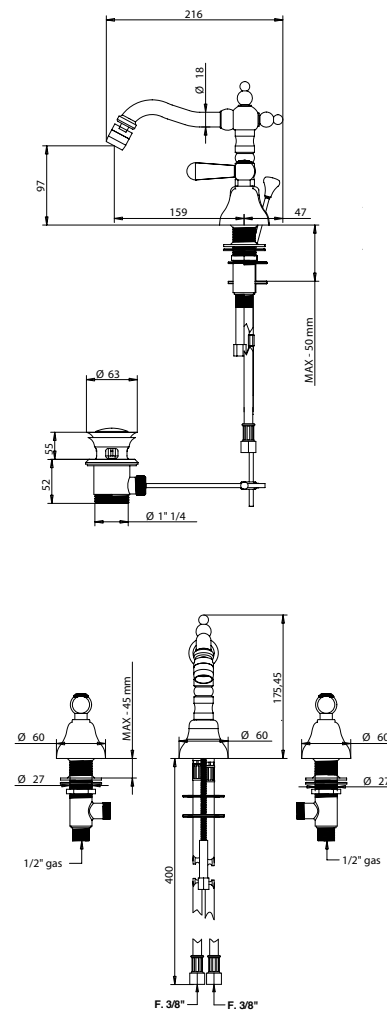
Cod. 09501CRPR

Batteria lavabo tre fori completa di scarico 1.1/4"  
Three holes basin mixer with 1.1/4" pop-up waste



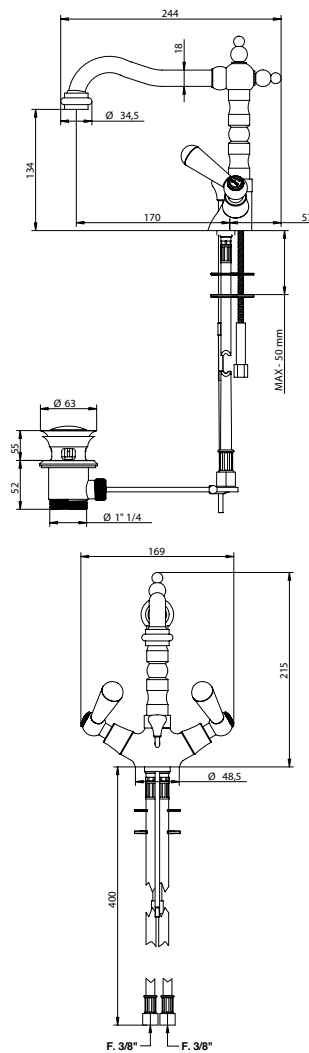
Cod. 09503CRPR

Batteria bidet tre fori con bocca completa di scarico 1.1/4"  
Three holes bidet mixer with spout and 1.1/4" pop-up waste



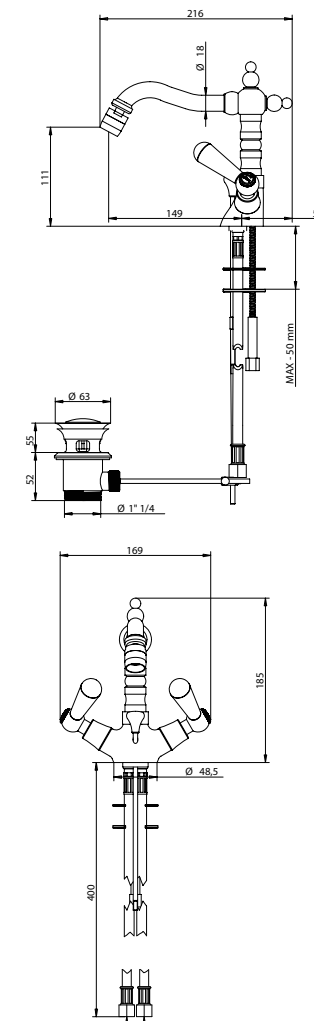
Cod. 09521CRPR

Monoforo lavabo girevole completo di scarico 1.1/4"  
Basin swivel monobloc with 1.1/4" pop-up waste



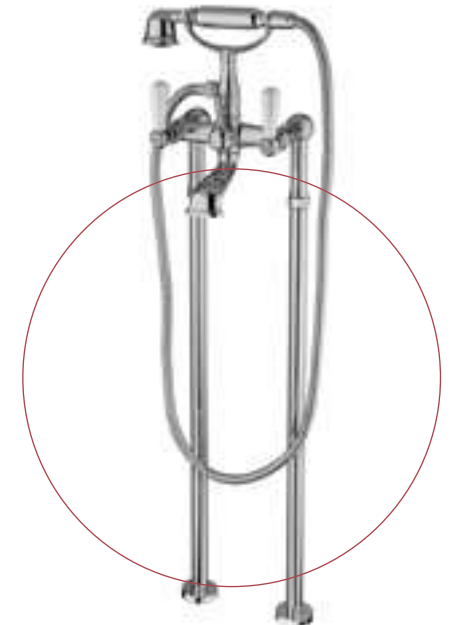
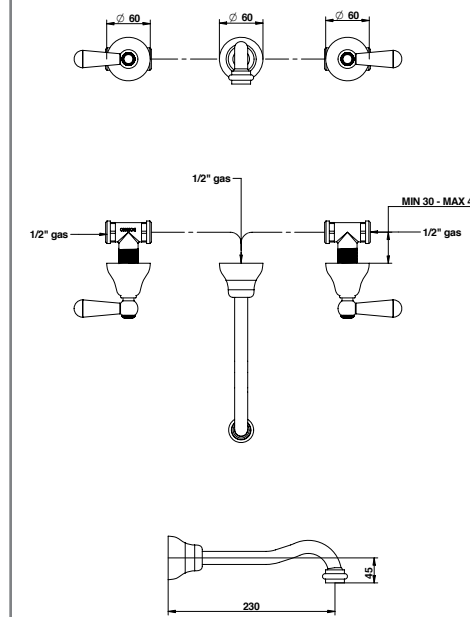
Cod. 09522CRPR

Monoforo bidet girevole completo di scarico 1.1/4"  
Bidet swivel monobloc with 1.1/4" pop-up waste



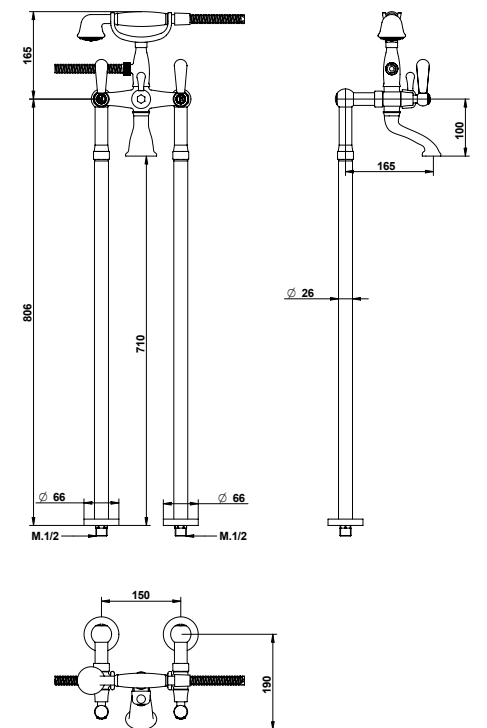
Cod. 09538CRPR

Gruppo lavabo incasso a parete con bocca da 230 mm  
Built-in three hole basin with 230 mms spout



Cod. 09528CRPR

Gruppo vasca esterno su colonnette da terra con set doccia  
External bath and shower mixer on the floor with shower set





# 09 • LA TOSCA serie completa - complete series

ricambi su listino- spare parts on price list



**Cod. 09526CRPR**

Gruppo vasca esterno con set doccia  
External bath and shower mixer with shower set



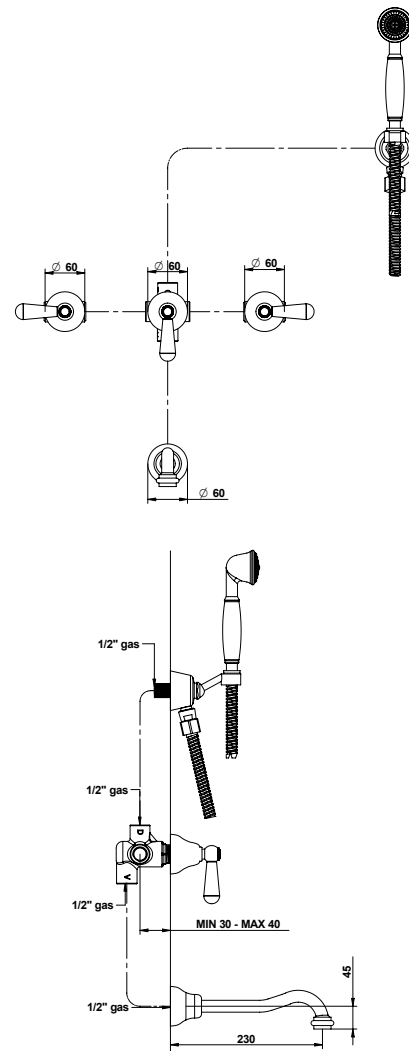
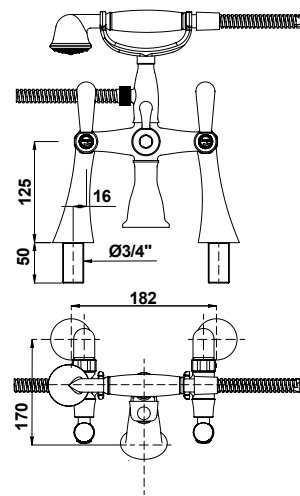
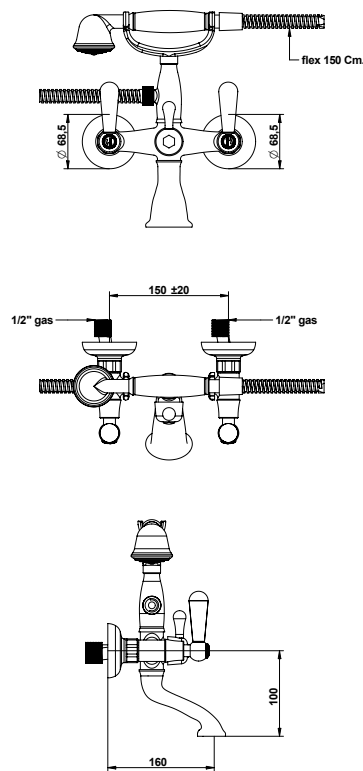
**Cod. 09527CRPR**

Gruppo vasca esterno su colonnette con set doccia  
External bath and shower mixer on pillar connection with shower set



**Cod. 09530CR0DPR**

Gruppo vasca incasso con set doccia duplex  
Built-in bath and shower mixer with duplex shower set



# 135. Classics Bathroom



**Cod. 09538CRPR**

Gruppo lavabo incasso a parete con bocca da 230 mm  
Built-in three hole basin with 230 mms spout

# Turandot

design center directed by Antonio Bongio

Un classico  
che stupisce sempre  
*A classical style to surprise  
always.*

137. Classics Bathroom



**Cod. 10521CRPR**  
Miscelatore lavabo con scarico 1.1/4"  
Basin mixer with 1.1/4" pop-up waste

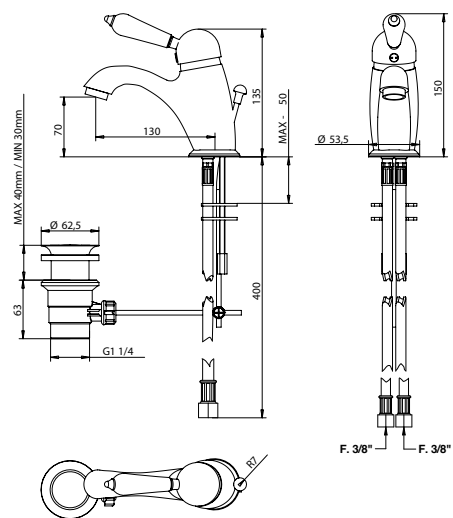
# 10 • TURANDOT serie completa - complete series

ricambi su listino- spare parts on price list



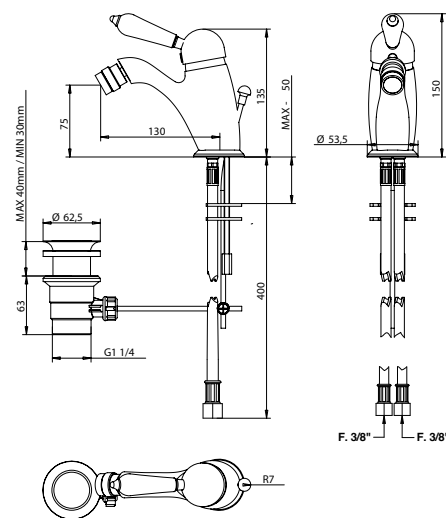
**Cod. 10521CRPR**

Miscelatore lavabo con scarico 1.1/4"  
Basin mixer with 1.1/4" pop-up waste



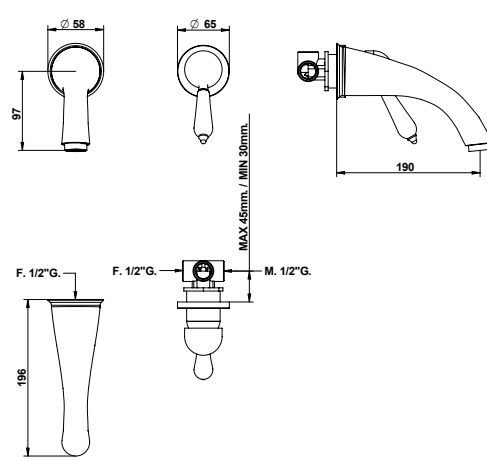
**Cod. 10522CRPR**

Miscelatore bidet con scarico 1.1/4"  
Bidet mixer with 1.1/4" pop-up waste



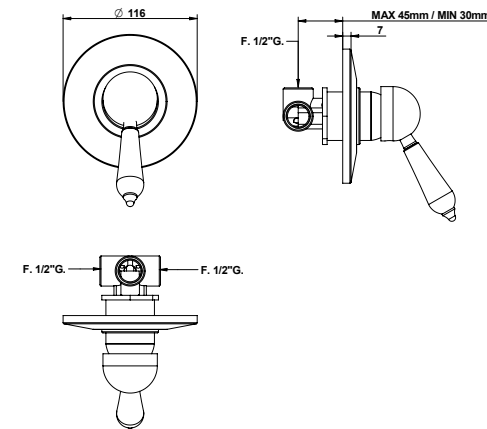
**Cod. 10538CRPR**

Miscelatore lavabo incasso con bocca mm 190  
Built-in basin mixer with 190 mms spout



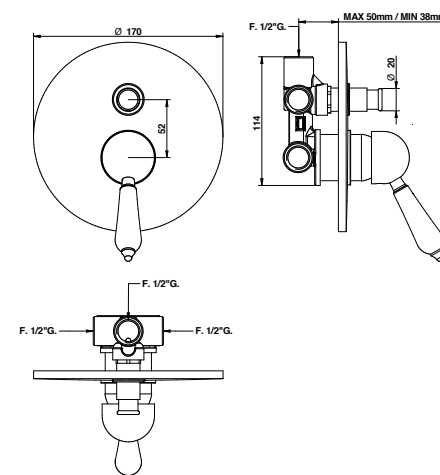
**Cod. 10524CRPR**

Miscelatore doccia incasso  
Built-in shower mixer



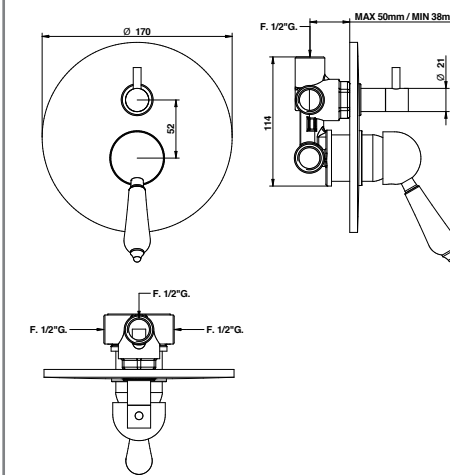
**Cod. 10529CRPR**

Miscelatore doccia incasso con deviatore  
**Disponibile con deviatore a leva**  
Built-in shower mixer with diverter  
**Available with manual diverter**



**Cod. 10529CR03PR**

Miscelatore incasso doccia con deviatore  
a 3 uscite  
Built in shower mixer with 3 ways manual  
diverter

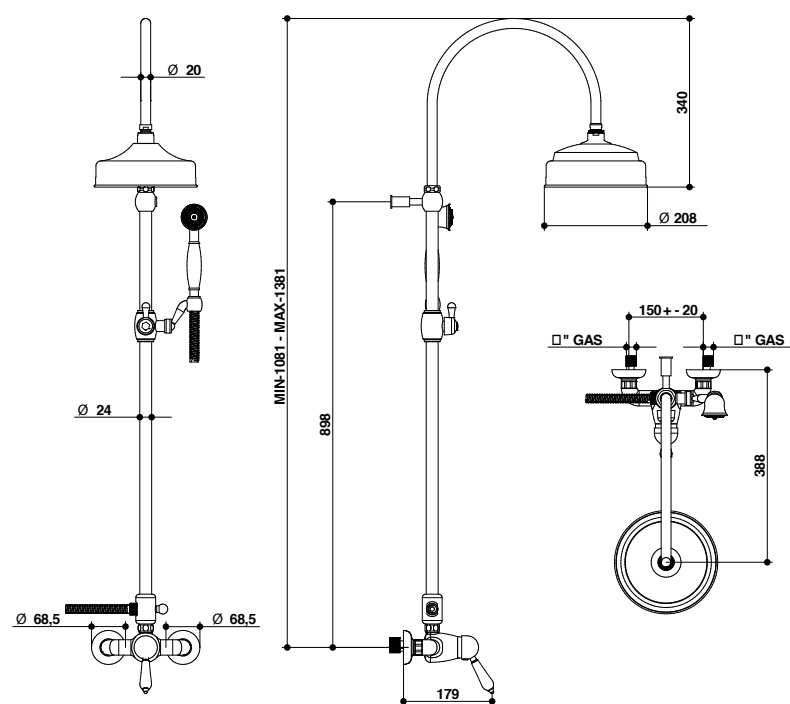






# 10 • TURANDOT serie completa - complete series

ricambi su listino- spare parts on price list



**Cod. 10537CR0DPR**

Miscelatore doccia esterno completo di tubo doccia, deviatore, soffione diam. 208 mm. e set doccia  
External shower mixer with tube, diverter, diam. 208 mms. shower head and handshower set

## Finiture - Finishes



**Cod. ....CRZPR**

Maniglia Zenith con swarovski® elements  
Zenith handle with swarovski® element

**Cod. ....CRCPR**

Maniglia Capri in ottone cromato  
Brass chromed Capri handle

**Cod. ....CRMPR**

Maniglia Mille Nuits in porcellana nera  
Black porcelaine Mille Nuits handle

**Cod. 10521CRPR**

Miscelatore lavabo con scarico 1.1/4"  
Basin mixer with 1.1/4" pop-up waste



**PROGETTO GALLERY**  
[www.bongio.com](http://www.bongio.com)

**kitchen**



# CHEF

design center directed by Antonio Bongio

In cucina, solo i migliori.  
*In the kitchen, only the best.*

**Cod. 32481CRPR**

Miscelatore lavello con bocca girevole,  
doccetta estraibile  
Sink mixer with swivel spout, extractable  
handshower

147. Contemporary Kitchen



# GOURMET

design center directed by Antonio Bongio

**Cod. 14580CRPR**

Miscelatore lavello con bocca girevole.  
Sink mixer with swivel spout.

148. Contemporary Kitchen





# ACQUAFREE

design center directed by Antonio Bongio

**Cod. 32980CRPR**

Miscelatore lavello con bocca girevole  
Sink mixer with swivel spout.

151. Contemporary Kitchen





# NATURA

design center directed by Antonio Bongio

Rispettiamo l'ambiente nelle abitudini quotidiane come negli standard di produzione.  
*We respect the ambience in the habit and the standard of production as well.*

**Cod. 32482CRPR**  
Miscelatore lavello con bocca girevole.  
Sink mixer with swivel spout

153. Contemporary Kitchen



# Norma

design center directed by Antonio Bongio

Norma attuale da sempre.  
*Norma, always present.*

155. Classics Kitchen



**Cod. 15570CRPR**

Miscelatore lavello con bocca girevole.  
Sink mixer with swivel spout.

# 156. Classics Kitchen



**Cod. 15570CRPR**  
Miscelatore lavello con bocca girevole.  
Sink mixer with swivel spout.



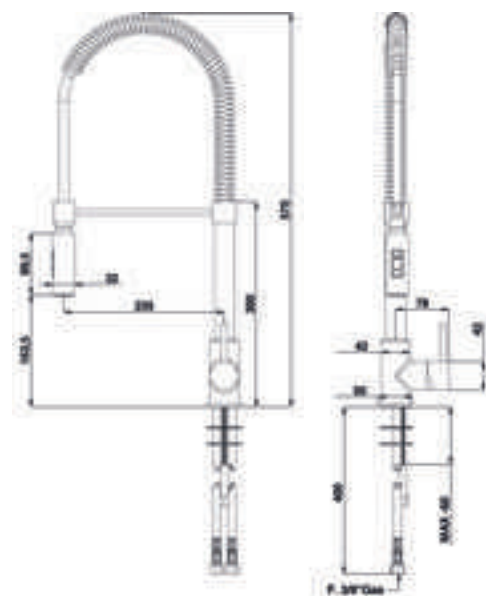
# CONTEMPORARY & CLASSICS KITCHEN

ricambi su listino- spare parts on price list



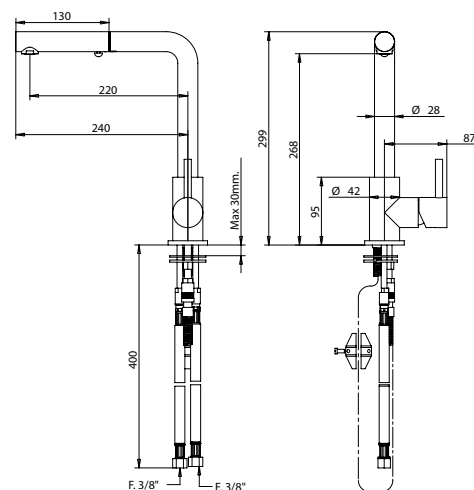
**Cod. 32980CRPR**

Miscelatore lavello con bocca girevole  
Sink mixer with swivel spout.



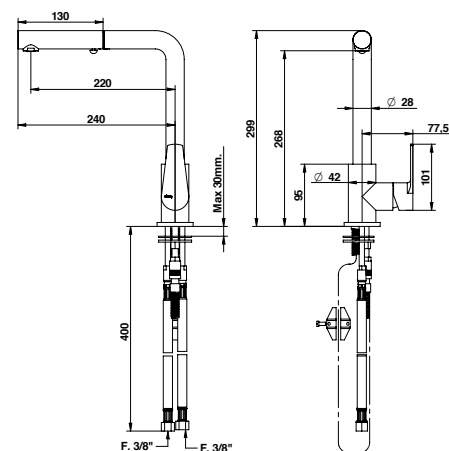
**Cod. 32481CRPR**

Miscelatore lavello con bocca girevole,  
doccetta estraibile  
Sink mixer with swivel spout, extractable  
handshower



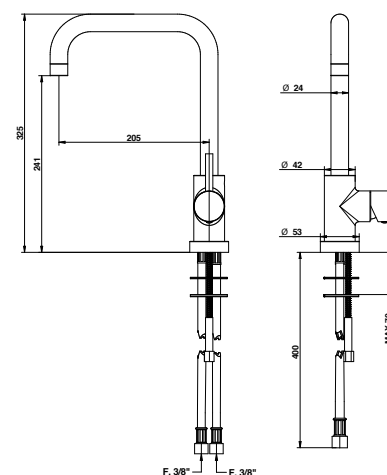
**Cod. 07481CRPR**

Miscelatore lavello con bocca girevole  
e doccetta estraibile  
Sink mixer with swivel spout and  
extractable handshower



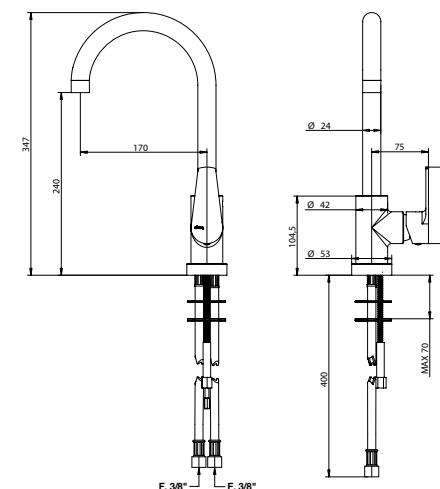
**Cod. 32482CRPR**

Miscelatore lavello con bocca girevole  
Sink mixer with swivel spout.



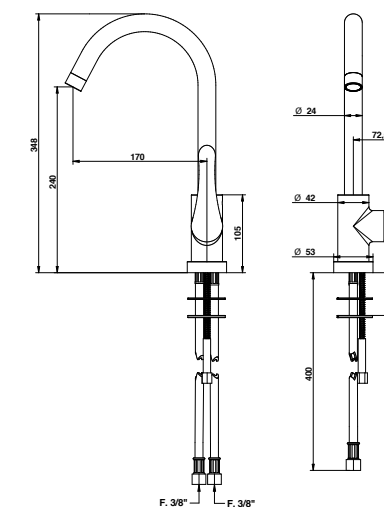
**Cod. 07580CRPR**

Miscelatore lavello con bocca girevole  
Sink mixer with swivel spout.



**Cod. 14580CRPR**

Miscelatore lavello con bocca girevole  
Sink mixer with swivel spout.



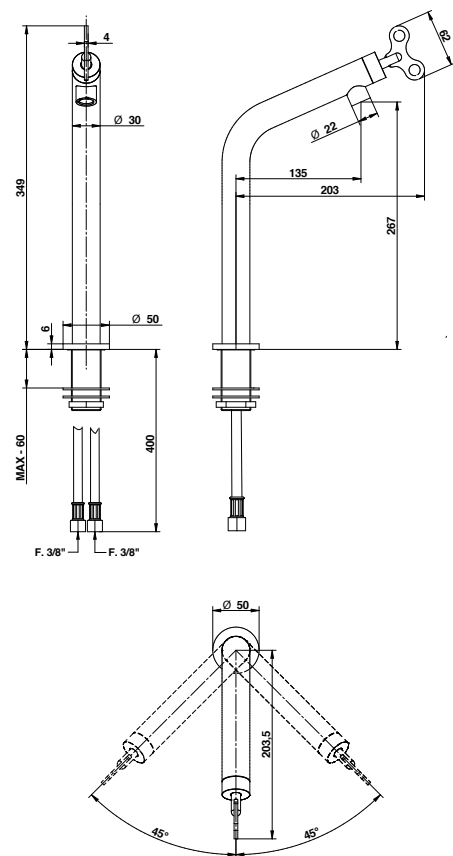
# CONTEMPORARY & CLASSICS KITCHEN

ricambi su listino- spare parts on price list



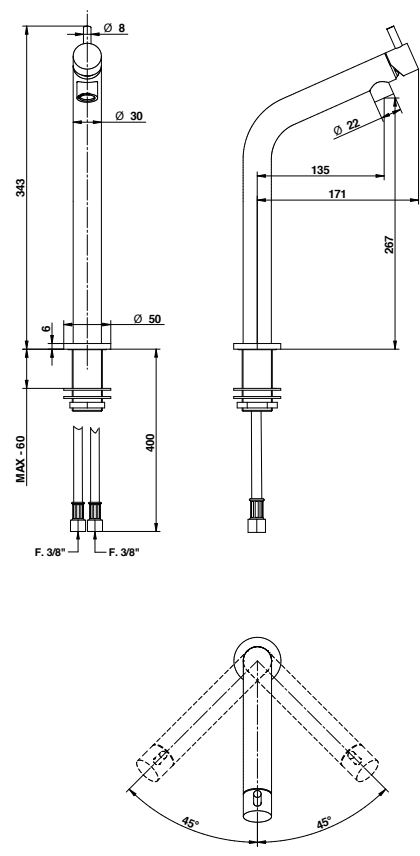
**Cod. 63580CRPR**

Miscelatore lavello con bocca girevole  
Sink mixer with swivel spout.



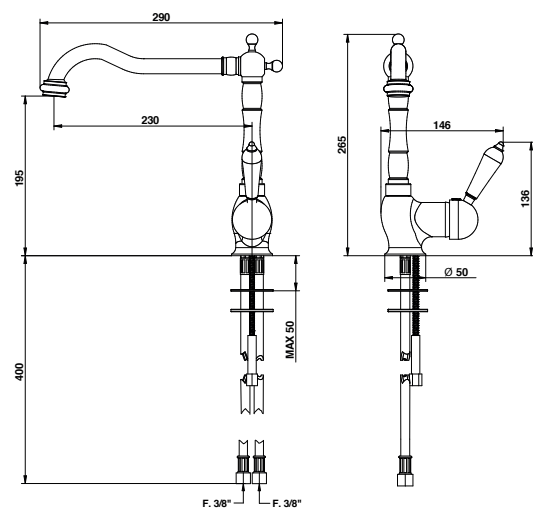
**Cod. 64580CRPR**

Miscelatore lavello con bocca girevole  
Sink mixer with swivel spout.



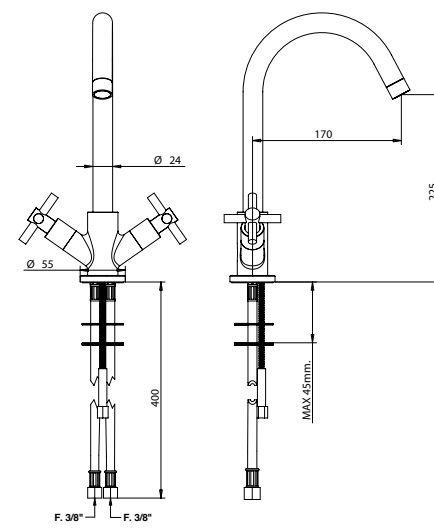
**Cod. 10580CRPR**

Miscelatore lavello con bocca girevole  
Sink mixer with swivel spout



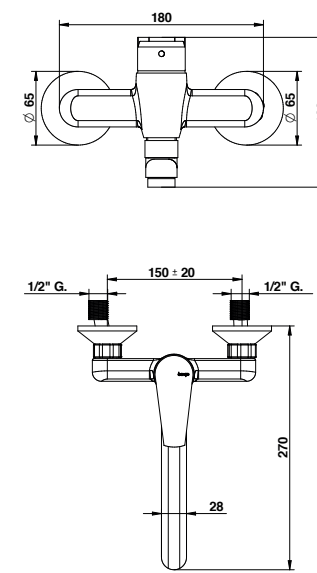
**Cod. 30580CRPR**

Monoforo lavello con bocca girevole  
Single hole kitchen mixer with swivel spout



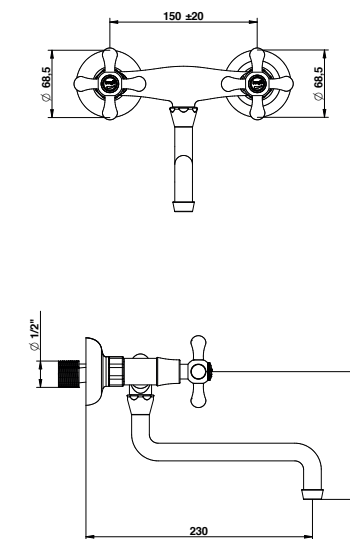
**Cod. 07570CRPR**

Miscelatore lavello a parete con bocca girevole  
Wall sink mixer with swivel spout



**Cod. 15570CRPR**

Gruppo lavello a parete con bocca girevole  
Wall sink mixer with swivel spout



**PROGETTO GALLERY**  
[www.bongio.com](http://www.bongio.com)

**Accessori - Accessories**



Cestino per doccia.

*Trash chrome shower.*

**Cod. 30017CRPR**  
Cestello rettangolare  
Rectangular Basket



164. Accessori / Accessories



Accessori Bongio.  
un coordinato logico  
per completare il bagno.  
*Bongio accessories,  
the logical coordinates to  
complete the bathroom.*

**Cod. 30017**  
Cestello rettangolare  
Rectangular basket

166. Accessori / Accessories

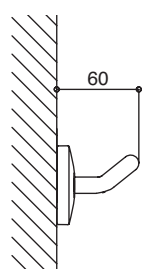


# 04 • BRASIL & Hotellerie Accessori - Accessories



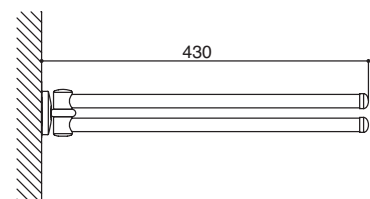
**Cod. 04001CRPR**

Porta Abito  
Robe hook



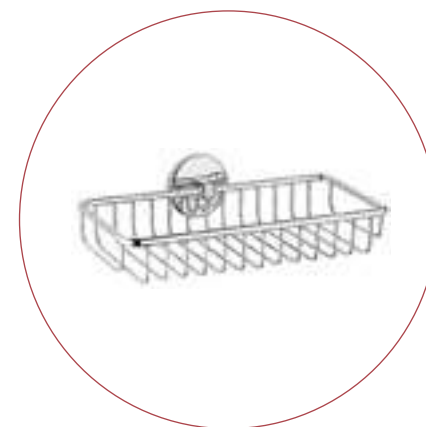
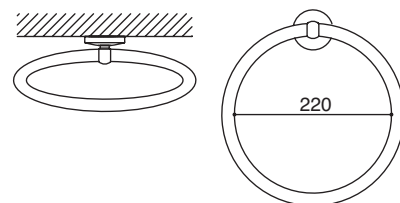
**Cod. 04002CRPR**

Porta asciugamano a due aste girevoli  
Towel rail with 2 movable arms



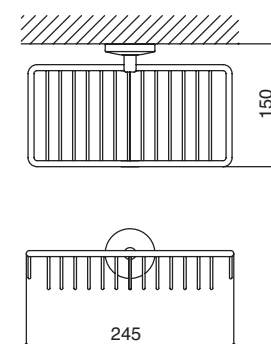
**Cod. 04004CRPR**

Porta asciugamano ad anello  
Towel ring holder



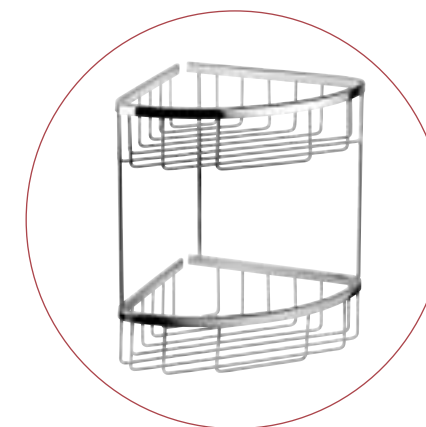
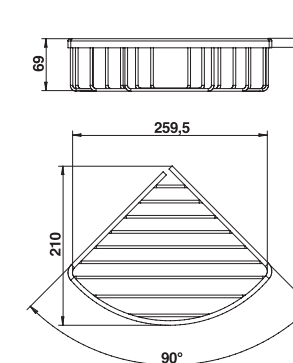
**Cod. 04013CRPR**

Cestello rettangolare  
Rectangular basket



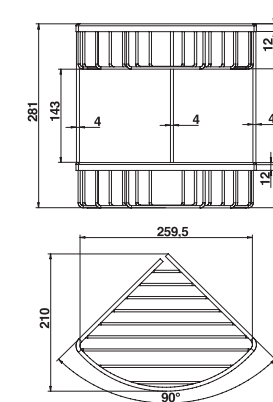
**Cod. 30011CRPR**

Cestello singolo ad angolo  
Corner basket soap holder



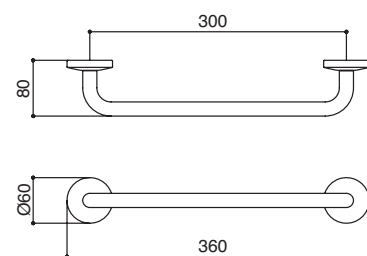
**Cod. 30021CRPR**

Cestello doppio ad angolo  
Double corner basket soap holder



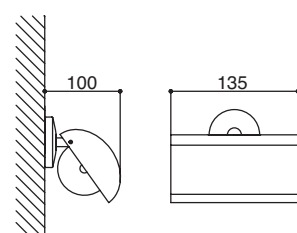
**Cod. 04007/30/40/50/60CRPR**

Porta asciugamano cm. 30/40/50/60  
30/40/50/60 cms. towel rail



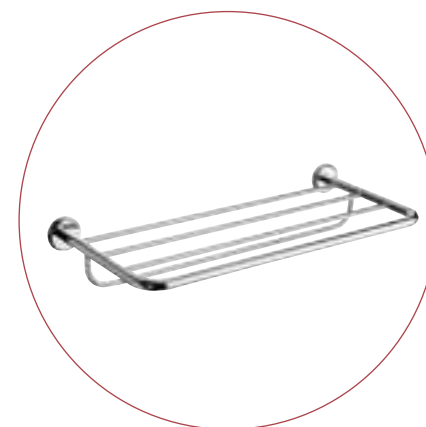
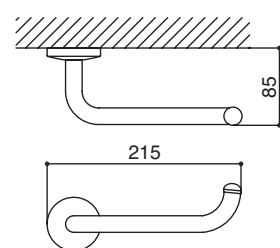
**Cod. 04008CRPR**

Porta rotolo con ribalta  
Toilet paper holder with flap



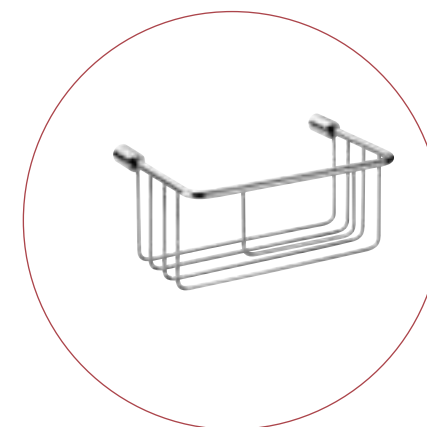
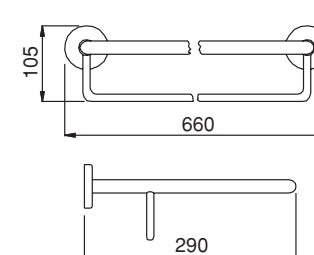
**Cod. 04009CRPR**

Porta rotolo  
Toilet paper holder



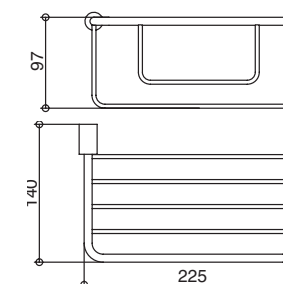
**Cod. 04101CRPR**

Griglia porta teli 660mm  
660 mms. Towel shelf



**Cod. 30017CRPR**

Cestello rettangolare  
Rectangular basket





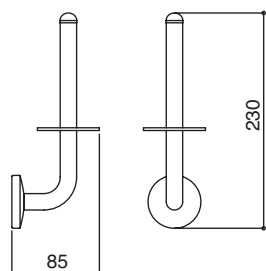
# 04 • BRASIL & Hotellerie Accessori - Accessories

ricambi su listino  
spare parts on price list



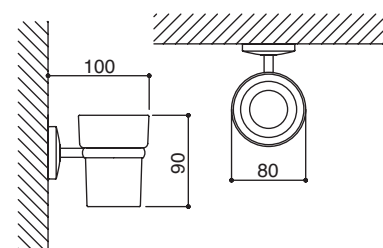
**Cod. 04010CRPR**

Porta rotolo di riserva  
Toilet paper holder with supply



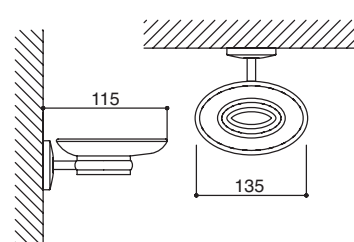
**Cod. 04014CRPR**

Porta bicchiere  
Glass holder



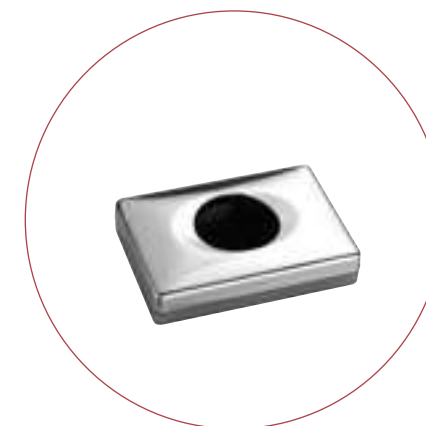
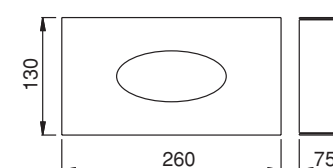
**Cod. 04015CRPR**

Porta sapone  
Soap holder



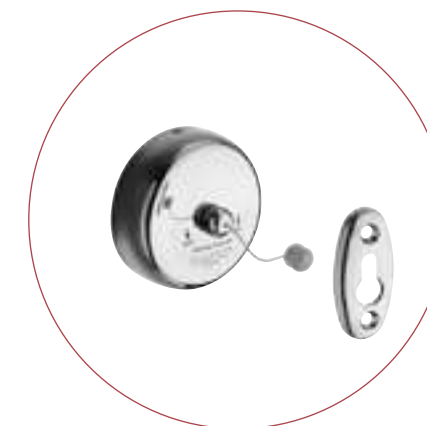
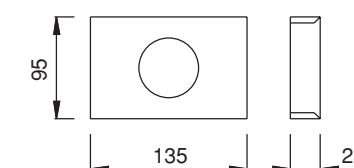
**Cod. 04103CRPR**

Contenitore porta fazzoletti  
muro/appoggio in acciaio  
Wall kleenex dispenser



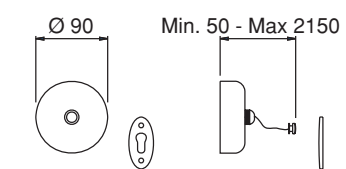
**Cod. 04106CRPR**

Distributore da muro/appoggio  
per sacchetti igienici  
Sanitary bags dispenser



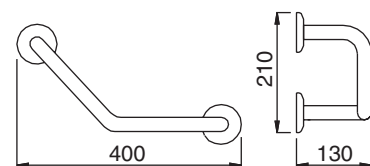
**Cod. 04105CRPR**

Filo stendibiancheria  
Retractable clothes  
line



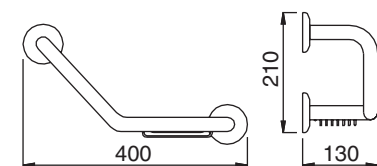
**Cod. 04104CRPR**

Maniglione per vasca  
Grab-bar for bath tub without soap  
holder



**Cod. 04104SCRPR**

Maniglione per vasca con cestino porta  
sapone  
Grab-bar for bath tub with soap  
holder



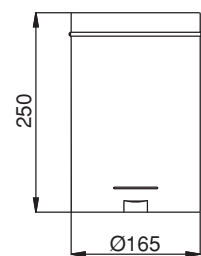
# 04 • BRASIL & Hotellerie Accessori - Accessories

ricambi su listino  
spare parts on price list



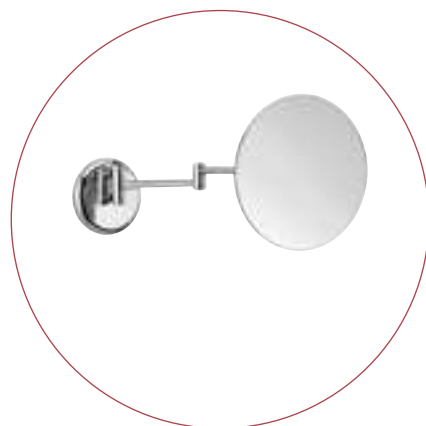
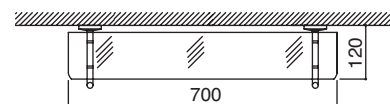
**Cod. 04102CRPR**

Porta rifiuti coperchio, a pedale 3 lt.  
3 lt. Trash bin



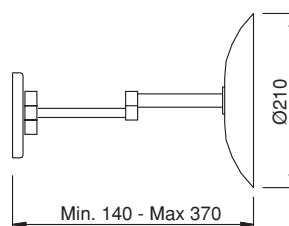
**Cod. 04020CRPR**

Mensola cm. 12 x 70  
12 x 70 cms. Bracket



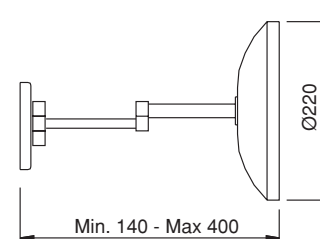
**Cod. 04042CRPR**

Specchio ingranditore a muro con  
braccio doppio Ø 21 cm.  
Ø.21 mirror to the wall with double arm



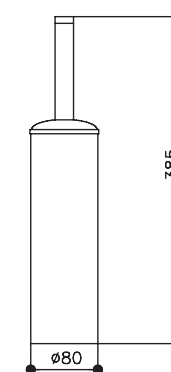
**Cod. 04042LMCRPR**

Specchio ingranditore a muro con braccio  
doppio e luce Ø 22 cm.  
Ø 22 cms. mirror the wall with  
double arm and LIGHT



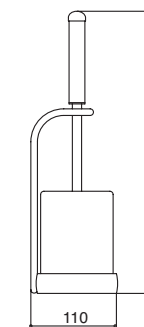
**Cod. 21025CRPR**

Porta scopino da appoggio  
Toilet brush holder to lean



**Cod. 15025CRPR**

Porta scopino con vaso in vetro satinato  
Toilet brush holder with matt glass



**PROGETTO GALLERY**  
[www.bongio.com](http://www.bongio.com)

**Wellness**



Sistema anticalcare,  
illuminazione con LED  
e qualità Bongio.

*Anti-Limestone system, LED and  
Bongio quality.*

Led funzionante con dinamo  
incorporata e senza connessione  
elettrica e/o batteria.

*Led is working through a small dynamo  
included in the shower head. No need  
any battery or power connection.*

**Cod. 00788CRC2PR**

Soffione cilindrico a soffitto luce LED blu con dinamo  
Cylinder ceiling shower with rain function and blue led light with dynamo



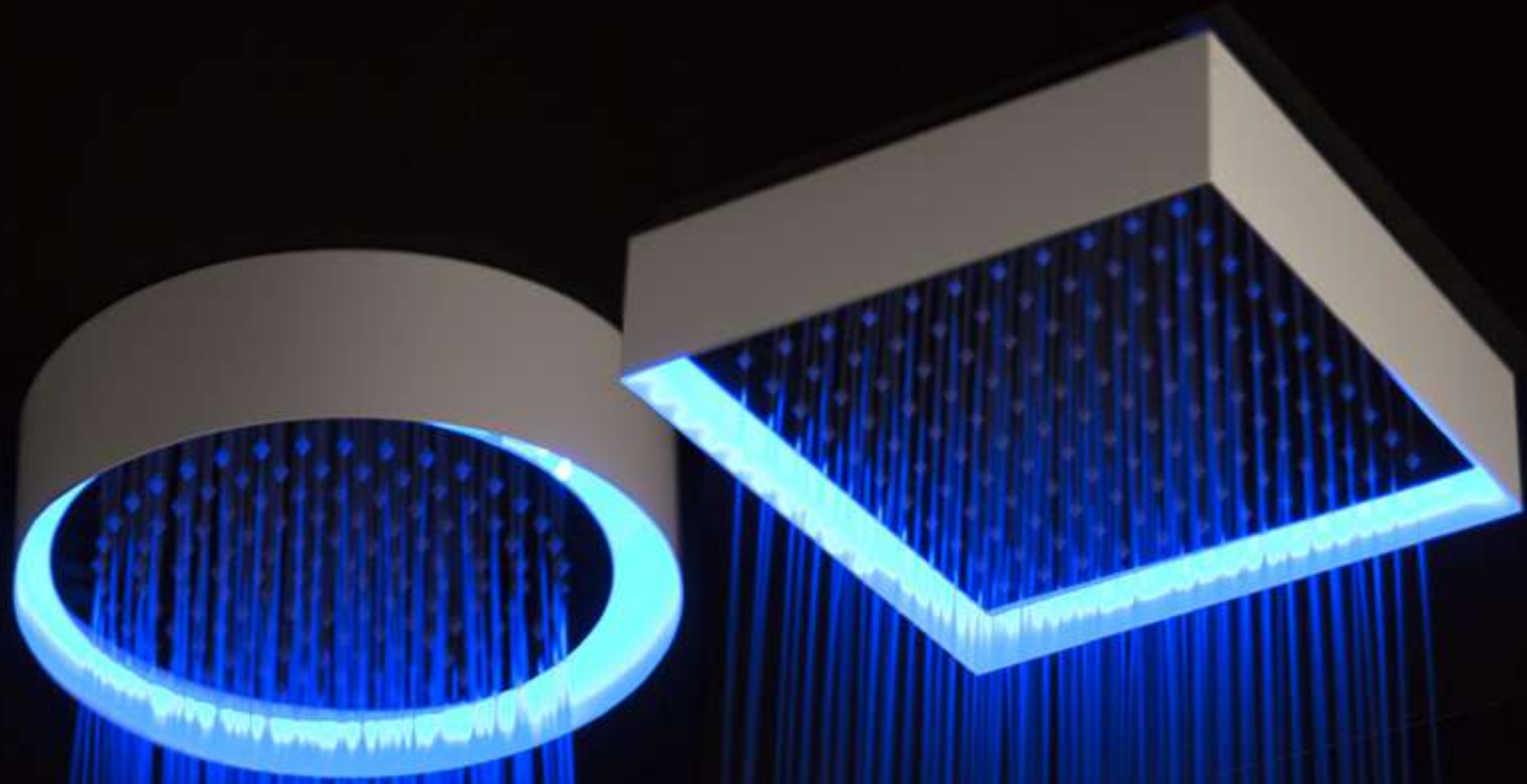


178. Wellness

Cod. 00788CRC2PR  
Soffione cilindrico a soffitto luce LED blu con dinamo  
Cylinder ceiling shower with rain function and blue led light with dynamo

LA MAGIA  
DELL'ACQUA  
ILLUMINATA.

*the magic of the lighted water.*



2 forme essenziali  
da sempre.  
Tonda o quadrata.

*2 essential shapes:  
round or square.*

LED funzionante  
senza connessione  
alla rete elettrica

*LED system working without any Battery  
and/or power connection.*

**Cod. 00788CRC3RPR**

Soffione cilindrico a soffitto luce LED blu con dinamo  
Cylinder ceiling shower with rain function and blue led light with dynamo

**Cod. 00788CRC4QPR**

Soffione quadro a soffitto luce LED blu con dinamo  
Square ceiling shower with rain function and blue led light with dynamo





182. Wellness

7 mm di spessore  
2 forme, 2 dimensioni

*7 mms thickenss  
2 shapes, 2 sizes*

**Cod. 00883CR25Q7PR**

Soffione doccia quadro 250x250 mm in acciaio spessore 7 mm.  
250x250 mms. steel square shower head , 7 mms. thick

**Cod. 00883CR40R7PR**

Soffione doccia tondo in acciaio spessore 7 mm. Ø 400 mm  
Ø 400 mms. steel round shower head, 7 mms. thick.



184. Shower

Lavoriamo sullo stile, sulle  
forme ma anche sulle parti  
che non vedi.

*We work on the style, on the  
shape but even on the parts  
you do not see*

1 FIXED

MIMI' design minimale,  
*minimal design,*

2 FREE

186. Wellness



quanto funzionale.  
*as it is functional.*





188. Shower



**Cod. 14809CRPR**  
Colonna doccia con presa acqua a muro bassa  
Shower column with low wall water connection





**Cod. 10860CRPR**  
Soffione doccia tondo  
Round shower head

**Cod. 10529CRPR**  
Miscelatore doccia incasso con deviatore  
Built-in shower mixer with diverter

**Cod. 00837CRPR**  
Duplex con erogazione, supporto orientabile,  
doccetta monogetto e flessibile 1500 mm. 1/2" FF conico  
Shower set with water supply elbow with orientable bracket,  
single function handshower and 1500 mms. Hose, 1/2" FF conical.

190. Wellness

Forma classica,  
che il tempo non distrugge.

*Classic shape, that time  
does not destroy.*



# 192. Shower

**Cod. 00889CR02PR**  
Soffione doccia a parete con funzione pioggia e cascata  
Wall shower head with rain and water fall function

**Cod. 00830CR0EPR**  
Duplex con erogazione in abs, supporto fisso, doccetta monogetto e flessibile 1500 mm. 1/2" FF conico  
Shower set with water supply elbow, fixed bracket, single function handshower and 1500 mms. Hose, 1/2" FF conical

1  
Getto a cascata  
Water fall function

2  
Getto a pioggia  
Rain function

3  
Doccetta  
monogetto  
Single function  
handshower



# Doccette Monogetto

# Handshower single function



## Cod. 00830CRPRM1

Duplex con erogazione in ottone, supporto fisso, doccetta monogetto e flessibile 1500 mm. 1/2" FF conico in pvc  
Shower set with water supply elbow , fixed bracket, single function handshower and 1500 mms.Pvc hose, 1/2" FF conical

## Cod. 00834CRPRM1

Duplex con erogazione, supporto fisso, doccetta monogetto e flessibile 1500 mm. 1/2" FF conico in pvc  
Shower set with water supply elbow , fixed bracket, single function handshower and 1500 mms.Pvc hose, 1/2" FF conical

## Cod. 00830CROEPR

Duplex con erogazione in ABS, supporto fisso, doccetta monogetto in ABS e flessibile 1500 mm, 1/2" FF conico  
ABS shower set with water supply elbow, fixed bracket, ABS single function handshower and 1500 mms flexible hose, 1/2" FF conical

## Cod. 00834CROEPR

Duplex con erogazione in ABS, supporto fisso, doccetta monogetto in ABS e flessibile 1500 mm, 1/2" FF conico  
ABS shower set with water supply elbow fixed bracket, ABS single function handshower and 1500 mms flexible hose, 1/2" FF conical



Cod. 14889CRSLPR

Braccio doccia tondo a parete con getto a pioggia  
Round wall shower arm with rain function

O'Clock minimal,  
tutto quello che occorre, in  
un design funzionale.

*O'Clock minimal,  
all we need, in a functional  
design..*





La libertà non è un optional:  
colonna doccia personalizzabile.

- 1 - Miscelatore oppure Termostatico
- 2 - Soffione Rotondo o Quadrato
- 3 - Doccina monogetto rotonda o quadrata.

*Freedom is not an option:  
customizable shower column.*

- 1 - Single lever mixer or thermostatic*
- 2 - Round or Square rainshower*
- 3 - Round or Square handshower*

Cod. 32557CRRDPR

Miscelatore termostatico doccia esterno completo di tubo doccia, deviatore, soffione Ø 200 mm e set doccia  
Thermostatic external shower mixer with tube, diverter, Ø 200 mms shower head and handshower set

199. Wellness





200. Wellness

Soffione, body jet laterali,  
doccetta saliscendi.  
Wellness a casa tua.

*Shower head, body spray, sliding rail  
Wellness at home.*

**Cod. 00794CRPR**

Braccio doccia 350 mm.  
350 Mms. Shower arm

**Cod. 00883CR40Q7PR**

Soffione doccia quadro 400x400 mm in acciaio spessore 7 mm.  
400x400 mms mms. steel square shower head , 7 mms. thick

**Cod. 00973CRPR**

Saliscendi con doccetta 120x120 mm. monogetto in abs, flessibile 1500 mm., 1/2" FF conico .  
Sliding rail with 120x120 mms. Abs single funtion handshower and 1500 mms. 1/2" FF flexible hose.

**Cod. 00767CRPR**

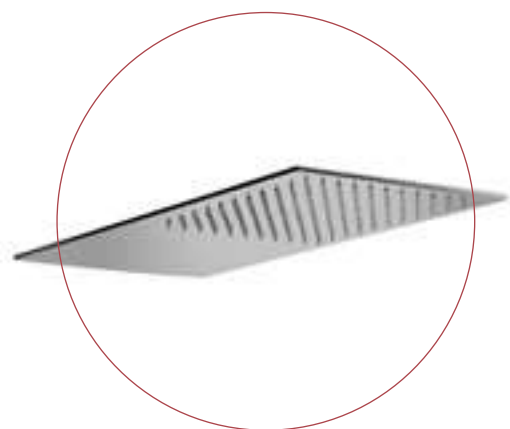
Body jet incasso.getto rotante idromassaggio  
Built-in body with hidromassage rotating spray

**Cod. 53529CR03PR**

Miscelatore doccia incasso con deviatore a 3 uscite  
Built-in shower mixer with 3 ways diverter



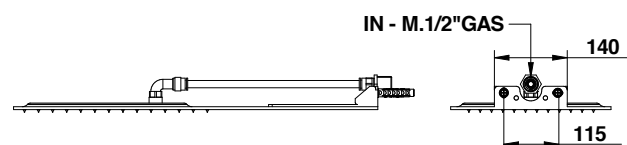
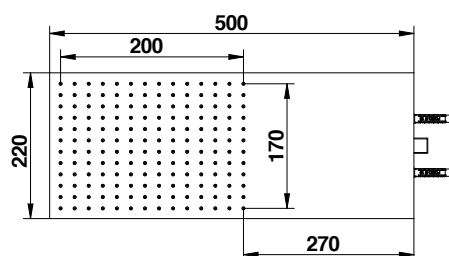
# SOFFIONI A PARETE - WALL SHOWER



sistema anticalcare FAST CLEAN

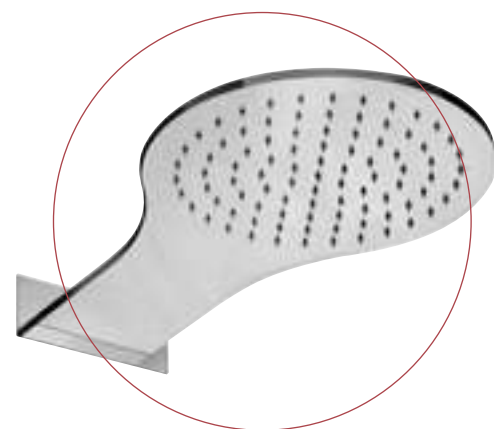
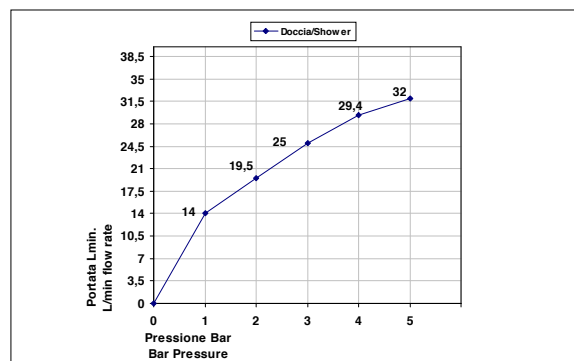
Cod. 00889CRSLPR

Braccio doccia a parete con getto a pioggia  
Wall shower arm with rain function



Pressione dinamica minima di utilizzo 0,5 bar.  
Minimum dynamic pressure of use: 0,5 Bar.  
Portate a pressione dinamica senza limitatore  
Flow rates at dynamic pressure without limitation system

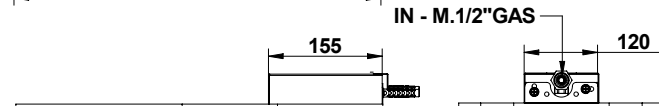
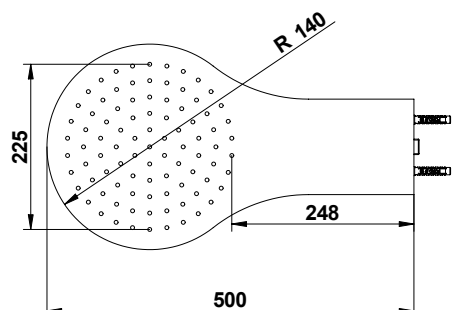
-Uscita Doccia - Shower exit	1 bar	14 l/min
	2 bar	19,5 l/min
	3 bar	25 l/min
	4 bar	29,4 l/min
	5 bar	32 l/min



sistema anticalcare FAST CLEAN

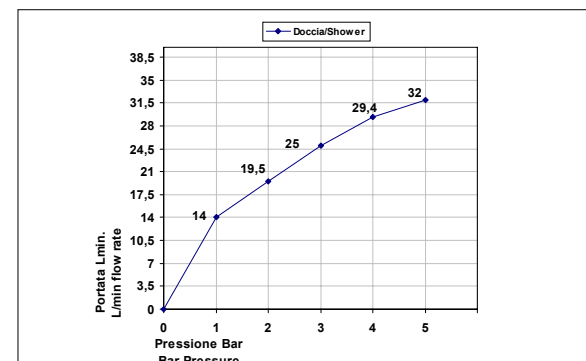
Cod. 14889CRSLPR

Braccio doccia tondo a parete con getto a pioggia  
Round wall shower arm with rain function



Pressione dinamica minima di utilizzo 0,5 bar.  
Minimum dynamic pressure of use: 0,5 Bar.  
Portate a pressione dinamica senza limitatore  
Flow rates at dynamic pressure without limitation system

-Uscita Doccia - Shower exit	1 bar	14 l/min
	2 bar	19,5 l/min
	3 bar	25 l/min
	4 bar	29,4 l/min
	5 bar	32 l/min



sistema anticalcare FAST CLEAN

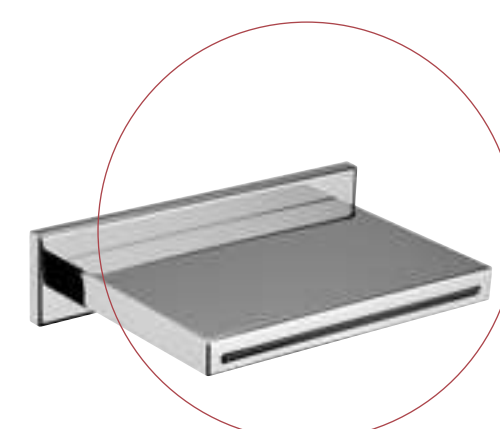
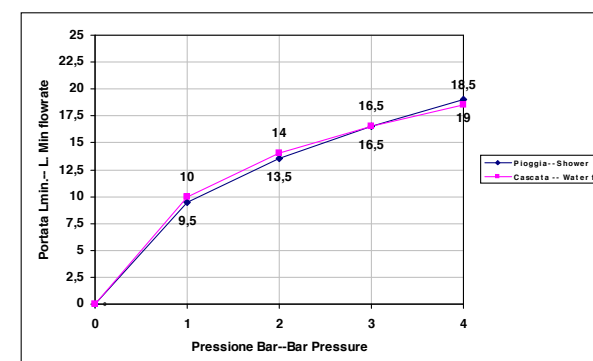
Cod. 00889CR02PR

Soffione doccia a parete con funzione pioggia e cascata  
Wall shower head with rain and water fall function



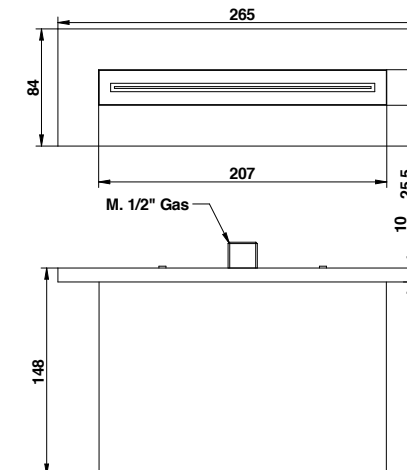
Pressione dinamica minima di utilizzo 0,5 bar.  
Minimum dynamic pressure of use: 0,5 Bar.  
Portate a pressione dinamica senza limitatore  
Flow rates at dynamic pressure without limitation system

- Uscita Doccia - Shower exit	1 bar	9,5 l/min
	2 bar	13,5 l/min
	3 bar	16,5 l/min
	4 bar	18,5 l/min
-Uscita Cascata - Water fall exit	1 bar	10 l/min
	2 bar	14 l/min
	3 bar	16,5 l/min
	4 bar	19 l/min



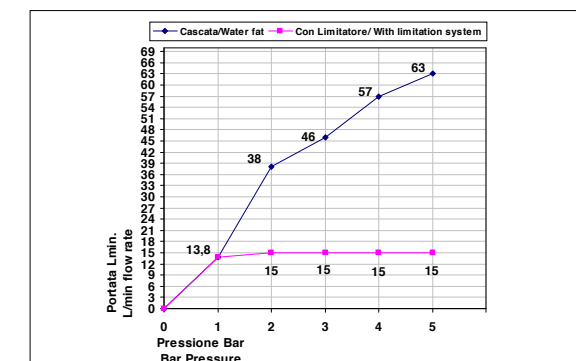
Cod. 00890CR0EPR

Soffione doccia a parete con getto a cascata  
Wall water fall shower head



Pressione dinamica minima di utilizzo 0,5 bar.  
Minimum dynamic pressure of use: 0,5 Bar.  
Il soffione doccia Art\_890/E è dotato di limitatore di portata da 15/l/min da 1 a 5 bar  
The shower head Art\_890/E has a limitation system of 15/l/m for 1 to 5 Bar  
Portate a pressione dinamica senza limitatore  
Flow rates at dynamic pressure without limitation system

-Uscita Cascata - Water fall exit	1 bar	13,8 l/min
	2 bar	38 l/min
	3 bar	46 l/min
	4 bar	57 l/min



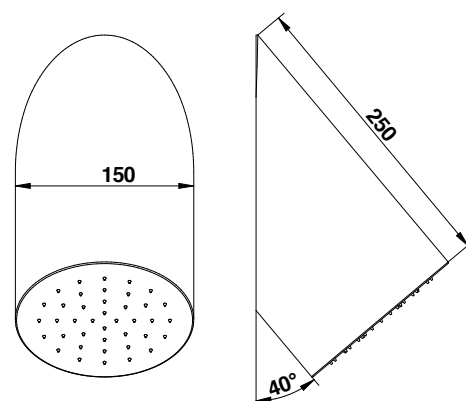
# SOFFIONI A PARETE - WALL SHOWER



sistema anticalcare FAST CLEAN

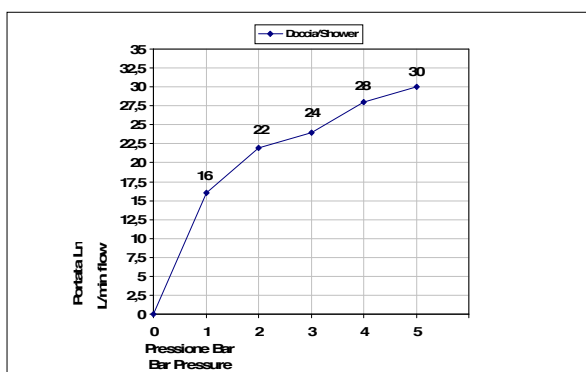
Cod.00790CRPR

Soffione obliquo a muro, getto a pioggia.  
Oblique wall shower head, rain function.

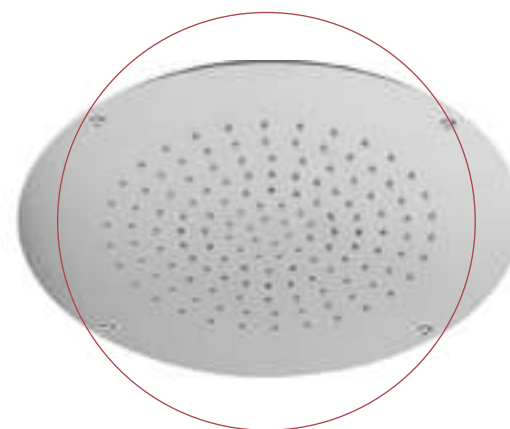


Pressione dinamica minima di utilizzo 0,5 bar.  
Minimum dynamic pressure of use: 0,5 Bar.  
Portate a pressione dinamica senza limitatore  
Flow rates at dynamic pressure without limitation system

-Uscita Doccia	1 bar	16 l/min
-Shower exit	2 bar	22 l/min
	3 bar	24 l/min
	4 bar	28 l/min
	5 bar	30 l/min



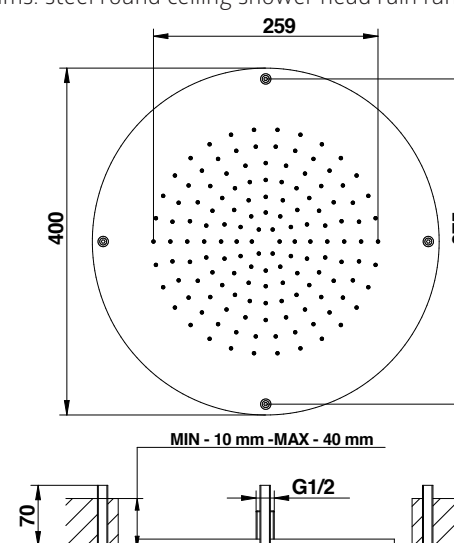
# SOFFIONI A SOFFITTO - CEILING SHOWER



sistema anticalcare FAST CLEAN

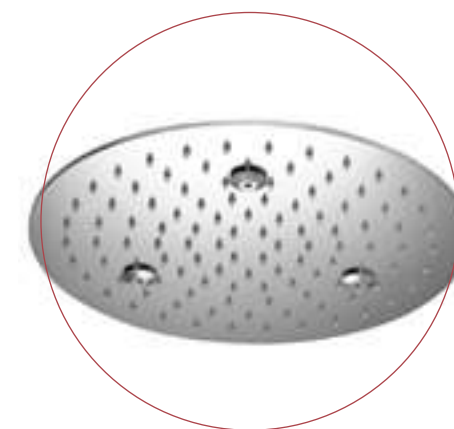
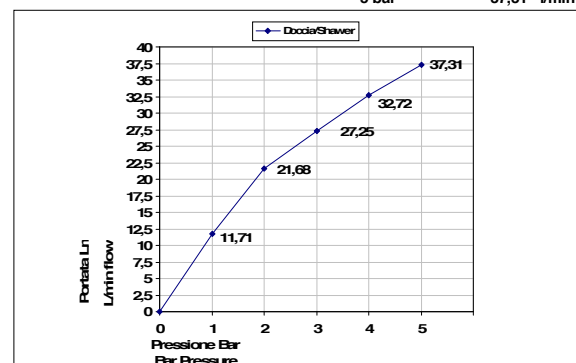
Cod.00888CR4RPR

Soffione doccia tondo in acciaio incasso a soffitto ø 400 mm.  
funzione pioggia  
ø 400 mms. steel round ceiling shower head rain function.



Pressione dinamica minima di utilizzo 0,5 bar.  
Minimum dynamic pressure of use: 0,5 Bar.  
Portate a pressione dinamica senza limitatore  
Flow rates at dynamic pressure without limitation system

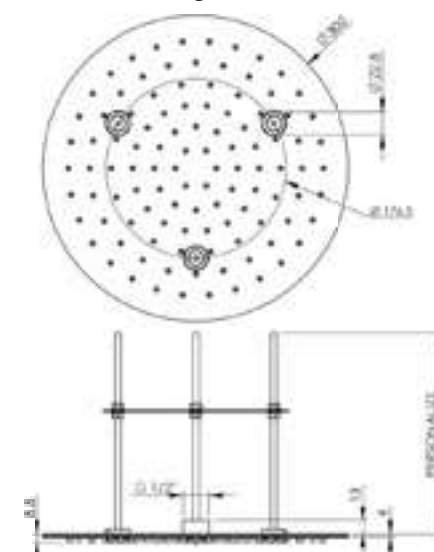
-Uscita Doccia	1 bar	11,71 l/min
-Shower exit	2 bar	21,68 l/min
	3 bar	27,25 l/min
	4 bar	32,72 l/min
	5 bar	37,31 l/min



sistema anticalcare FAST CLEAN

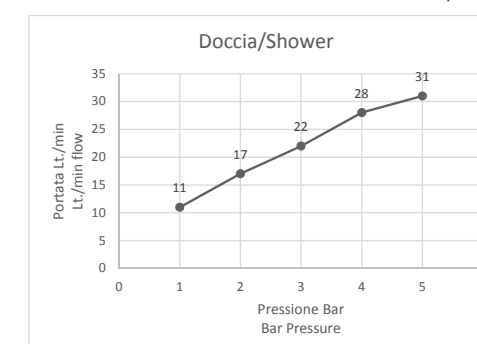
Cod.00888CR3RPR

Soffione doccia tondo in acciaio incasso a soffitto ø 300 mm.  
funzione pioggia  
ø 300 mms. steel round ceiling shower head rain function.



Pressione dinamica minima di utilizzo 0,5 bar.  
Minimum dynamic pressure of use: 0,5 Bar.  
Portate a pressione dinamica senza limitatore  
Flow rates at dynamic pressure without limitation system

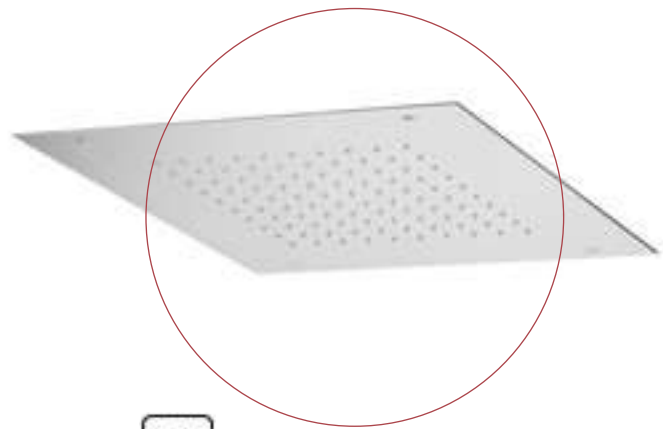
-Uscita Doccia	1 bar	11 Lt./min.
-Shower exit	2 bar	17 Lt./min.
	3 bar	22 Lt./min.
	4 bar	28 Lt./min.
	5 bar	31 Lt./min.





# SOFFIONI A SOFFITTO - CEILING SHOWER

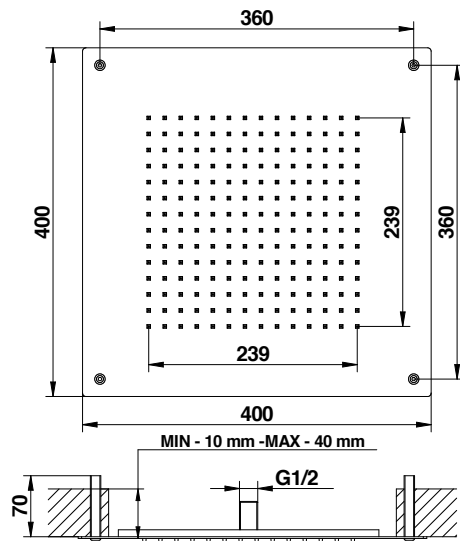
ricambi su listino- spare parts on price list



sistema anticalcare FAST CLEAN

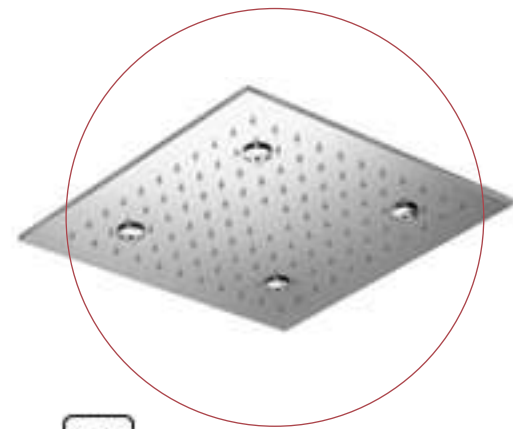
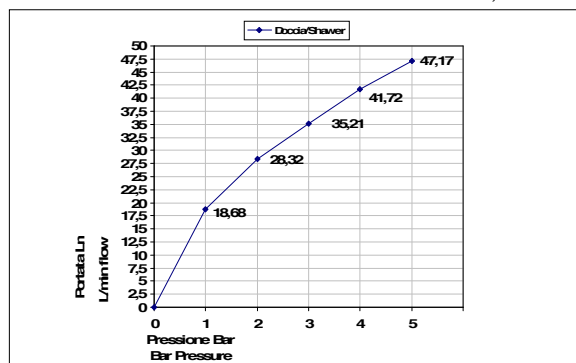
Cod. 00888CR4QPR

Soffione doccia quadro in acciaio incasso a soffitto 400x400 mm. funzione pioggia.  
400X400 mms. steel square ceiling shower head rain function.



Pressione dinamica minima di utilizzo 0,5 bar.  
Minimum dynamic pressure of use: 0,5 Bar.  
Portate a pressione dinamica senza limitatore  
Flow rates at dynamic pressure without limitation system

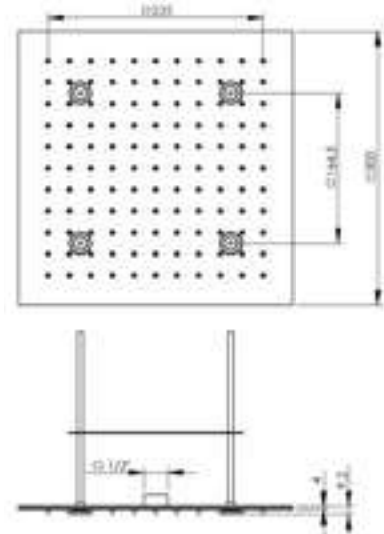
-Uscita Doccia - Shower exit	1 bar	18,68 l/min
	2 bar	28,32 l/min
	3 bar	35,21 l/min
	4 bar	41,72 l/min
	5 bar	47,17 l/min



sistema anticalcare FAST CLEAN

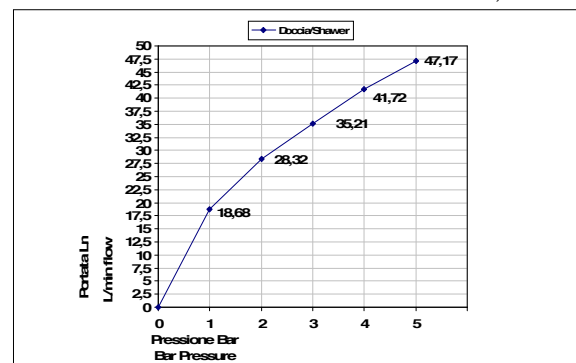
Cod. 00888CR3QPR

Soffione doccia quadro in acciaio incasso a soffitto 300x300 mm. funzione pioggia.  
300X300 mms. steel square ceiling shower head rain function.



Pressione dinamica minima di utilizzo 0,5 bar.  
Minimum dynamic pressure of use: 0,5 Bar.  
Portate a pressione dinamica senza limitatore  
Flow rates at dynamic pressure without limitation system

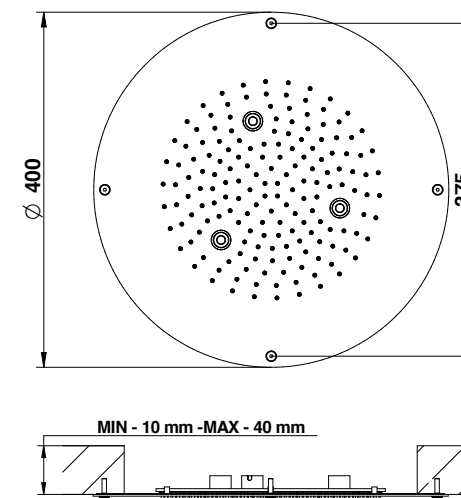
-Uscita Doccia - Shower exit	1 bar	18,68 l/min
	2 bar	28,32 l/min
	3 bar	35,21 l/min
	4 bar	41,72 l/min
	5 bar	47,17 l/min



sistema anticalcare FAST CLEAN

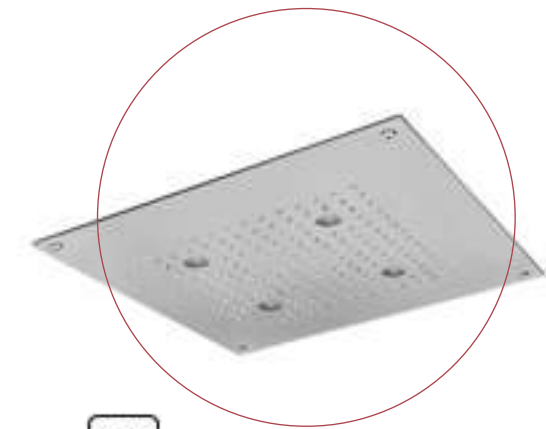
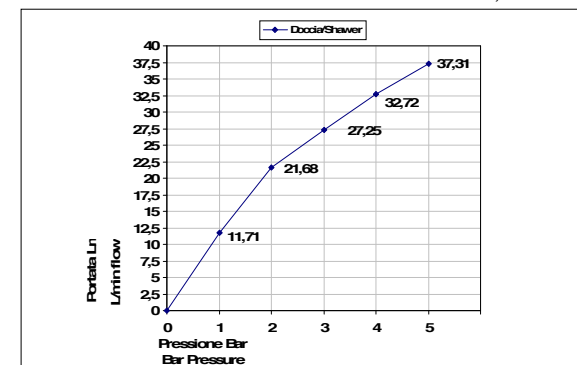
Cod.00888CRC4RPR

Soffione doccia tondo in acciaio incasso a soffitto ø 400 mm. funzione pioggia e cromoterapia.  
ø 400 mms. steel round ceiling shower head rain function and cromotherapy.



Pressione dinamica minima di utilizzo 0,5 bar.  
Minimum dynamic pressure of use: 0,5 Bar.  
Portate a pressione dinamica senza limitatore  
Flow rates at dynamic pressure without limitation system

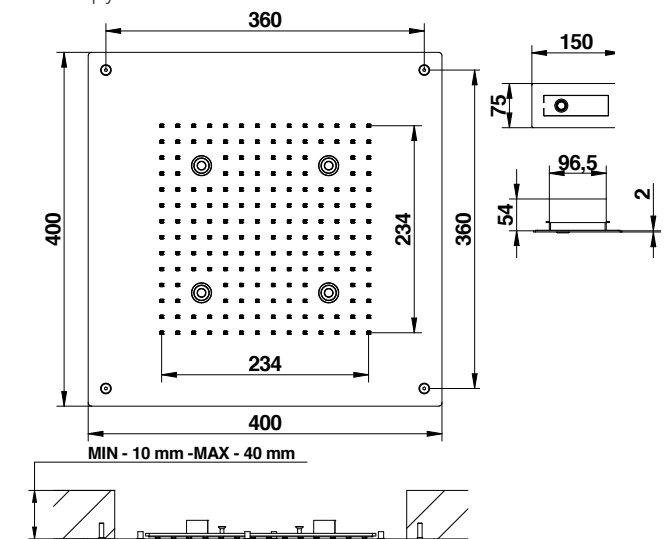
-Uscita Doccia - Shower exit	1 bar	11,71 l/min
	2 bar	21,68 l/min
	3 bar	27,25 l/min
	4 bar	32,72 l/min
	5 bar	37,31 l/min



sistema anticalcare FAST CLEAN

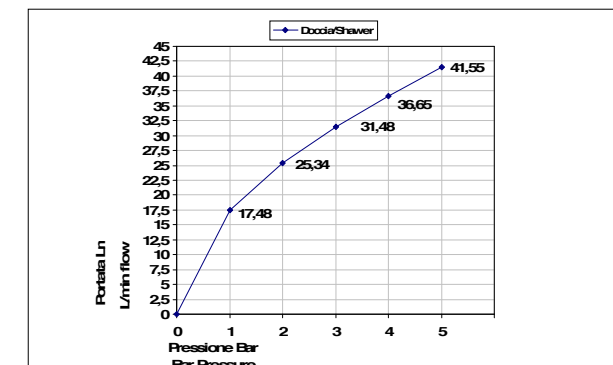
Cod. 00888CRC4QPR

Soffione doccia quadro in acciaio incasso a soffitto 400x400 mm. funzione pioggia e cromoterapia.  
400X400 mms. steel square ceiling shower head rain function and cromotherapy.



Pressione dinamica minima di utilizzo 0,5 bar.  
Minimum dynamic pressure of use: 0,5 Bar.  
Portate a pressione dinamica senza limitatore  
Flow rates at dynamic pressure without limitation system

-Uscita Doccia - Shower exit	1 bar	17,48 l/min
	2 bar	25,34 l/min
	3 bar	31,48 l/min
	4 bar	36,65 l/min
	5 bar	41,55 l/min



# SOFFIONI A SOFFITTO - CEILING SHOWER

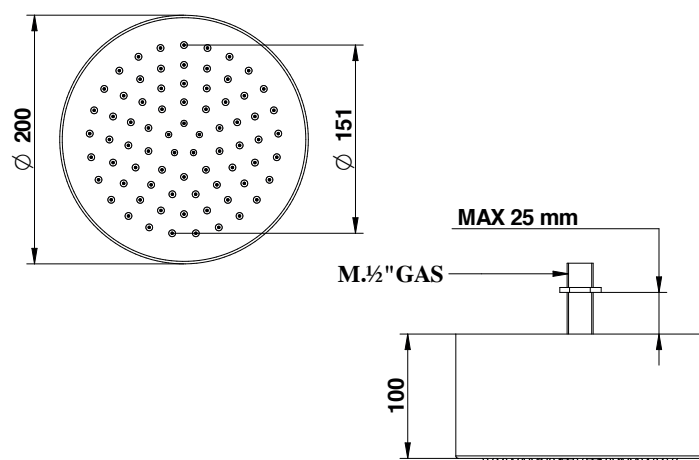
ricambi su listino- spare parts on price list



sistema anticalcare FAST CLEAN

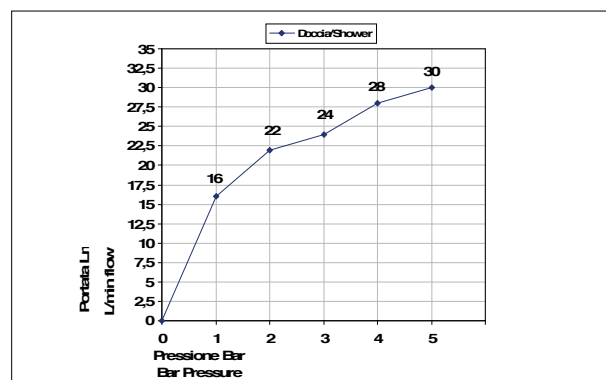
**Cod. 00788CR20PR**

Soffione cilindrico a soffitto Ø 200 mm. funzione pioggia  
 Ø 200 mms. cylinder ceiling shower with rain function



Pressione dinamica minima di utilizzo 0,5 bar.  
 Minimum dynamic pressure of use: 0,5 Bar.  
 Portate a pressione dinamica senza limitatore  
 Flow rates at dynamic pressure without limitation system

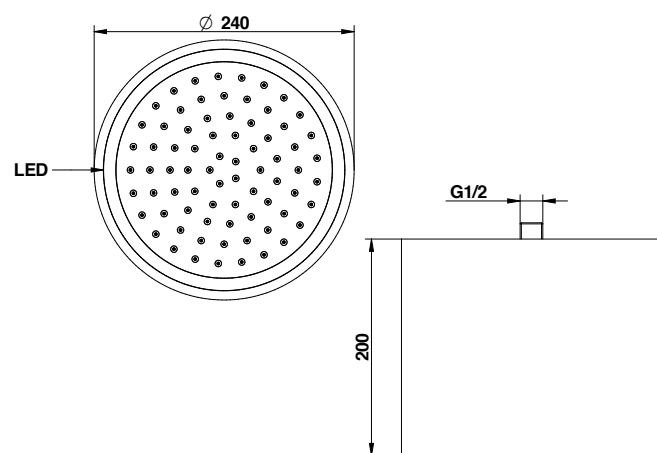
-Uscita Doccia - Shower exit	1 bar	16 l/min
	2 bar	22 l/min
	3 bar	24 l/min
	4 bar	28 l/min
	5 bar	30 l/min



sistema anticalcare FAST CLEAN

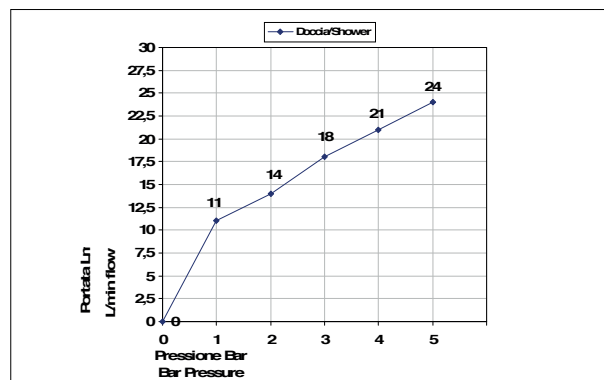
**Cod. 00788CRC2PR**

Soffione cilindrico a soffitto luce LED blu con dinamo funzione pioggia  
 Cylinder ceiling shower with rain function and blue led light with dynamo



Pressione dinamica minima di utilizzo 1 bar.  
 Minimum dynamic pressure of use: 1 Bar.  
 Portate a pressione dinamica senza limitatore  
 Flow rates at dynamic pressure without limitation system

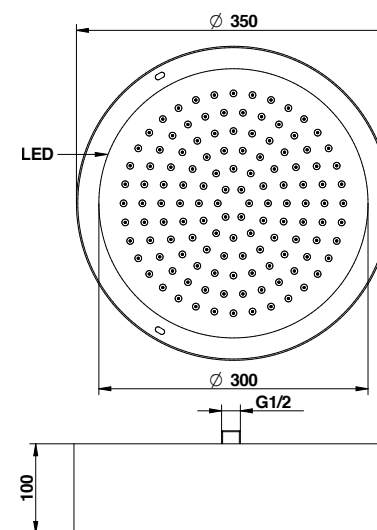
-Uscita Doccia - Shower exit	1 bar	11 l/min
	2 bar	14 l/min
	3 bar	18 l/min
	4 bar	21 l/min
	5 bar	24 l/min



sistema anticalcare FAST CLEAN

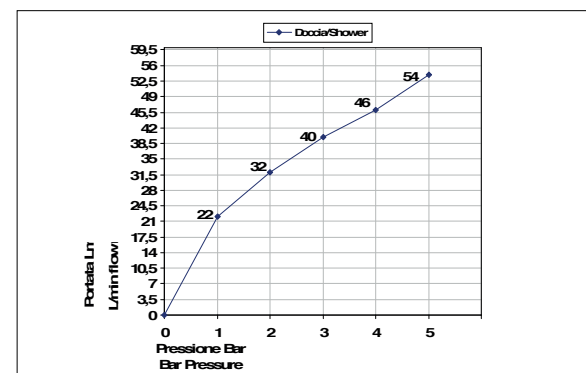
**Cod. 00788CRC3RPR**

Soffione cilindrico a soffitto luce LED blu con dinamo funzione pioggia  
 Cylinder ceiling shower with rain function and blue led light with dynamo



Pressione dinamica minima di utilizzo 0,5 bar.  
 Minimum dynamic pressure of use: 0,5 Bar.  
 Portate a pressione dinamica senza limitatore  
 Flow rates at dynamic pressure without limitation system

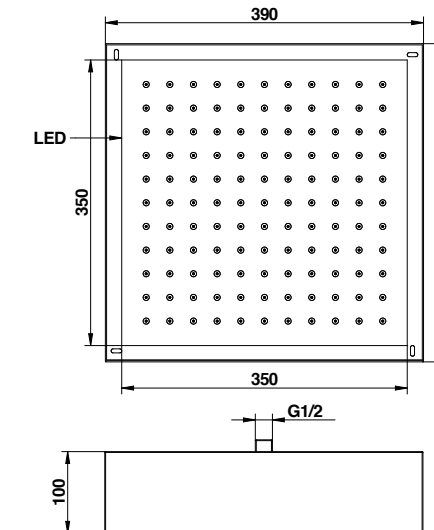
-Uscita Doccia - Shower exit	1 bar	22 l/min
	2 bar	32 l/min
	3 bar	40 l/min
	4 bar	46 l/min
	5 bar	54 l/min



sistema anticalcare FAST CLEAN

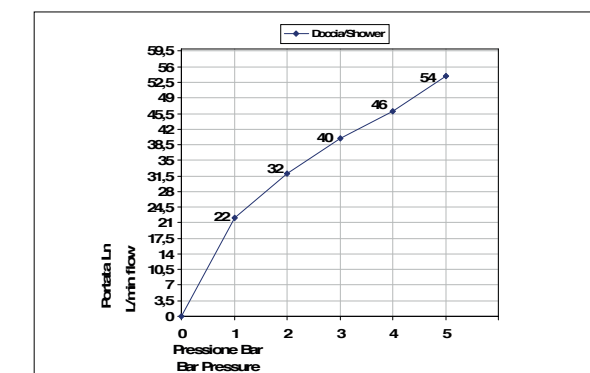
**Cod. 00788CRC4QPR**

Soffione quadro a soffitto luce LED blu con dinamo funzione pioggia.  
 Square ceiling shower with rain function and blue led light with dynamo.



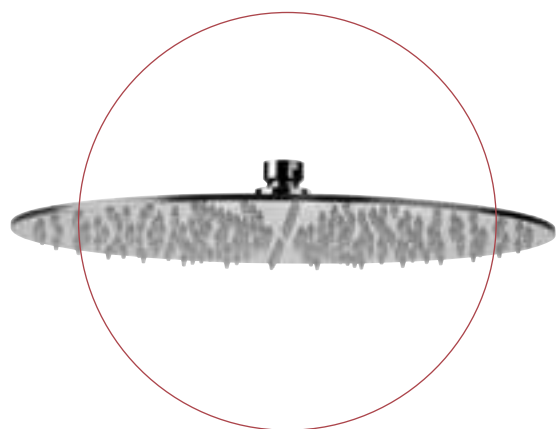
Pressione dinamica minima di utilizzo 0,5 bar.  
 Minimum dynamic pressure of use: 0,5 Bar.  
 Portate a pressione dinamica senza limitatore  
 Flow rates at dynamic pressure without limitation system

-Uscita Doccia - Shower exit	1 bar	22 l/min
	2 bar	32 l/min
	3 bar	40 l/min
	4 bar	46 l/min
	5 bar	54 l/min



# SOFFIONI - SHOWER HEAD

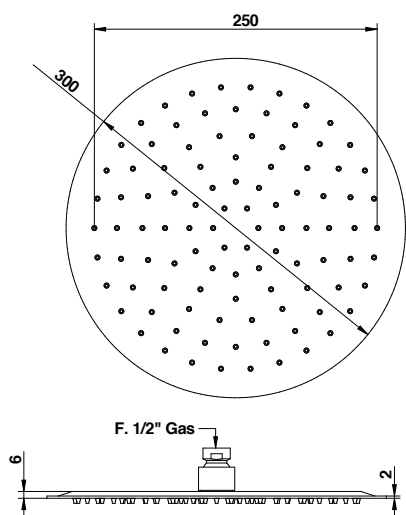
ricambi su listino- spare parts on price list



sistema anticalcare FAST CLEAN

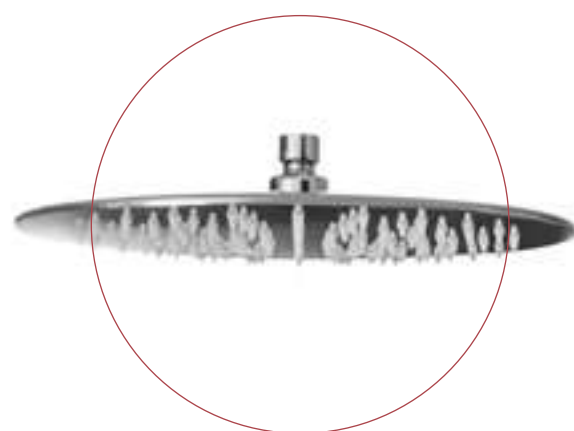
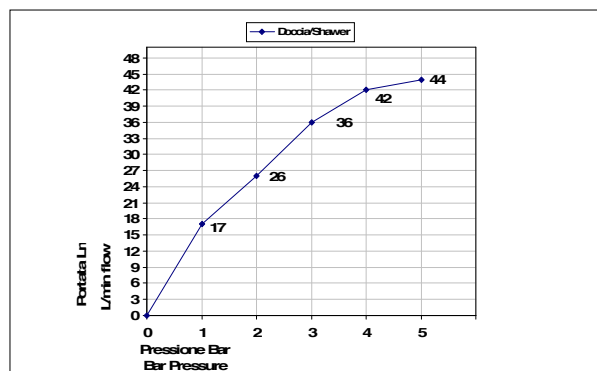
Cod. 00883CR0RPR

Soffione doccia in acciaio tondo Ø 300 mm  
Ø 300 mms steel round shower head



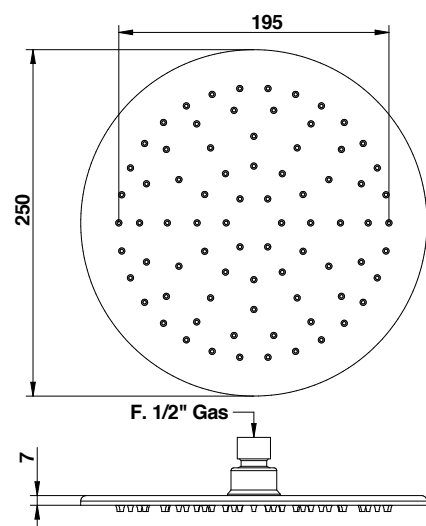
Pressione dinamica minima di utilizzo 0,5 bar.  
Minimum dynamic pressure of use: 0,5 Bar.  
Portate a pressione dinamica senza limitatore  
Flow rates at dynamic pressure without limitation system

-Uscita Doccia	1 bar	17 l/min
- Shower exit	2 bar	26 l/min
	3 bar	36 l/min
	4 bar	42 l/min
	5 bar	44 l/min



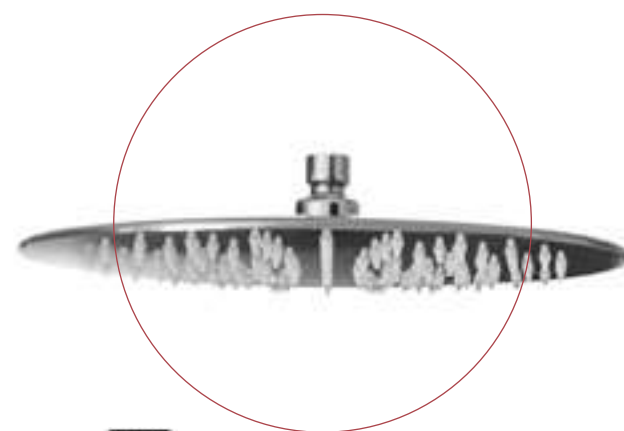
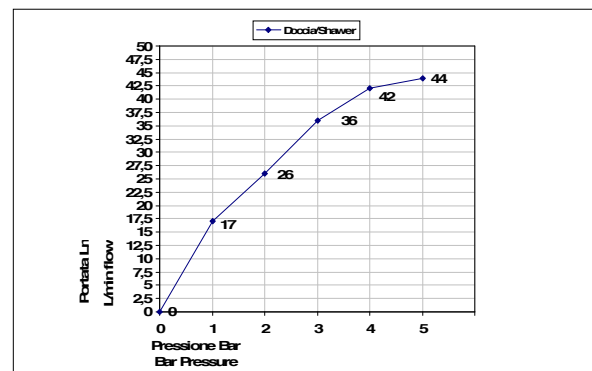
Cod. 00883CR25R7PR

Soffione doccia in acciaio tondo spessore 7 mm. Ø 250 mm.  
Ø 250 mms. Steel round shower head, 7 mms. thick



Pressione dinamica minima di utilizzo 0,5 bar.  
Minimum dynamic pressure of use: 0,5 Bar.  
Portate a pressione dinamica senza limitatore  
Flow rates at dynamic pressure without limitation system

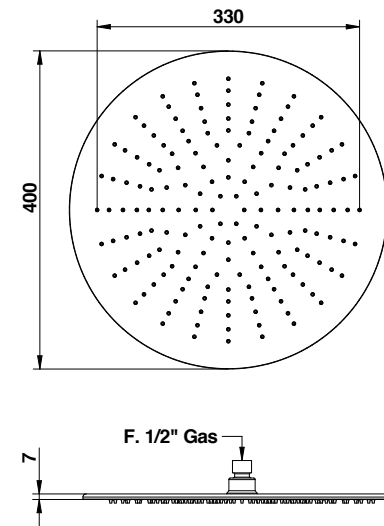
-Uscita Doccia	1 bar	17 l/min
- Shower exit	2 bar	26 l/min
	3 bar	36 l/min
	4 bar	42 l/min
	5 bar	44 l/min



sistema anticalcare FAST CLEAN

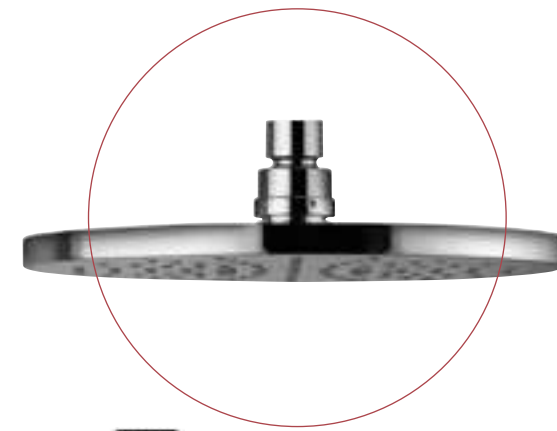
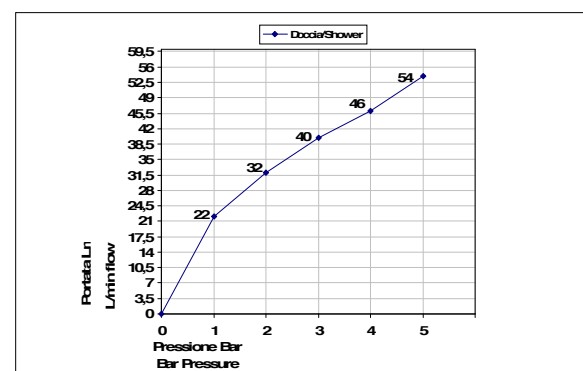
Cod. 00883CR40R7PR

Soffione doccia in acciaio tondo spessore 7 mm. Ø 400 mm.  
Ø 400 mms. Steel round shower head, 7 mms. thick



Pressione dinamica minima di utilizzo 0,5 bar.  
Minimum dynamic pressure of use: 0,5 Bar.  
Portate a pressione dinamica senza limitatore  
Flow rates at dynamic pressure without limitation system

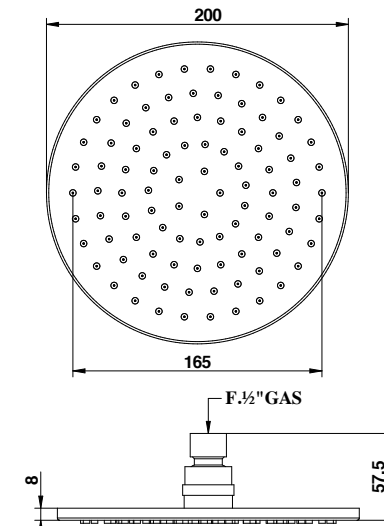
-Uscita Doccia	1 bar	22 l/min
- Shower exit	2 bar	32 l/min
	3 bar	40 l/min
	4 bar	46 l/min
	5 bar	54 l/min



sistema anticalcare FAST CLEAN

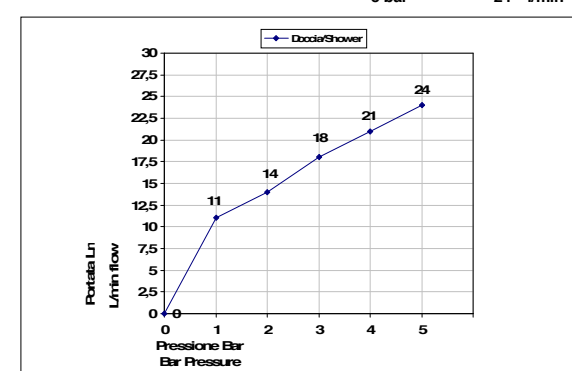
Cod. 00880CRPRM

Soffione doccia tondo Ø 200 mm  
Ø 200 mms round shower head



Pressione dinamica minima di utilizzo 0,5 bar.  
Minimum dynamic pressure of use: 0,5 Bar.  
Portate a pressione dinamica senza limitatore  
Flow rates at dynamic pressure without limitation system

-Uscita Doccia	1 bar	11 l/min
- Shower exit	2 bar	14 l/min
	3 bar	18 l/min
	4 bar	21 l/min
	5 bar	24 l/min





# SOFFIONI - SHOWER HEAD

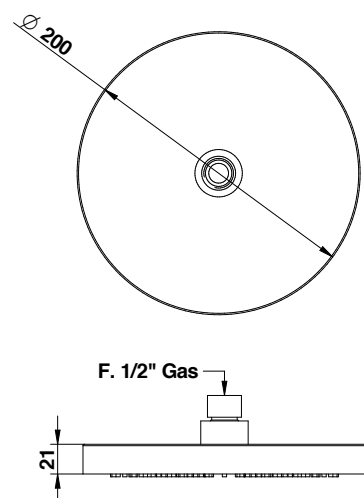
ricambi su listino- spare parts on price list



sistema anticalcare FAST CLEAN

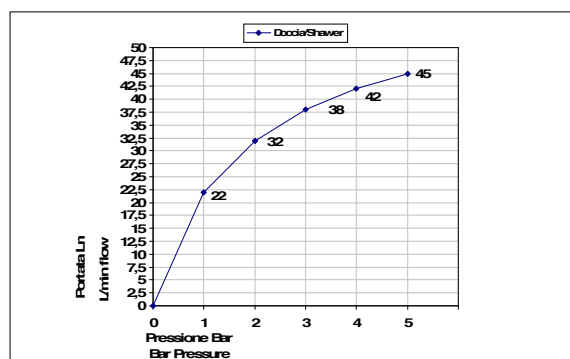
Cod. 00886CRPR

Soffione doccia tondo Ø 200 mm in ABS  
Ø 200 mms ABS round shower head



Pressione dinamica minima di utilizzo 0,5 bar.  
Minimum dynamic pressure of use: 0,5 Bar.  
Portate a pressione dinamica senza limitatore  
Flow rates at dynamic pressure without limitation system

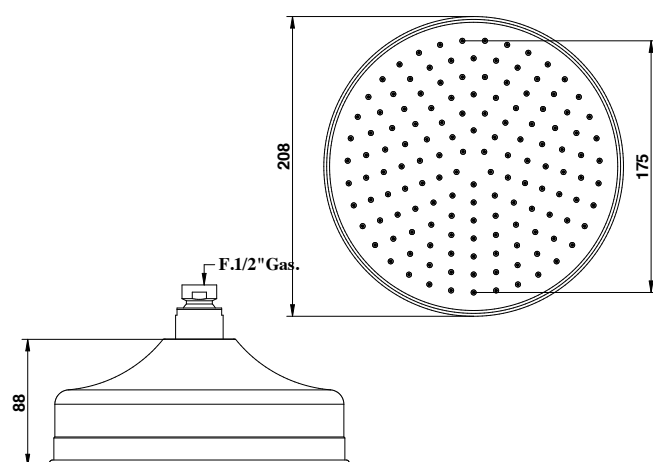
-Uscita Doccia - Shower exit	1 bar	22 l/min
	2 bar	32 l/min
	3 bar	38 l/min
	4 bar	42 l/min
	5 bar	45 l/min



sistema anticalcare FAST CLEAN

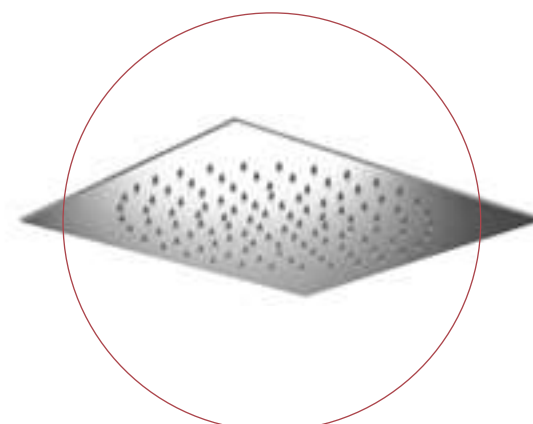
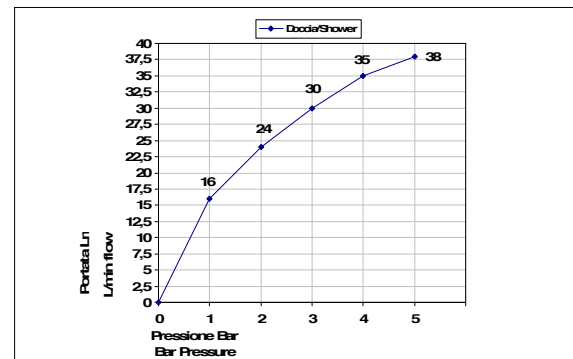
Cod. 10860CRPR

Soffione doccia tondo  
Round shower head



Pressione dinamica minima di utilizzo 0,5 bar.  
Minimum dynamic pressure of use: 0,5 Bar.  
Portate a pressione dinamica senza limitatore  
Flow rates at dynamic pressure without limitation system

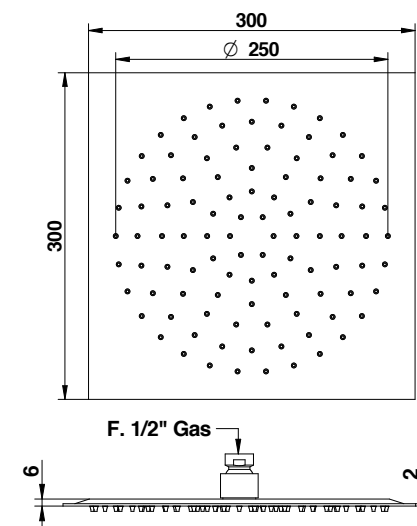
-Uscita Doccia - Shower exit	1 bar	16 l/min
	2 bar	24 l/min
	3 bar	30 l/min
	4 bar	35 l/min
	5 bar	38 l/min



sistema anticalcare FAST CLEAN

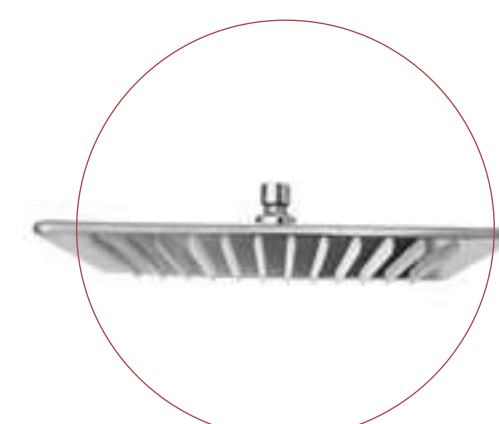
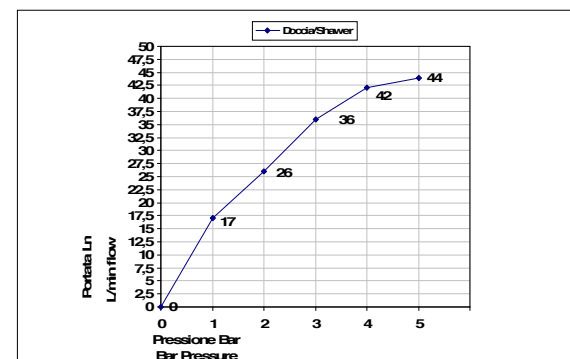
Cod. 00883CR0QPR

Soffione doccia quadro in acciaio 300x300 mm  
300x300 mms steel square shower head



Pressione dinamica minima di utilizzo 0,5 bar.  
Minimum dynamic pressure of use: 0,5 Bar.  
Portate a pressione dinamica senza limitatore  
Flow rates at dynamic pressure without limitation system

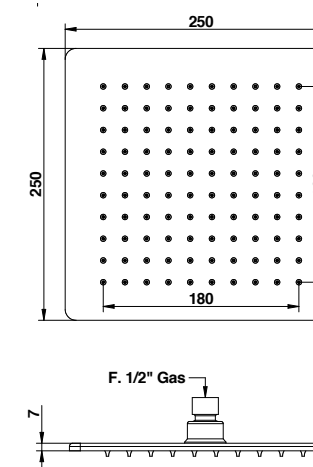
-Uscita Doccia - Shower exit	1 bar	17 l/min
	2 bar	26 l/min
	3 bar	36 l/min
	4 bar	42 l/min
	5 bar	44 l/min



sistema anticalcare FAST CLEAN

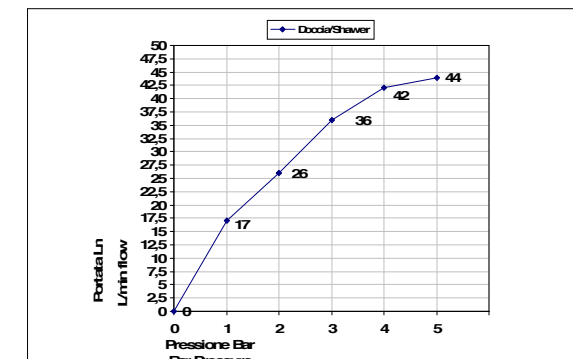
Cod. 00883CR25Q7PR

Soffione doccia in acciaio quadro spessore 7 mm. 250X250 mm.  
250X250 mms. Steel square shower head, 7 mms. Thick



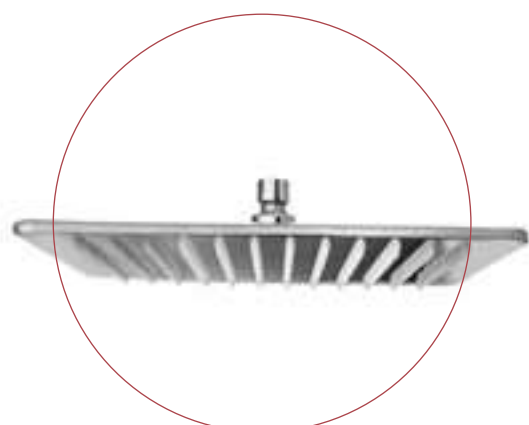
Pressione dinamica minima di utilizzo 0,5 bar.  
Minimum dynamic pressure of use: 0,5 Bar.  
Portate a pressione dinamica senza limitatore  
Flow rates at dynamic pressure without limitation system

-Uscita Doccia - Shower exit	1 bar	17 l/min
	2 bar	26 l/min
	3 bar	36 l/min
	4 bar	42 l/min
	5 bar	44 l/min



# SOFFIONI - SHOWER HEAD

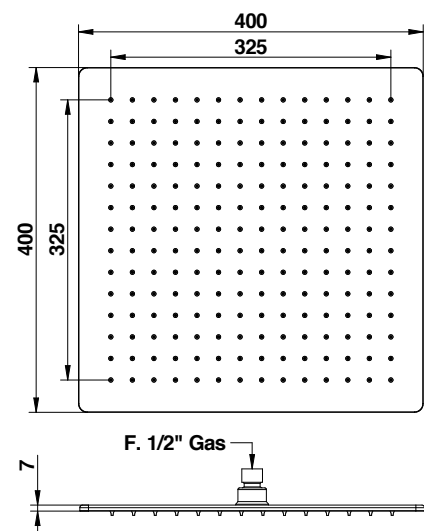
ricambi su listino- spare parts on price list



sistema anticalcare FAST CLEAN

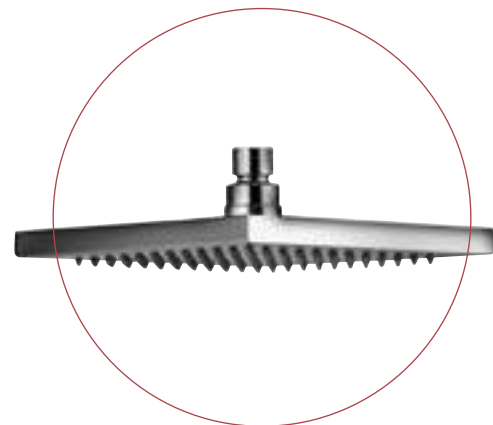
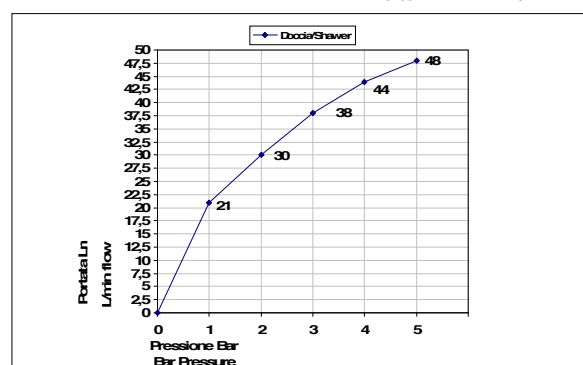
Cod. 00883CR40Q7PR

Soffione doccia in acciaio quadro spessore 7 mm. 400X400 mm. 400X400 mms. Steel square shower head, 7 mms. Thick



Pressione dinamica minima di utilizzo 0,5 bar.  
Minimum dynamic pressure of use: 0,5 Bar.  
Portate a pressione dinamica senza limitatore  
Flow rates at dynamic pressure without limitation system

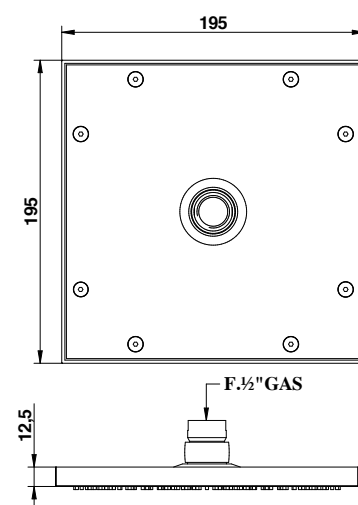
-Uscita Doccia	1 bar	21 l/min
- Shower exit	2 bar	30 l/min
	3 bar	38 l/min
	4 bar	44 l/min
	5 bar	48 l/min



sistema anticalcare FAST CLEAN

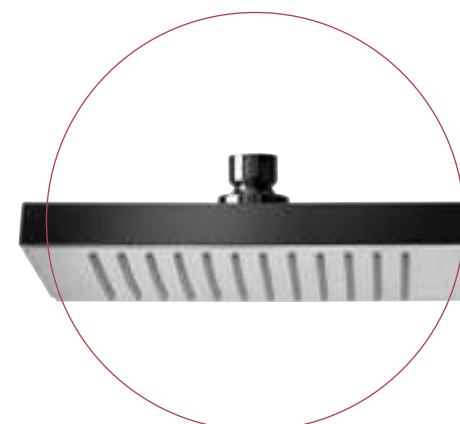
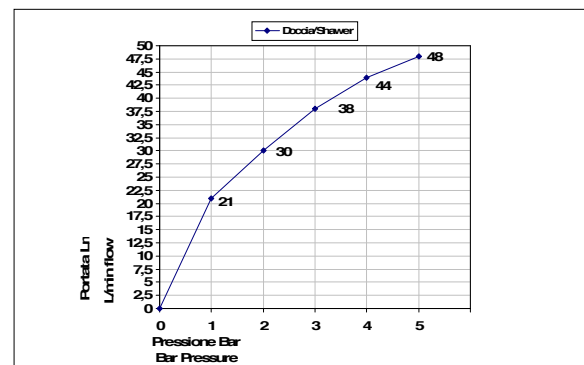
Cod. 00881CRPR

Soffione doccia quadro 200x200 mm 200x200 mms square shower head



Pressione dinamica minima di utilizzo 0,5 bar.  
Minimum dynamic pressure of use: 0,5 Bar.  
Portate a pressione dinamica senza limitatore  
Flow rates at dynamic pressure without limitation system

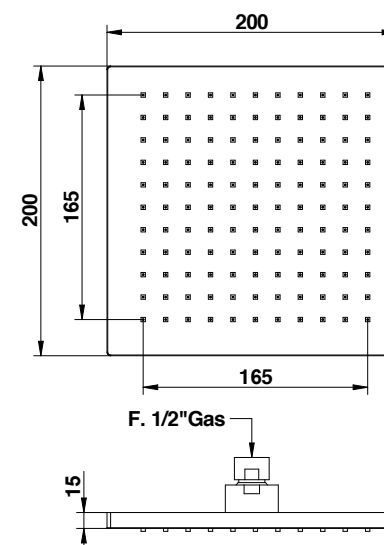
-Uscita Doccia	1 bar	21 l/min
- Shower exit	2 bar	30 l/min
	3 bar	38 l/min
	4 bar	44 l/min
	5 bar	48 l/min



sistema anticalcare FAST CLEAN

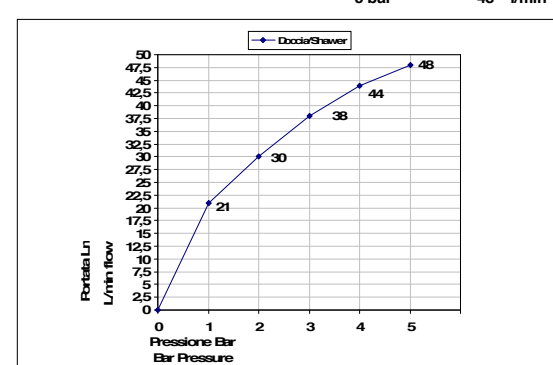
Cod. 00887CRPR

Soffione doccia quadro 200x200 mm in ABS 200x200 mms ABS square shower head



Pressione dinamica minima di utilizzo 0,5 bar.  
Minimum dynamic pressure of use: 0,5 Bar.  
Portate a pressione dinamica senza limitatore  
Flow rates at dynamic pressure without limitation system

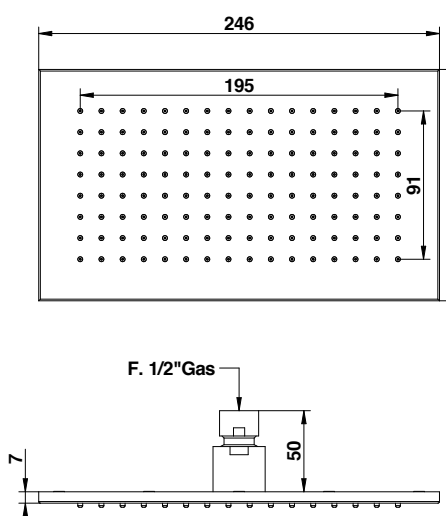
-Uscita Doccia	1 bar	21 l/min
- Shower exit	2 bar	30 l/min
	3 bar	38 l/min
	4 bar	44 l/min
	5 bar	48 l/min



sistema anticalcare FAST CLEAN

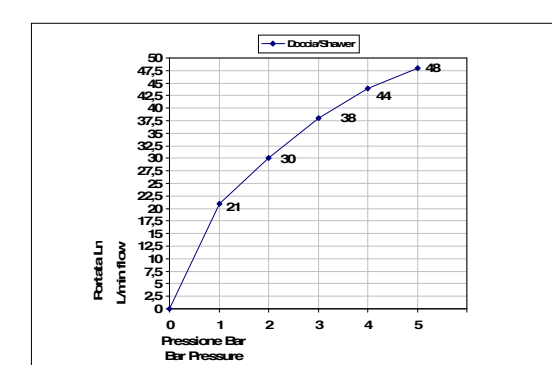
Cod. 43881CRPR

Soffione doccia rettangolare 250x140 mm 250x140 mms rectangular shower head



Pressione dinamica minima di utilizzo 0,5 bar.  
Minimum dynamic pressure of use: 0,5 Bar.  
Portate a pressione dinamica senza limitatore  
Flow rates at dynamic pressure without limitation system

-Uscita Doccia	1 bar	21 l/min
- Shower exit	2 bar	30 l/min
	3 bar	38 l/min
	4 bar	44 l/min
	5 bar	48 l/min

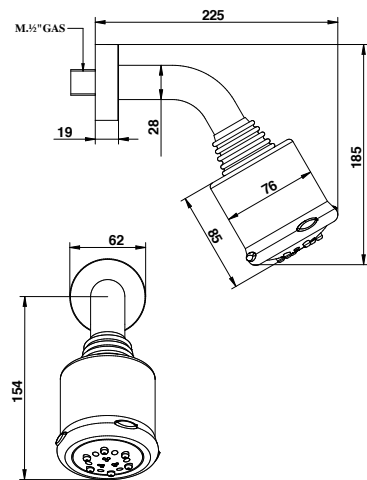




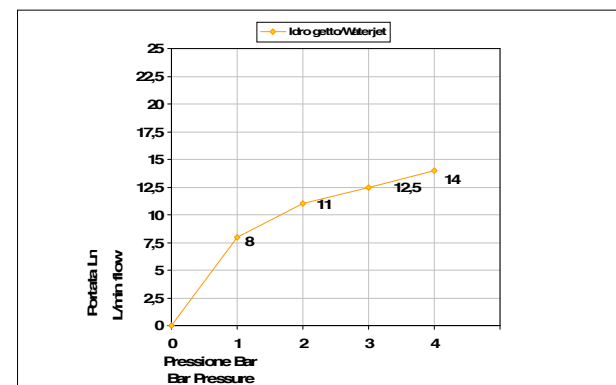
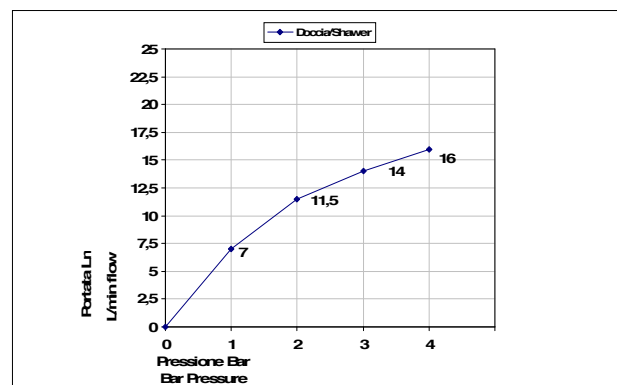
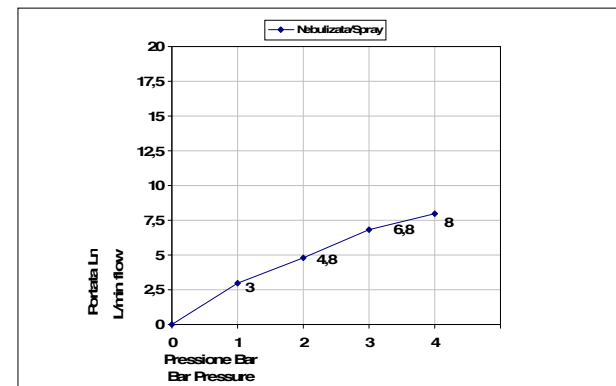
sistema anticalcare FAST CLEAN

Cod. 00748CRPR

Braccio doccia con soffione Ø 76 mm. 3 getti  
Shower arm with shower head with 3 functions



Pressione dinamica minima di utilizzo 0,5 bar.  
Minimum dynamic pressure of use: 0,5 Bar.  
Portate a pressione dinamica senza limitatore  
Flow rates at dynamic pressure without limitation system





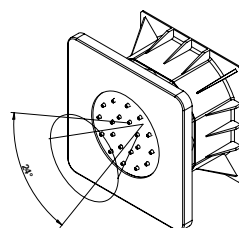
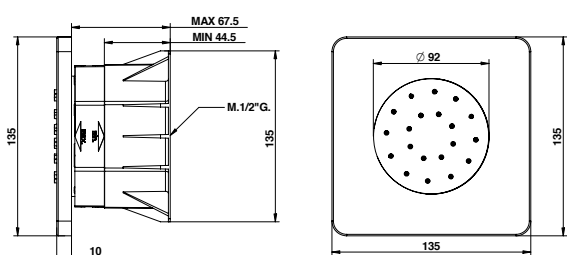
# BODY JET - BODY SPRAY



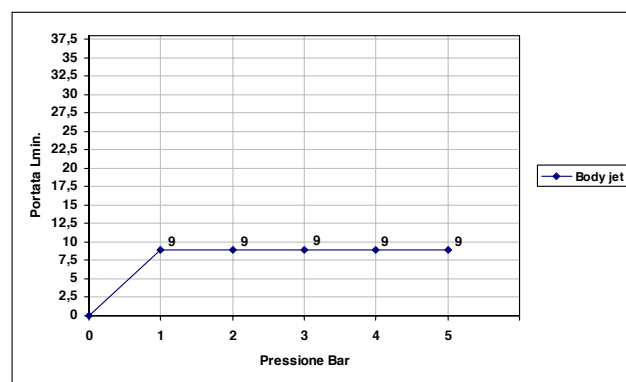
sistema anticalcare FAST CLEAN

Cod. 00867CRNQPR

Body jet incasso quadro, orientabile, getto pioggia  
Built-in square orientable body spray, rain function



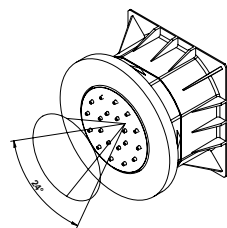
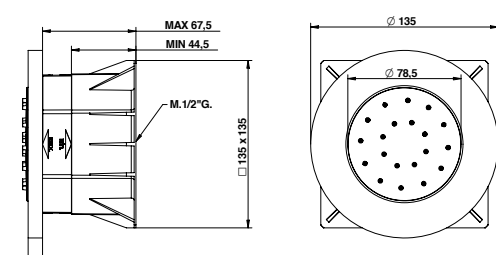
Pressione dinamica minima di utilizzo 1 bar.  
Minimum dynamic pressure of use: 1 Bar.  
Body jet Art 867/Q è dotato di limitatore di portata da 9 l/min da 1 a 5 bar  
Body jet Art\_867/Q has a limitation system of 9 l/m for 1 to 5 Bar



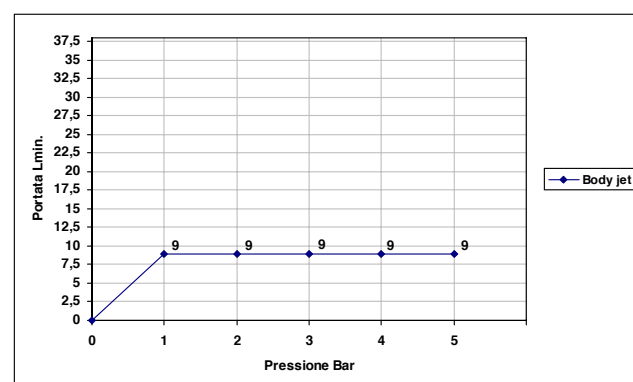
sistema anticalcare FAST CLEAN

Cod. 00867CRNRPR

Body jet incasso tondo, orientabile, getto pioggia  
Built-in round orientable body spray, rain function

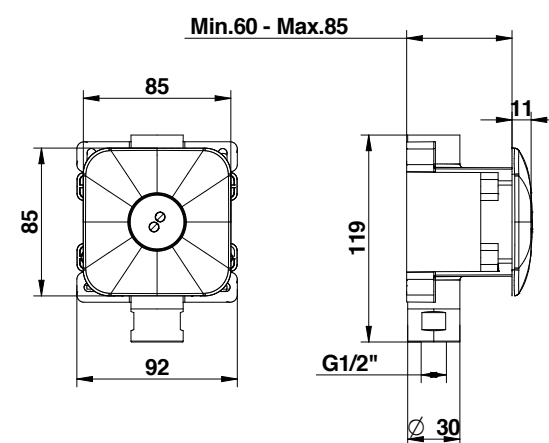


Pressione dinamica minima di utilizzo 1 bar.  
Minimum dynamic pressure of use: 1 Bar.  
Body jet Art 867/R è dotato di limitatore di portata da 9 l/min da 1 a 5 bar  
Body jet Art\_867/R has a limitation system of 9 l/m for 1 to 5 Bar



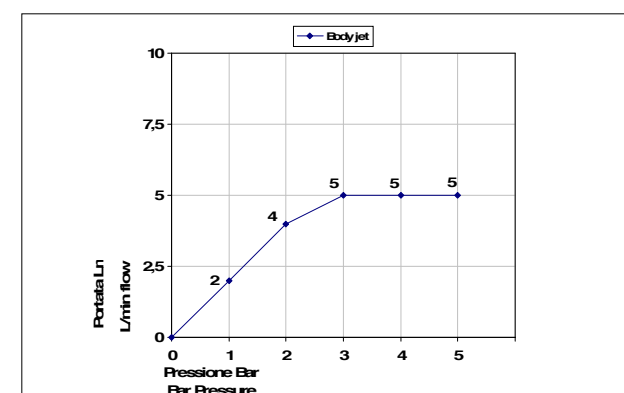
Cod. 00767CRPR

Body jet incasso, getto rotante idromassaggio  
Built-in body with hydromassage rotating spray



Pressione dinamica minima di utilizzo 0,5 bar.  
Minimum dynamic pressure of use: 0,5 Bar.  
Portate a pressione dinamica senza limitatore  
Flow rates at dynamic pressure without limitation system

-Uscita BODY JET	1 bar	2 l/min
- BODY JET exit	2 bar	4 l/min
	3 bar	5 l/min
	4 bar	5 l/min
	5 bar	5 l/min

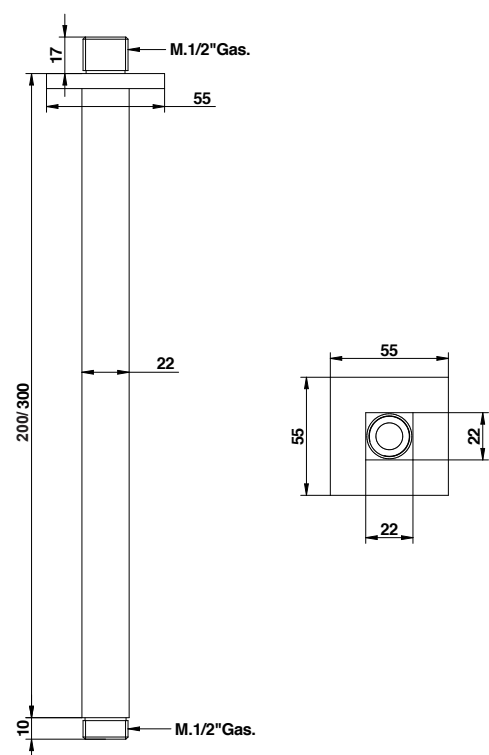


# BRACCI DOCCIA - SHOWER ARMS



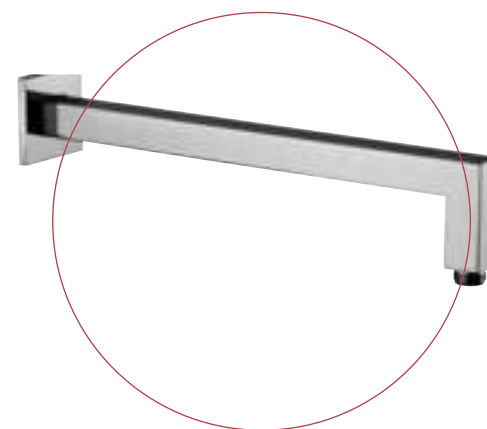
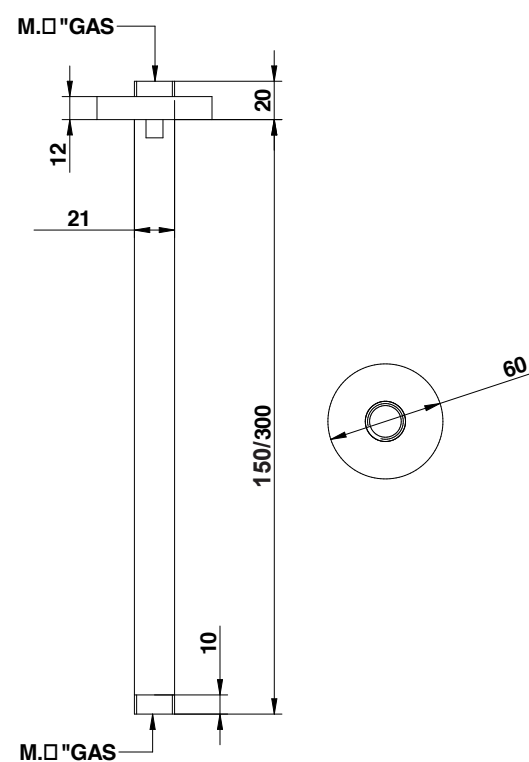
**Cod. 00801CR20/30PR**

Braccio doccia a soffitto da 200/300 mm, sezione quadra  
200/300 mms ceiling shower arm, square section



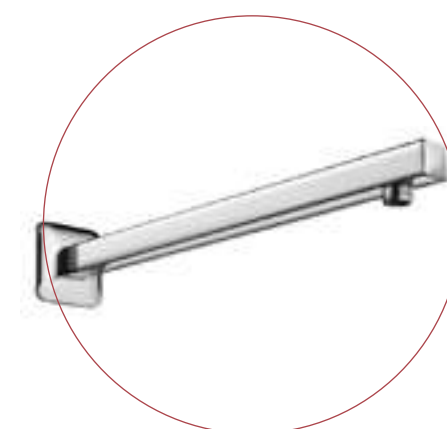
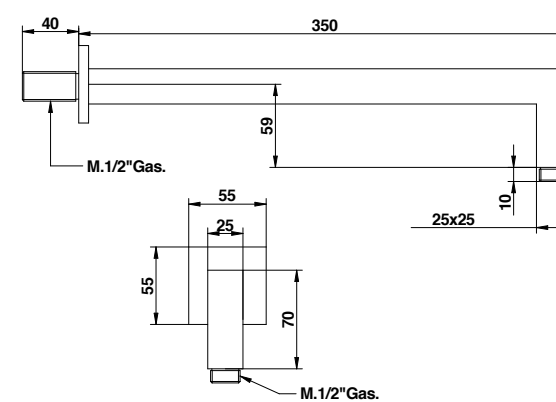
**Cod. 00804CR15/30PR**

Braccio doccia a soffitto da 150 /300mm, sezione tonda  
150 /300 mms ceiling shower arm, round section



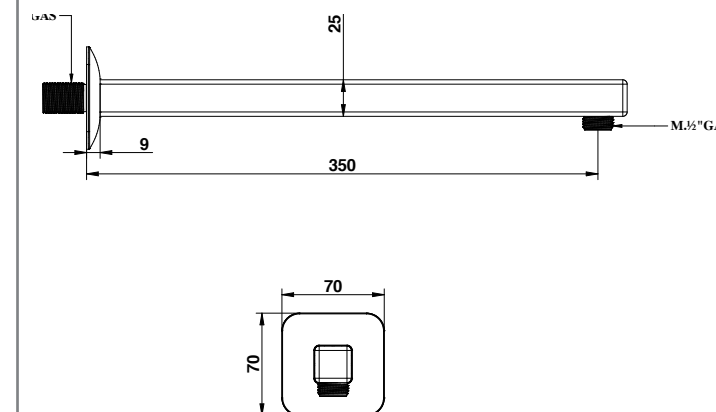
**Cod. 00806CRPR**

Braccio doccia 350 mm, sezione quadra  
350 mms shower arm, square section



**Cod. 00794CRPR**

Braccio doccia 350 mm.  
350 mms. Shower arm



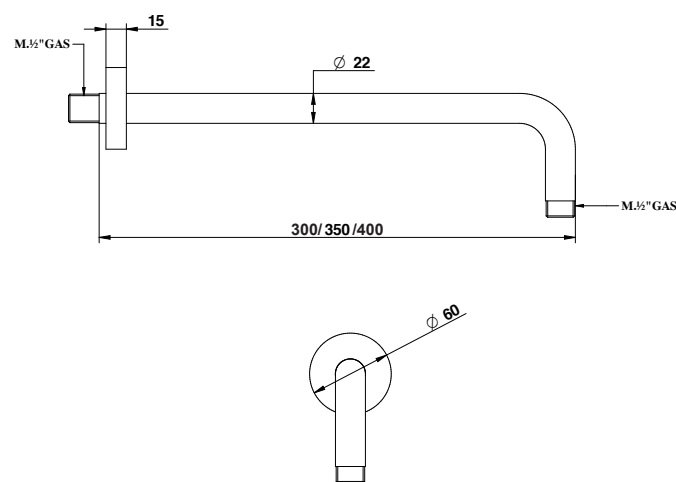
# BRACCI DOCCIA - SHOWER ARMS

ricambi su listino- spare parts on price list



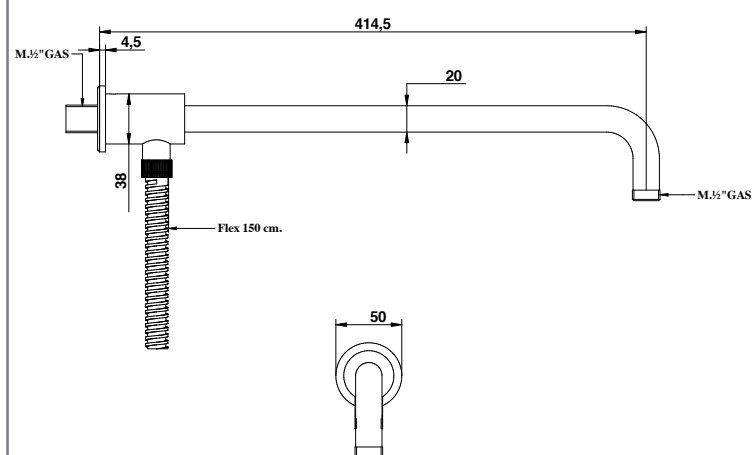
**Cod. 00802CR30/35/40PR**

Braccio doccia 300/350/400 mm  
300/350/400 mms shower arm



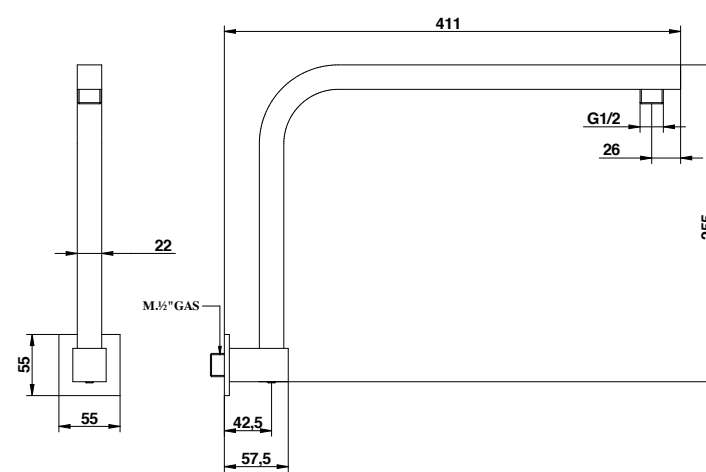
**Cod. 00795CRPR**

Braccio doccia con deviatore e flessibile  
Shower arm with diverter and flexible hose



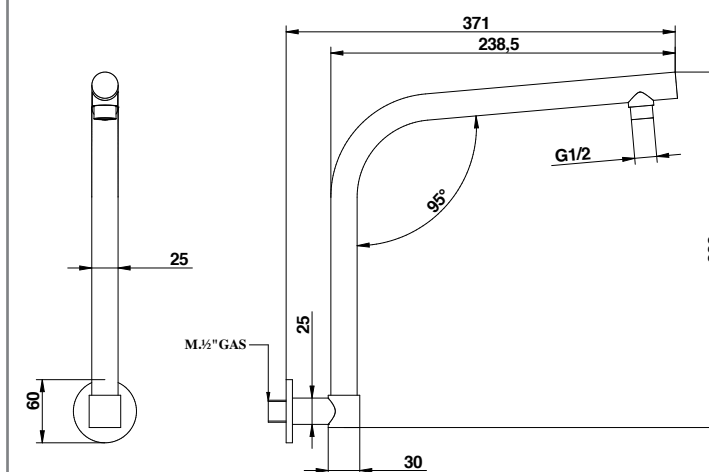
**Cod. 00796CR0QPR**

Braccio doccia ad arco orientabile quadro  
Square orientable shower arm



**Cod. 00796CR0RPR**

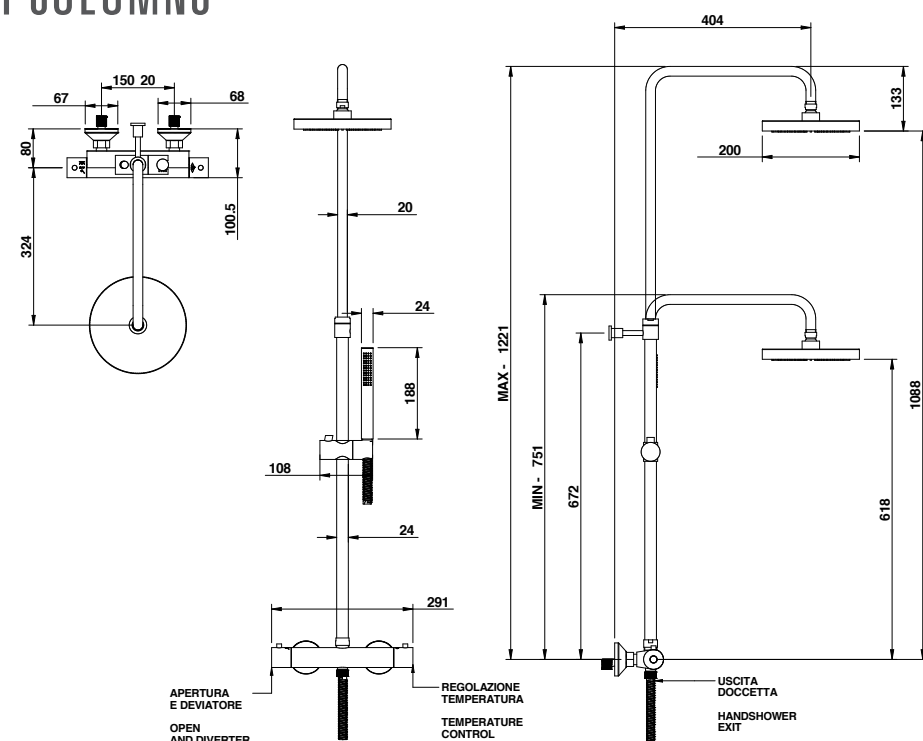
Braccio doccia ad arco orientabile tondo  
Round orientable shower arm





# COLONNE DOCCIA - SHOWER COLUMNS

ricambi su listino- spare parts on price list

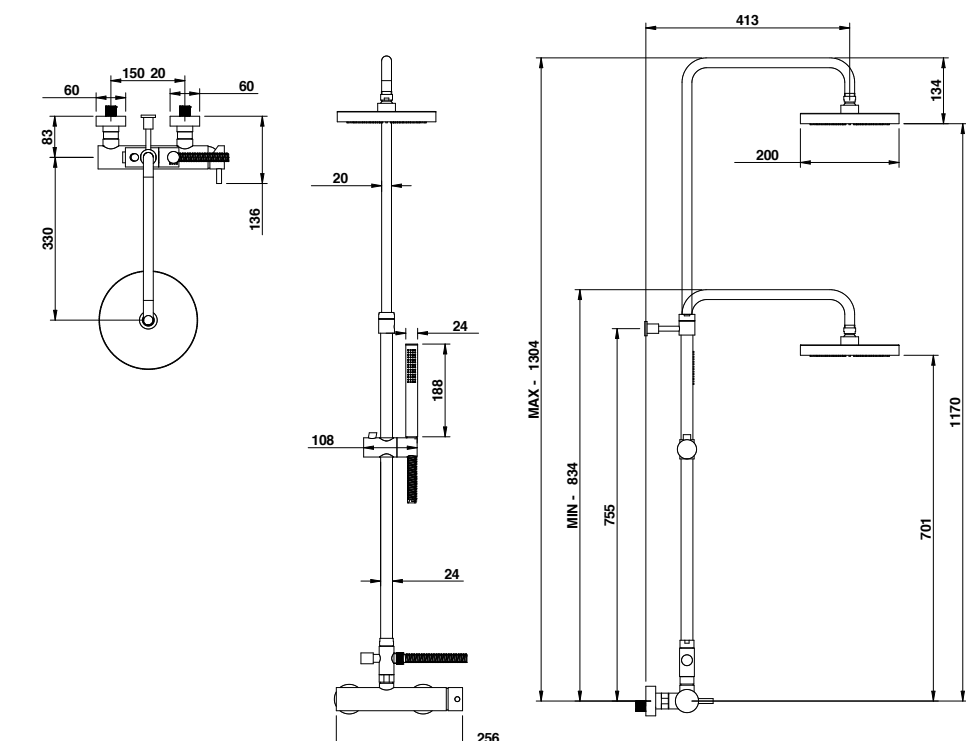
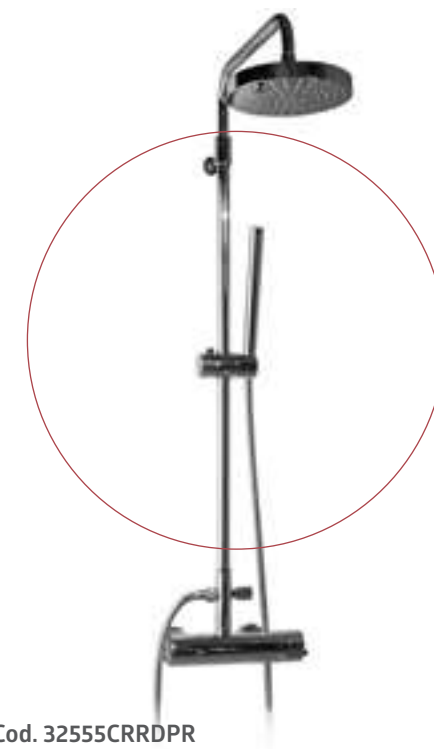


Cod. 32557CRRDPR

Miscelatore termostatico doccia esterno completo di tubo doccia, deviatore, soffione Ø 200 mm e set doccia  
Thermostatic external shower mixer with tube, diverter, Ø 200 mms shower head and handshower set



sistema anticalcare FAST CLEAN

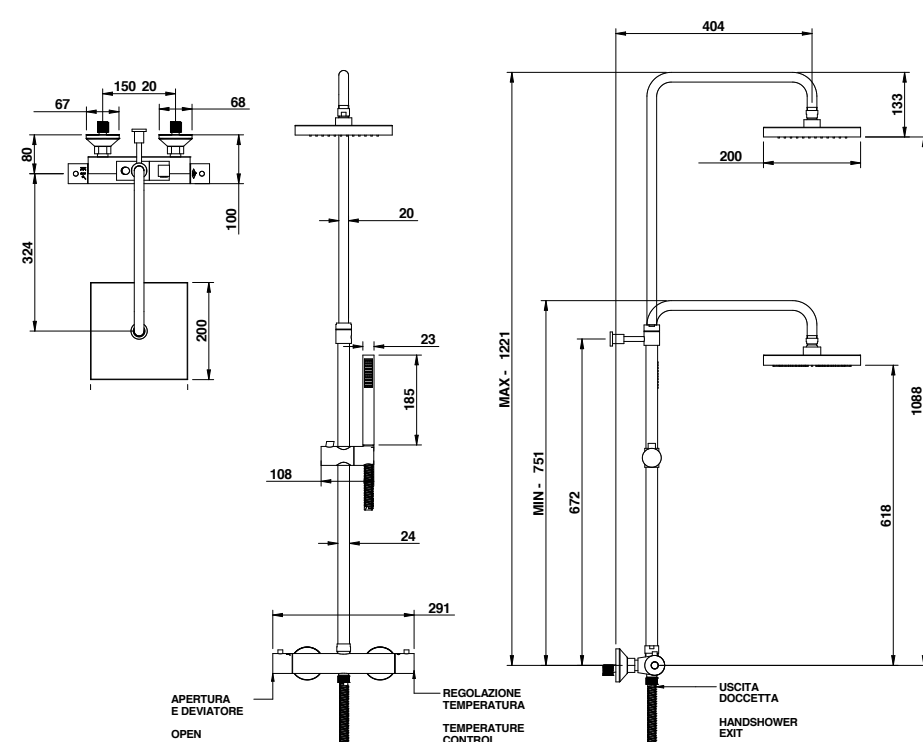


Cod. 32555CRRDPR

Miscelatore doccia esterno completo di tubo doccia, deviatore, soffione Ø 200 mm e set doccia  
External shower mixer with tube, diverter, Ø 200 mms shower head and handshower set



sistema anticalcare FAST CLEAN

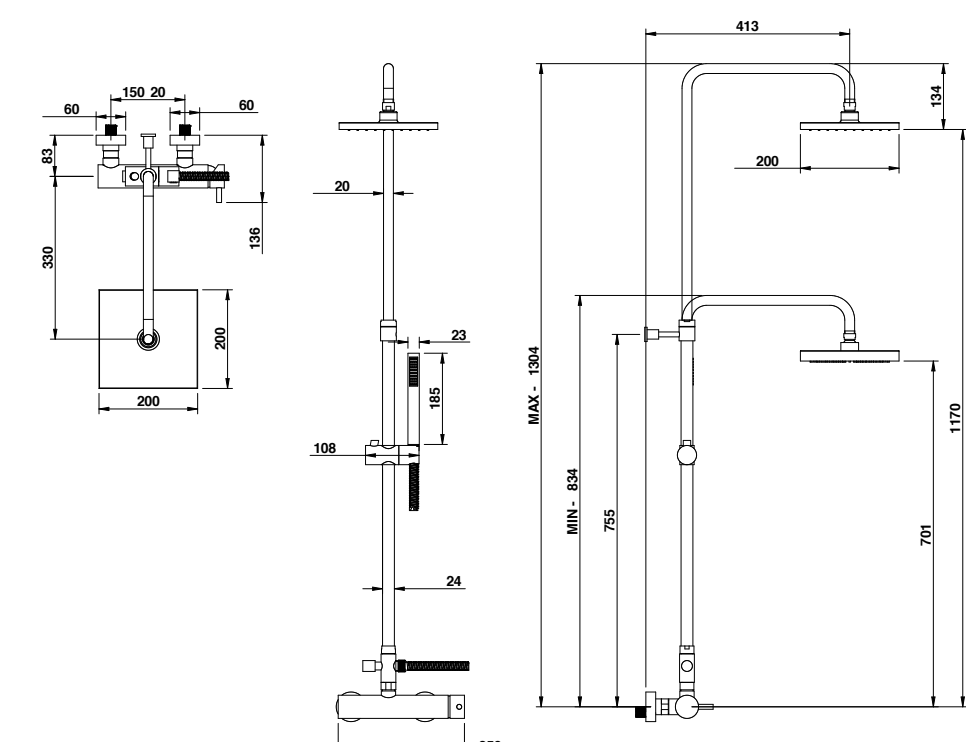


Cod. 32557CRQDPR

Miscelatore termostatico doccia esterno completo di tubo doccia, deviatore, soffione quadro 200 x200 mm e set doccia  
Thermostatic external shower mixer with tube, diverter, 200x200 mms square shower head and handshower set



sistema anticalcare FAST CLEAN



Cod. 32555CRQDPR

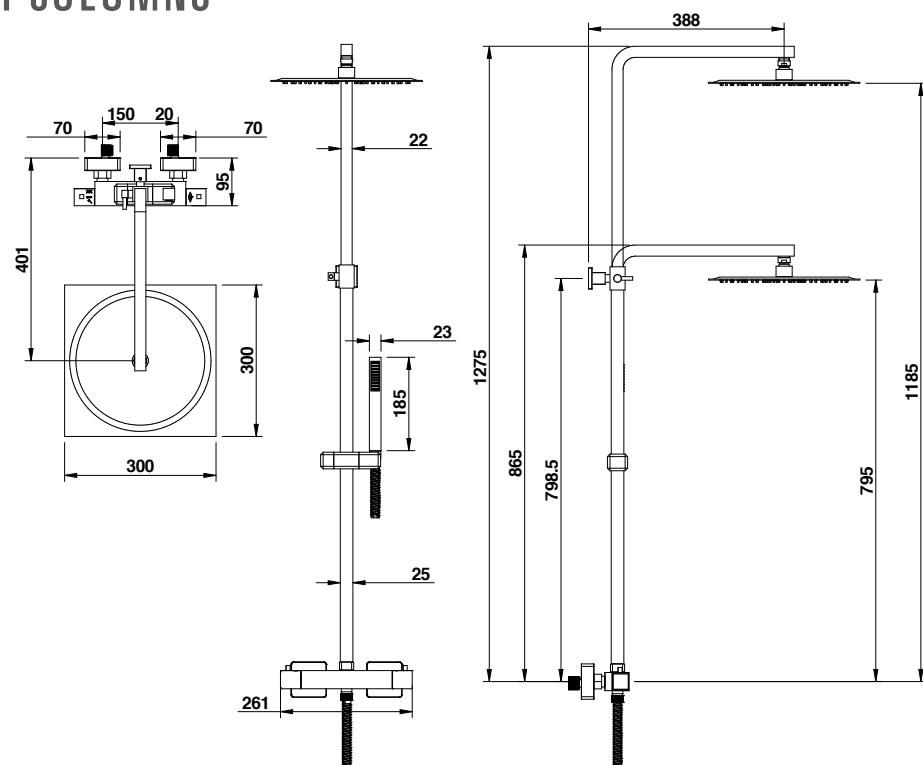
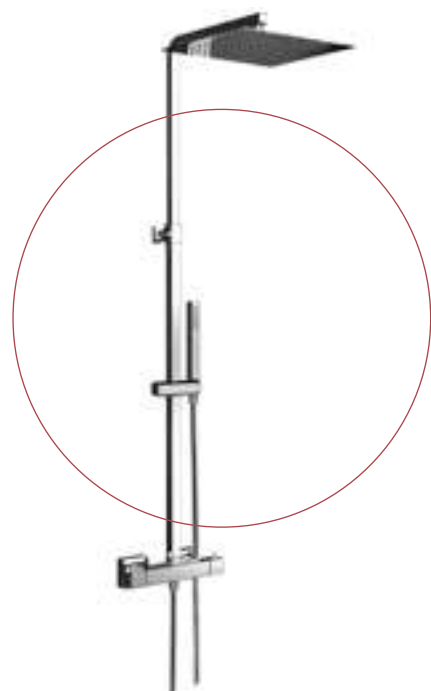
Miscelatore doccia esterno completo di tubo doccia, deviatore, soffione quadro 200x200 mm e set doccia  
External shower mixer with tube, diverter, 200x200 mms square shower head, and handshower set



sistema anticalcare FAST CLEAN

# COLONNE DOCCIA - SHOWER COLUMNS

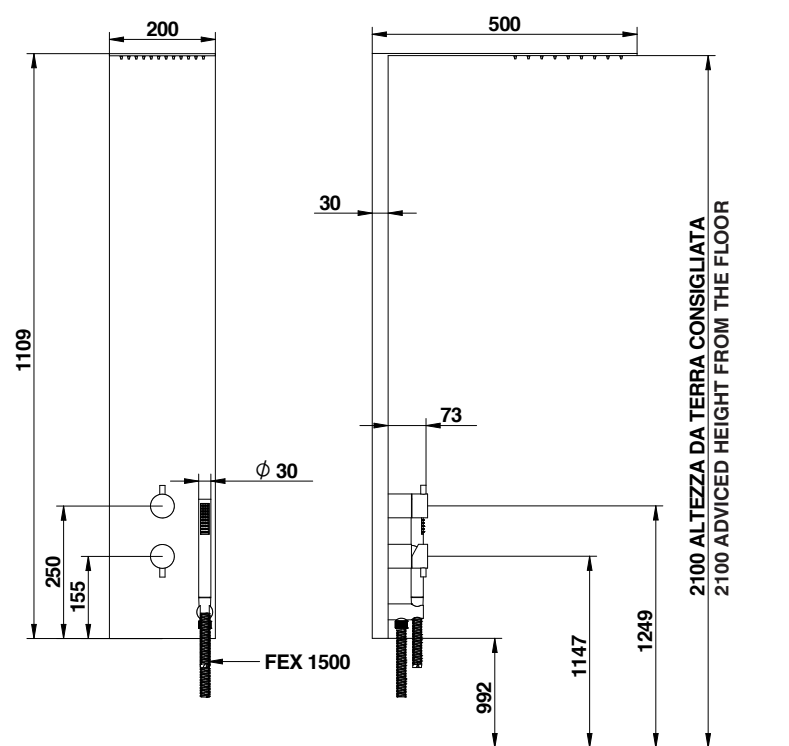
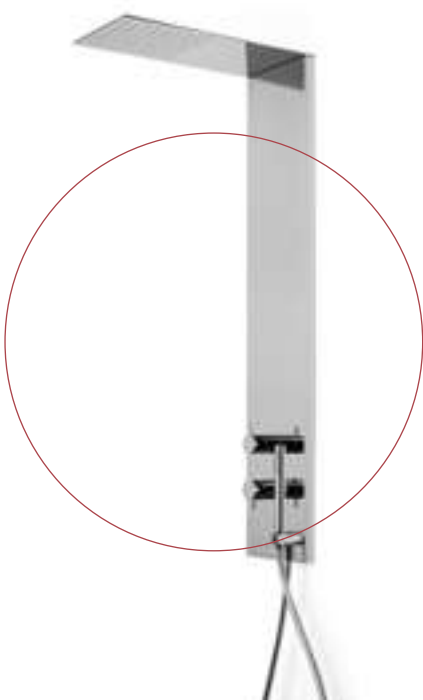
ricambi su listino - spare parts on price list



sistema anticalcare FAST CLEAN

**Cod. 43557CREDPR**

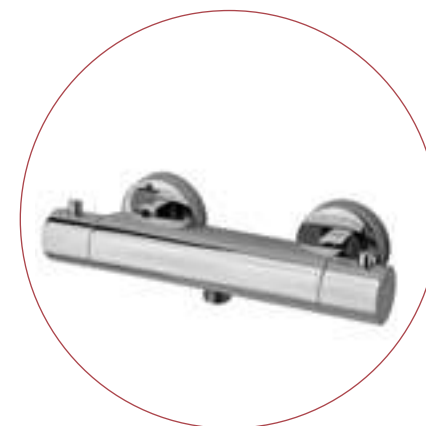
Miscelatore termostatico doccia esterno completo di tubo doccia quadro, deviatore, soffione 300x300 mm e set doccia  
External shower mixer with tube, diverter, 300x300 mms shower head and handshower set



sistema anticalcare FAST CLEAN

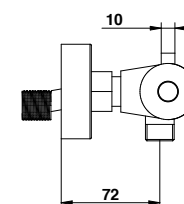
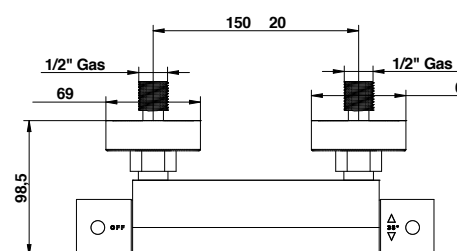
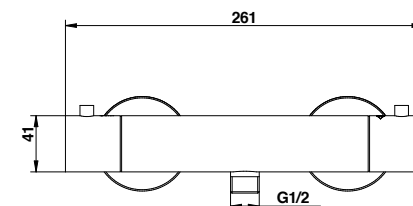
**Cod. 52131CRPR**

Colonna doccia esterna con miscelatore tradizionale, deviatore, soffione e set doccia  
External shower column with traditional mixer, diverter, shower head and handshower kit



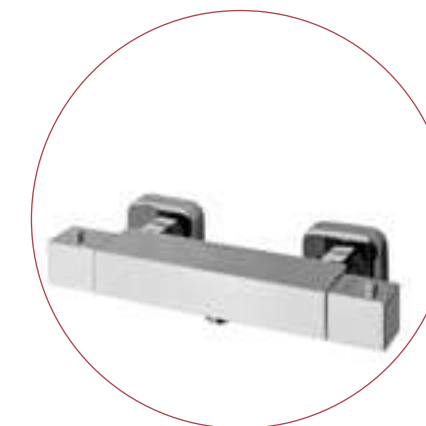
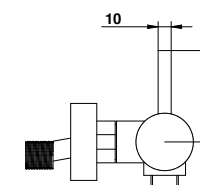
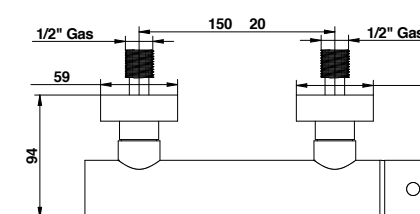
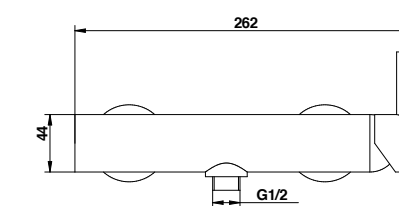
**Cod. 32553CRPR**

Miscelatore termostatico doccia esterno  
Thermostatic external shower mixer



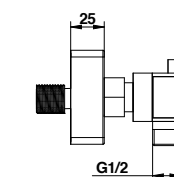
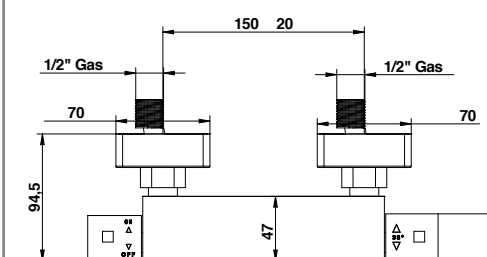
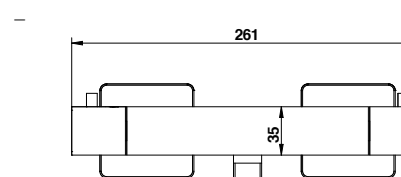
**Cod. 32552CR0EPR**

Miscelatore doccia esterno  
External shower mixer



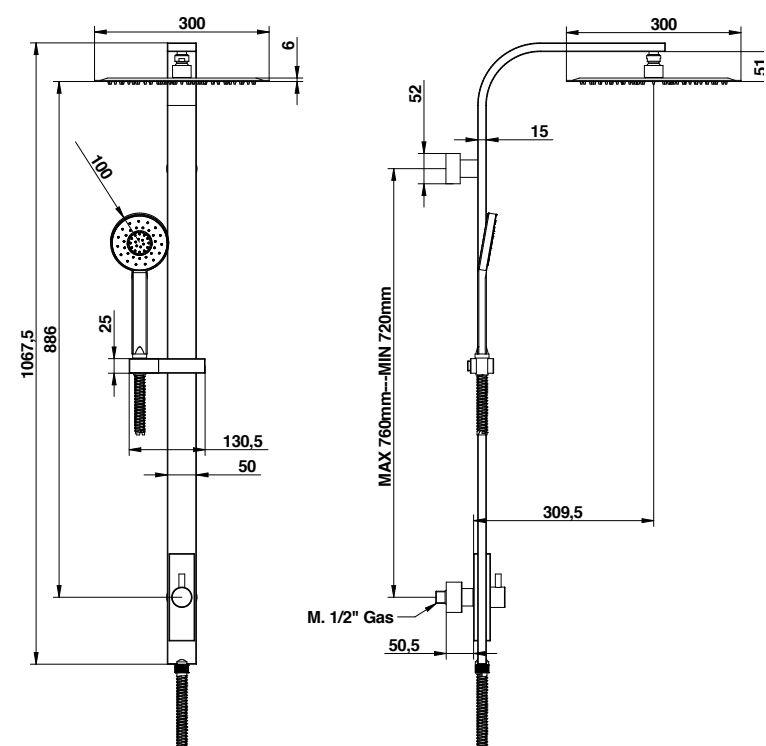
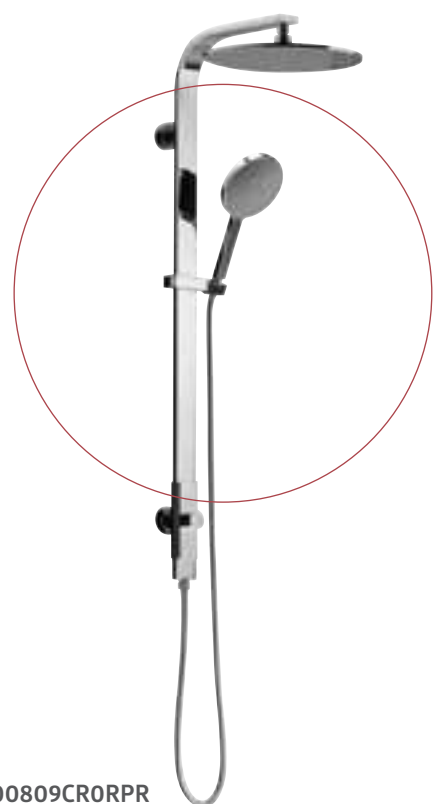
**Cod. 43543CRPR**

Miscelatore termostatico doccia esterno  
Thermostatic external shower mixer



# COLONNE DOCCIA - SHOWER COLUMNS

ricambi su listino- spare parts on price list



Cod. 00809CR0RPR

Colonna doccia rettangolare con presa acqua bassa, deviatore, soffione Ø 300 mm, supporto doccia scorrevole, doccetta Ø 100 mm e flessibile 1500 mm

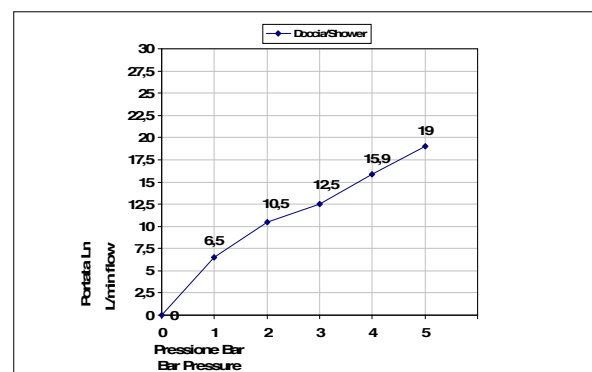
Rectangular shower column with low water supply, diverter, Ø 300 mms shower head, shower sliding support, Ø 100 mms handshower and 1500 mms flexible hose



sistema anticalcare FAST CLEAN

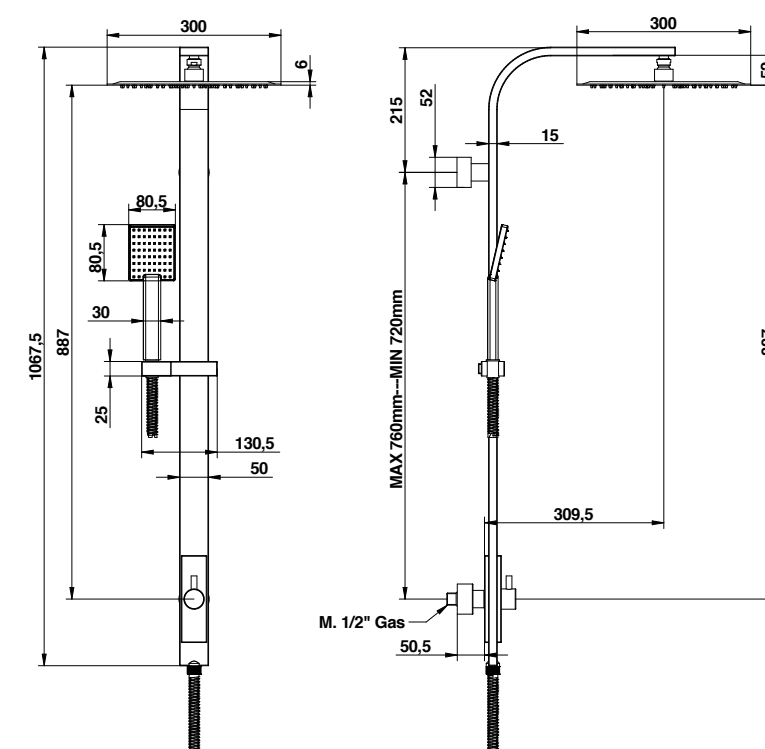
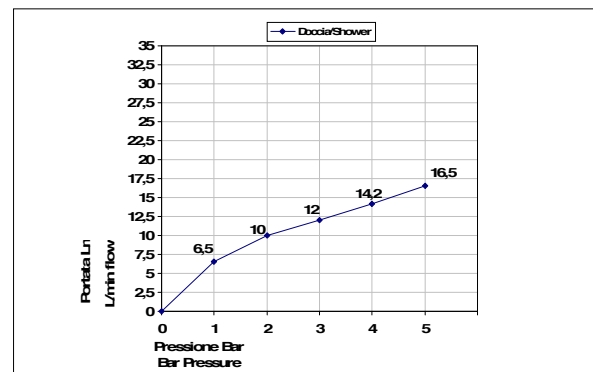
Pressione dinamica minima di utilizzo 1 bar.  
Minimum dynamic pressure of use: 1 Bar.  
PORTATE A PRESSIONE DINAMICA SENZA LIMITATORE  
FLOW RATES AT DYNAMIC PRESSURE WITHOUT LIMITATION SYSTEM

- Uscita soffione	1 bar	6,5	l/min
- Shower head exit	2 bar	10,5	l/min
	3 bar	12,5	l/min
	4 bar	15,9	l/min
	5 bar	19	l/min



Pressione dinamica minima di utilizzo 1 bar.  
Minimum dynamic pressure of use: 1 Bar.  
PORTATE A PRESSIONE DINAMICA SENZA LIMITATORE  
FLOW RATES AT DYNAMIC PRESSURE WITHOUT LIMITATION SYSTEM

- Uscita doccetta	1 bar	6,5	l/min
- Handshower exit	2 bar	10	l/min
	3 bar	12	l/min
	4 bar	14,2	l/min
	5 bar	16,5	l/min



Cod. 00809CR0QPR

Colonna doccia rettangolare con presa acqua bassa, deviatore, soffione 300x300 mm supporto doccia scorrevole, doccetta e flessibile 1500 mm

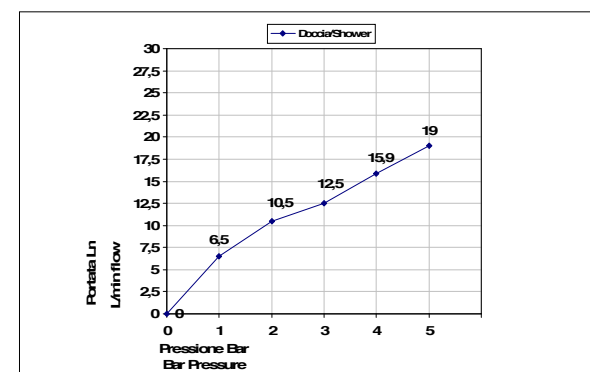
Rectangular shower column with low water supply, diverter, 300x300 mms shower head, shower sliding support, handshower and 1500 mms flexible hose



sistema anticalcare FAST CLEAN

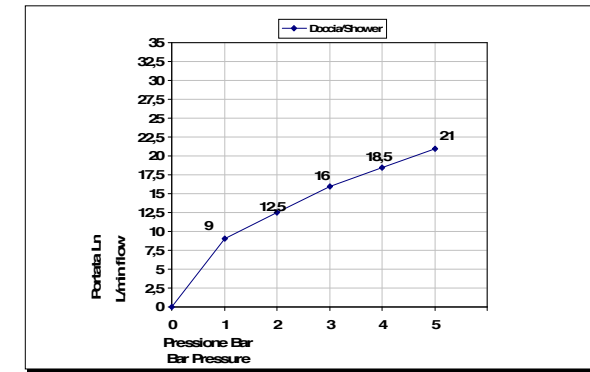
Pressione dinamica minima di utilizzo 1 bar.  
Minimum dynamic pressure of use: 1 Bar.  
PORTATE A PRESSIONE DINAMICA SENZA LIMITATORE  
FLOW RATES AT DYNAMIC PRESSURE WITHOUT LIMITATION SYSTEM

- Uscita soffione	1 bar	6,5	l/min
- Shower head exit	2 bar	10,5	l/min
	3 bar	12,5	l/min
	4 bar	15,9	l/min
	5 bar	19	l/min



Pressione dinamica minima di utilizzo 1 bar.  
Minimum dynamic pressure of use: 1 Bar.  
PORTATE A PRESSIONE DINAMICA SENZA LIMITATORE  
FLOW RATES AT DYNAMIC PRESSURE WITHOUT LIMITATION SYSTEM

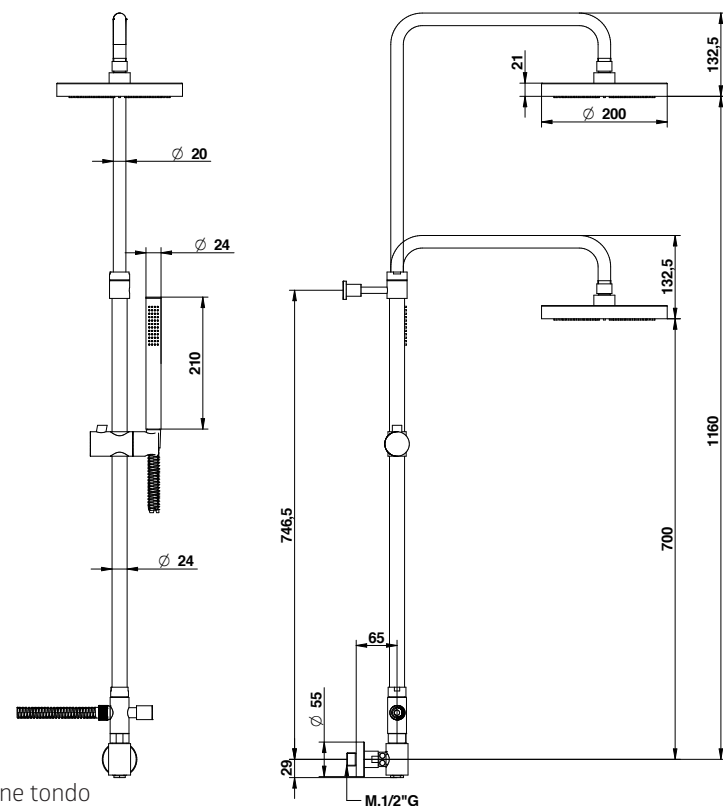
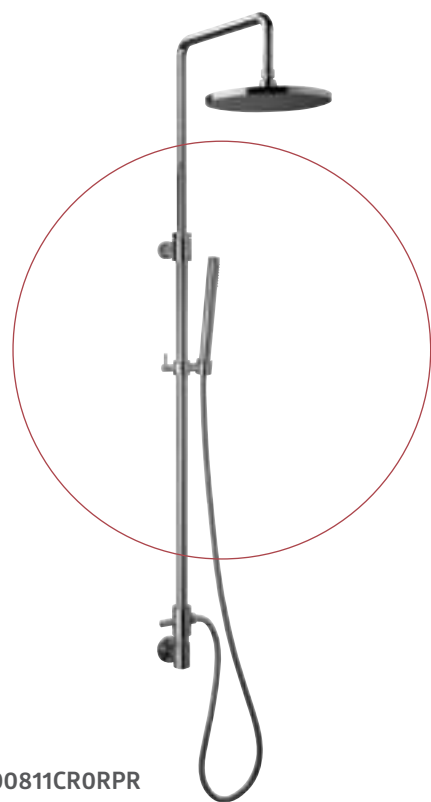
- Uscita doccetta	1 bar	6,5	l/min
- Handshower exit	2 bar	10	l/min
	3 bar	12	l/min
	4 bar	14,2	l/min
	5 bar	16,5	l/min





# COLONNE DOCCIA - SHOWER COLUMNS

ricambi su listino- spare parts on price list



Cod. 00811CR0RPR

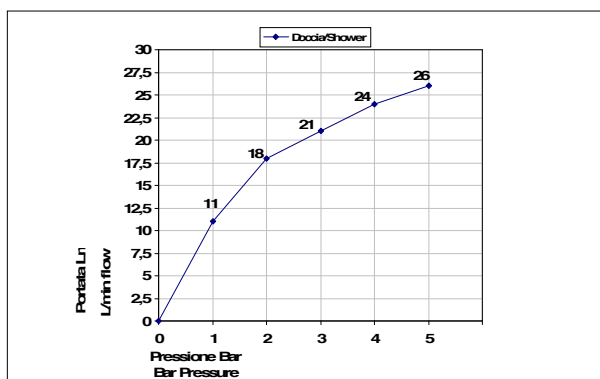
Colonna doccia in ottone con presa acqua bassa, deviatore, soffione tondo Ø 200 mm con supporto doccia scorrevole, doccetta e flessibile 1500 mm  
Brass shower column with low water connection, diverter, Ø 200 mms round shower head, shower sliding support, handshower and 1500 mms flexible hose



sistema anticalcare FAST CLEAN

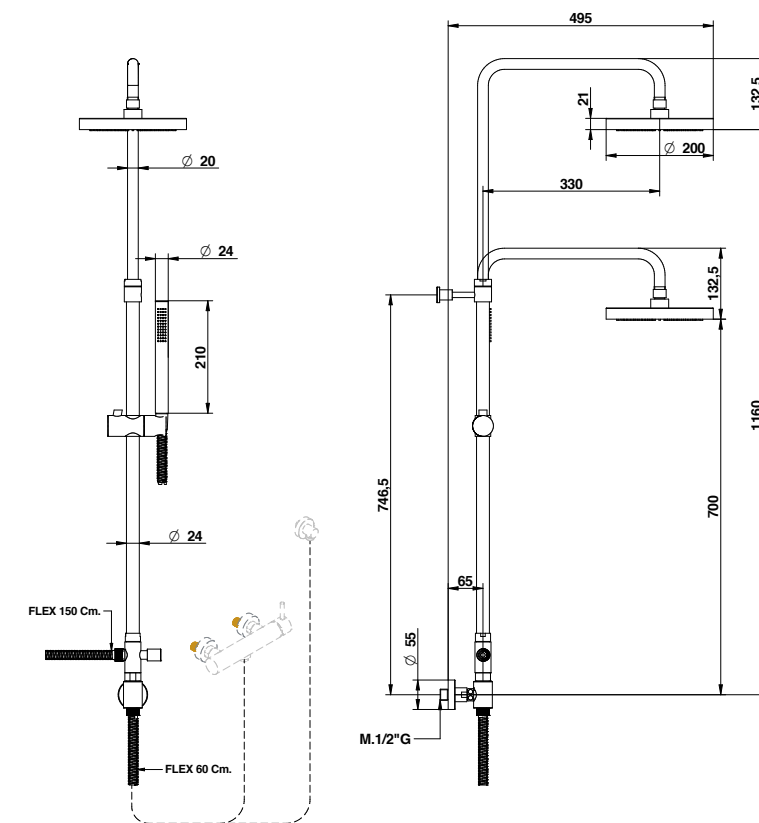
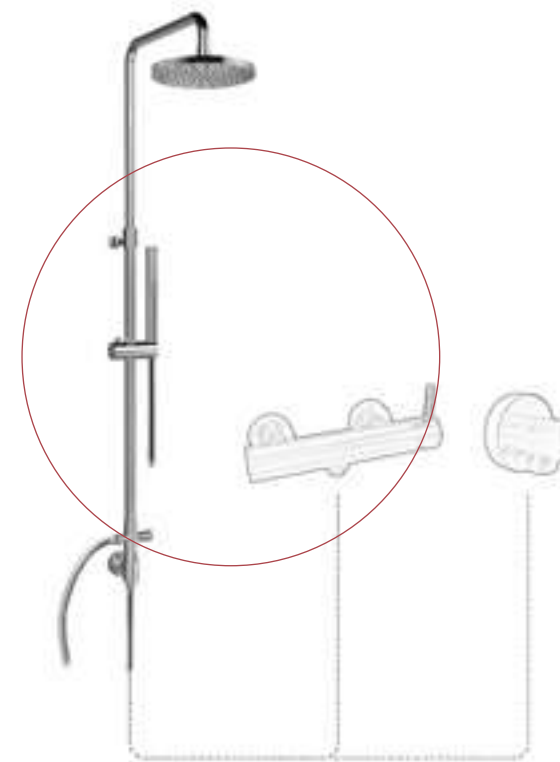
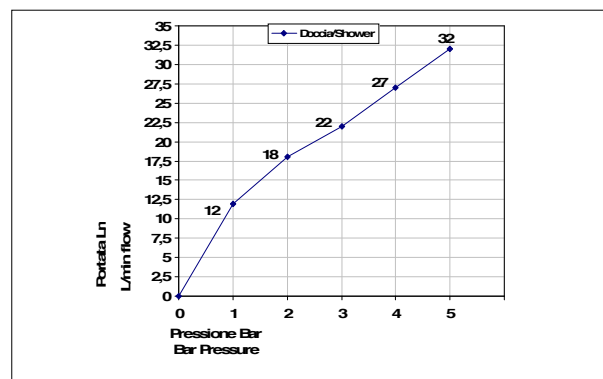
Pressione dinamica minima di utilizzo 0,5 bar.  
Minimum dynamic pressure of use: 0,5 Bar.  
PORTATE A PRESSIONE DINAMICA SENZA LIMITATORE  
FLOW RATES AT DYNAMIC PRESSURE WITHOUT LIMITATION SYSTEM

- Uscita soffione	1 bar	11 l/min
- Shower head exit	2 bar	18 l/min
	3 bar	21 l/min
	4 bar	24 l/min
	5 bar	26 l/min



Pressione dinamica minima di utilizzo 0,5 bar.  
Minimum dynamic pressure of use: 0,5 Bar.  
PORTATE A PRESSIONE DINAMICA SENZA LIMITATORE  
FLOW RATES AT DYNAMIC PRESSURE WITHOUT LIMITATION SYSTEM

-Uscita Doccetta	1 bar	12 l/min
- Handshower exit	2 bar	18 l/min
	3 bar	22 l/min
	4 bar	27 l/min
	5 bar	32 l/min



Cod. 00811CRERPR

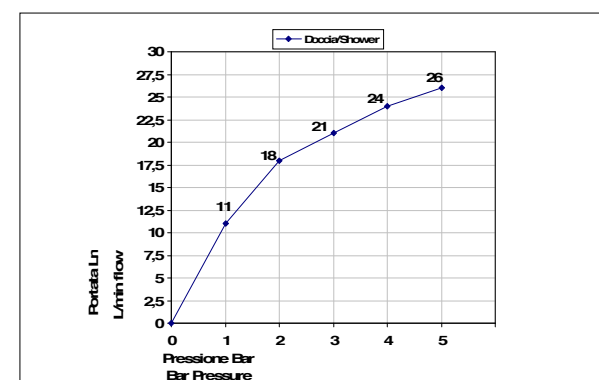
Colonna doccia in ottone con presa acqua esterna, deviatore, soffione tondo Ø 200 mm con supporto doccia scorrevole, doccetta e flessibile 1500 mm  
Brass shower column with external water connection, diverter, Ø 200 mms round shower head, shower sliding support, handshower and 1500 mms flexible hose



sistema anticalcare FAST CLEAN

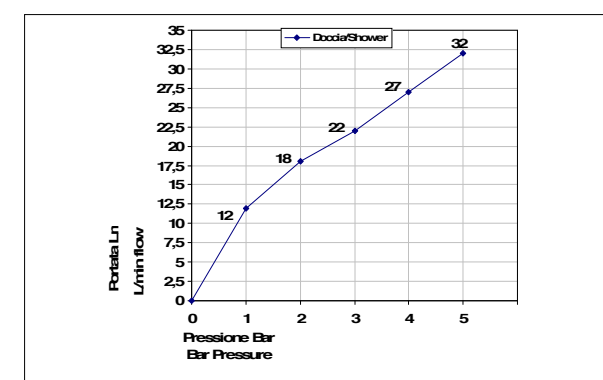
Pressione dinamica minima di utilizzo 0,5 bar.  
Minimum dynamic pressure of use: 0,5 Bar.  
PORTATE A PRESSIONE DINAMICA SENZA LIMITATORE  
FLOW RATES AT DYNAMIC PRESSURE WITHOUT LIMITATION SYSTEM

- Uscita soffione	1 bar	11 l/min
- Shower head exit	2 bar	18 l/min
	3 bar	21 l/min
	4 bar	24 l/min
	5 bar	26 l/min



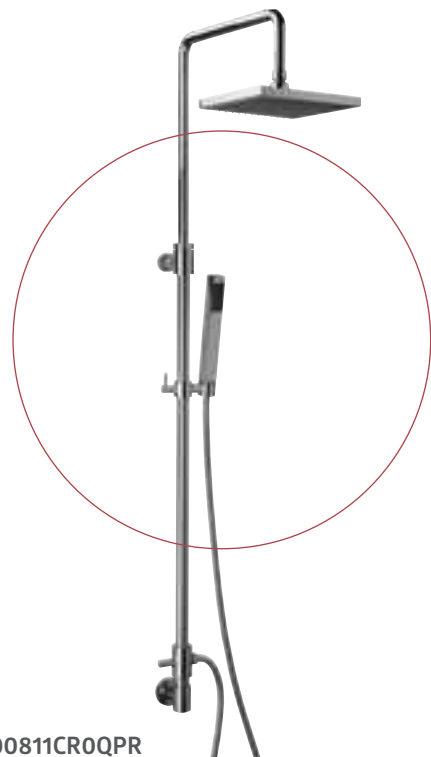
Pressione dinamica minima di utilizzo 0,5 bar.  
Minimum dynamic pressure of use: 0,5 Bar.  
PORTATE A PRESSIONE DINAMICA SENZA LIMITATORE  
FLOW RATES AT DYNAMIC PRESSURE WITHOUT LIMITATION SYSTEM

-Uscita Doccetta	1 bar	12 l/min
- Handshower exit	2 bar	18 l/min
	3 bar	22 l/min
	4 bar	27 l/min
	5 bar	32 l/min



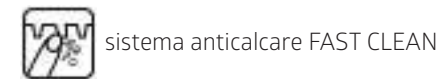
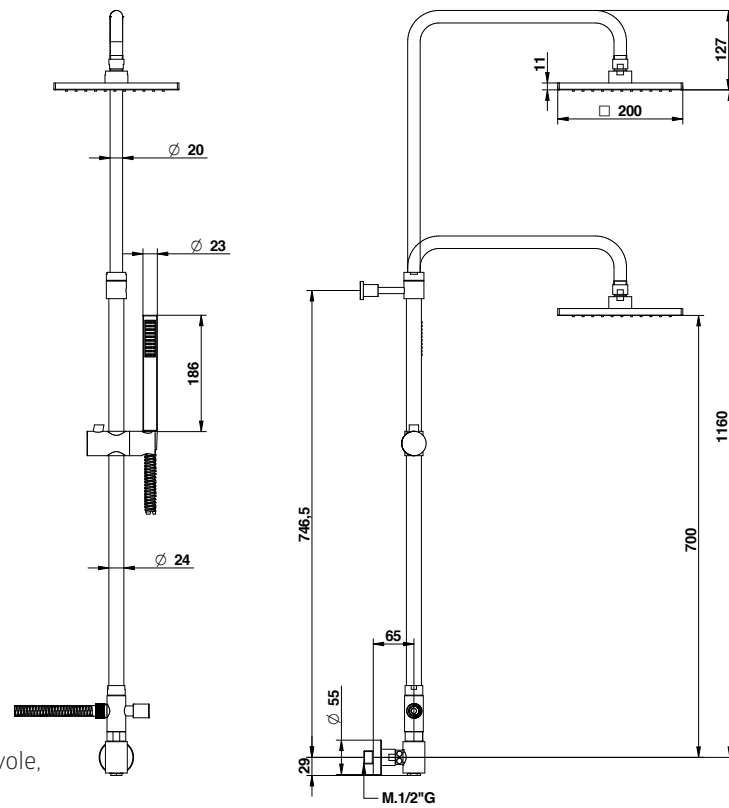
# COLONNE DOCCIA - SHOWER COLUMNS

ricambi su listino- spare parts on price list



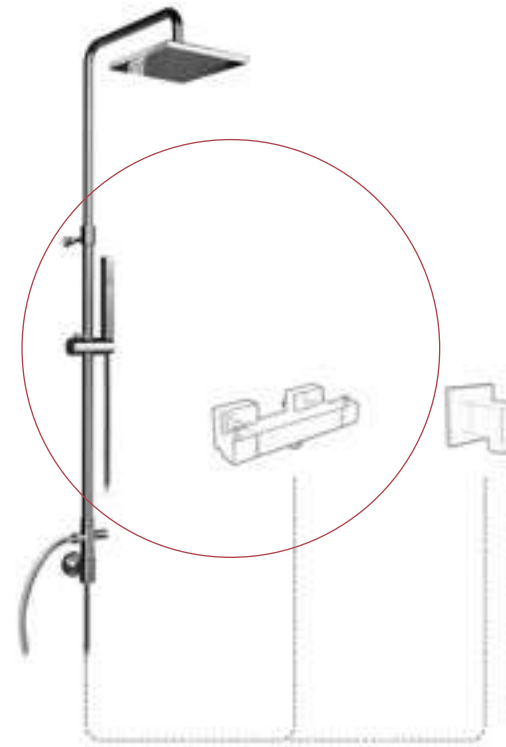
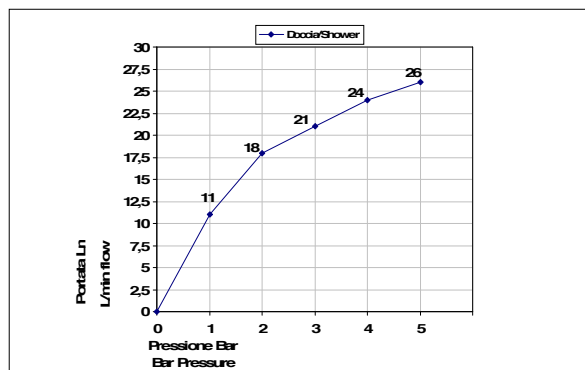
Cod. 00811CR0QPR

Colonna doccia in ottone con presa acqua bassa, deviatore, soffione quadro 200 x200 mm mm con supporto doccia scorrevole, doccetta e flessibile 1500 mm  
Brass shower column with low water connection, diverter, 200x200 mms square shower head , shower sliding support, handshower and 1500 mms flexible hose



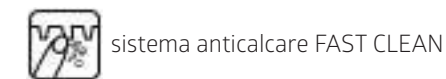
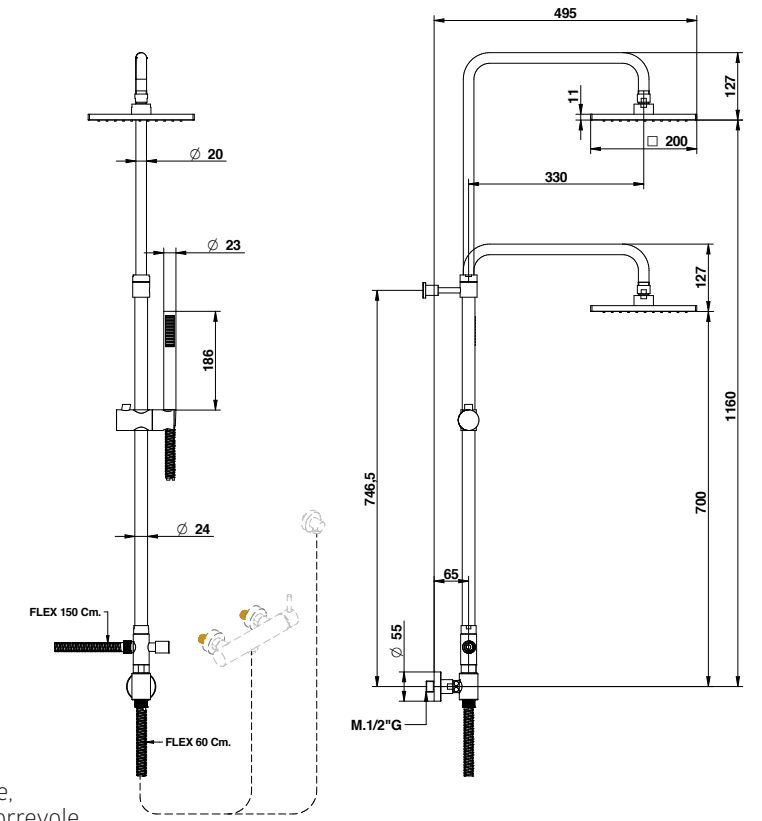
Pressione dinamica minima di utilizzo 0,5 bar.  
Minimum dynamic pressure of use: 0,5 Bar.  
PORTATE A PRESSIONE DINAMICA SENZA LIMITATORE  
FLOW RATES AT DYNAMIC PRESSURE WITHOUT LIMITATION SYSTEM

- Uscita soffione	1 bar	11 l/min
- Shower head exit	2 bar	18 l/min
	3 bar	21 l/min
	4 bar	24 l/min
	5 bar	26 l/min



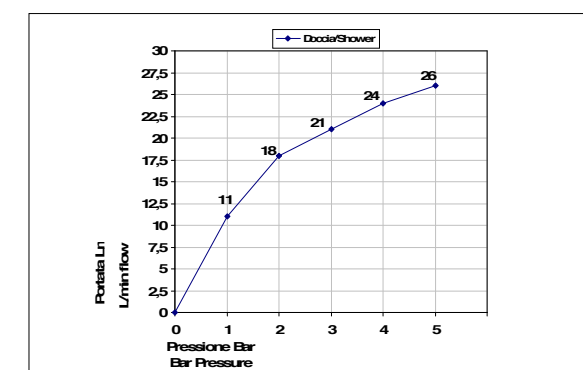
Cod. 00811CREQPR

Colonna doccia in ottone con presa acqua esterna, deviatore, soffione quadro 200 x200 mm mm con supporto doccia scorrevole, doccetta e flessibile 1500 mm.  
Brass shower column with external water connection, diverter, 200x200 mms square shower head , shower sliding support, handshower and 1500 mms flexible hose.



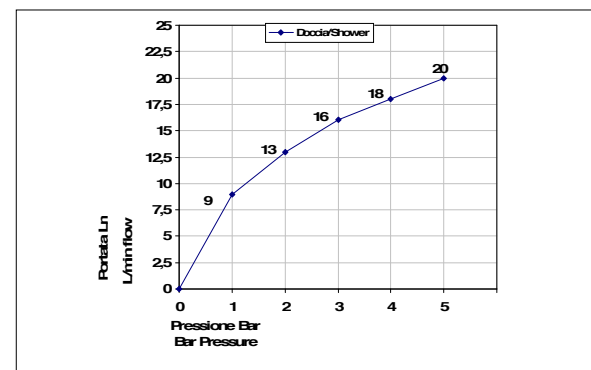
Pressione dinamica minima di utilizzo 0,5 bar.  
Minimum dynamic pressure of use: 0,5 Bar.  
PORTATE A PRESSIONE DINAMICA SENZA LIMITATORE  
FLOW RATES AT DYNAMIC PRESSURE WITHOUT LIMITATION SYSTEM

- Uscita soffione	1 bar	11 l/min
- Shower head exit	2 bar	18 l/min
	3 bar	21 l/min
	4 bar	24 l/min
	5 bar	26 l/min



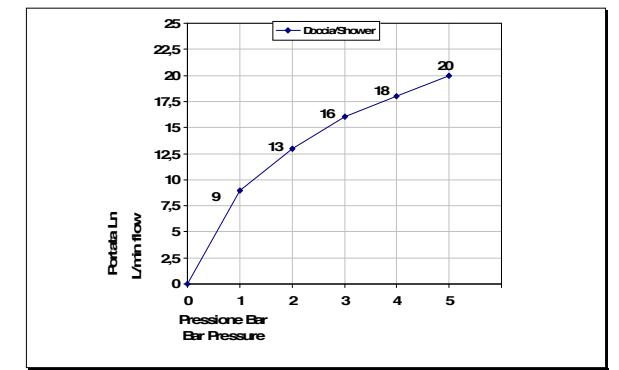
Pressione dinamica minima di utilizzo 0,5 bar.  
Minimum dynamic pressure of use: 0,5 Bar.  
PORTATE A PRESSIONE DINAMICA SENZA LIMITATORE  
FLOW RATES AT DYNAMIC PRESSURE WITHOUT LIMITATION SYSTEM

- Uscita Doccetta	1 bar	9 l/min
- Handshower	2 bar	13 l/min
	3 bar	16 l/min
	4 bar	18 l/min
	5 bar	20 l/min



Pressione dinamica minima di utilizzo 0,5 bar.  
Minimum dynamic pressure of use: 0,5 Bar.  
PORTATE A PRESSIONE DINAMICA SENZA LIMITATORE  
FLOW RATES AT DYNAMIC PRESSURE WITHOUT LIMITATION SYSTEM

- Uscita Doccetta	1 bar	9 l/min
- Handshower	2 bar	13 l/min
	3 bar	16 l/min
	4 bar	18 l/min
	5 bar	20 l/min



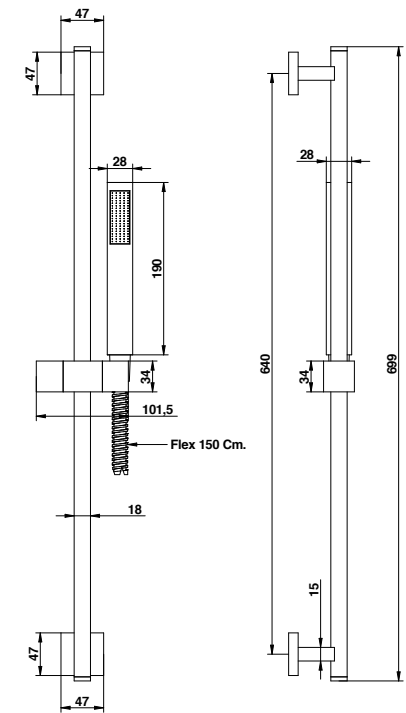
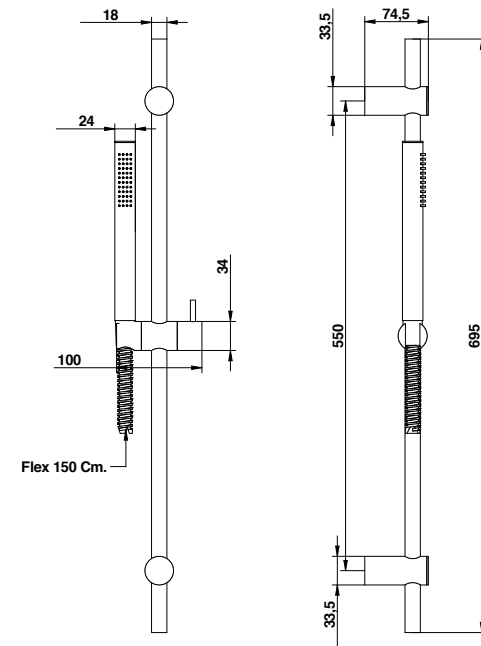
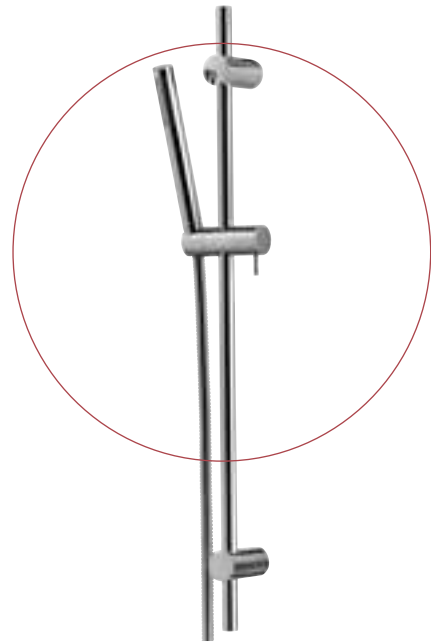




# Aste docce e complementi

## Slider shower rail and duplex set

ricambi su listino- spare parts on price list



**Cod. 00870CR0EPR**

Saliscendi minimalista tondo con doccetta monogetto in ABS, supporti asta e doccetta in ABS, flessibile 1500 mm, 1/2" FF conico  
 Round minimalist sliding rail with ABS single function handshower, ABS wall and slider brackets and 1500 mms flexible hose, 1/2" FF conical



sistema anticalcare FAST CLEAN

Pressione dinamica minima di utilizzo 0,5 bar.  
 Minimum dynamic pressure of use: 0,5 Bar.  
 PORTATE A PRESSIONE DINAMICA SENZA LIMITATORE  
 FLOW RATES AT DYNAMIC PRESSURE WITHOUT LIMITATION SYSTEM

**Cod. 00874CR0EPR**

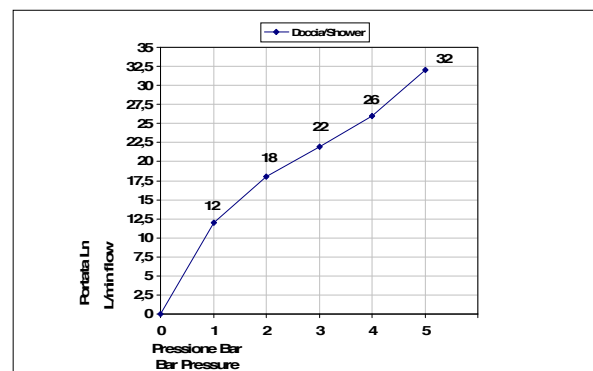
Saliscendi minimalista quadro con doccetta monogetto in ABS, supporti asta e doccetta in ABS, flessibile 1500 mm, 1/2" FF conico  
 Square minimalist sliding rail with ABS single function handshower, ABS wall and slide brackets and 1500 mms flexible hose, 1/2" FF conical



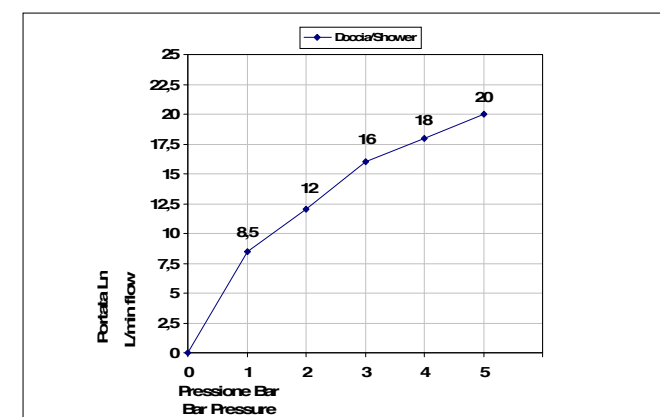
sistema anticalcare FAST CLEAN

Pressione dinamica minima di utilizzo 0,5 bar.  
 Minimum dynamic pressure of use: 0,5 Bar.  
 PORTATE A PRESSIONE DINAMICA SENZA LIMITATORE  
 FLOW RATES AT DYNAMIC PRESSURE WITHOUT LIMITATION SYSTEM

-Uscita Doccia - Shower exit	1 bar	12 l/min
	2 bar	18 l/min
	3 bar	22 l/min
	4 bar	26 l/min
	5 bar	32 l/min

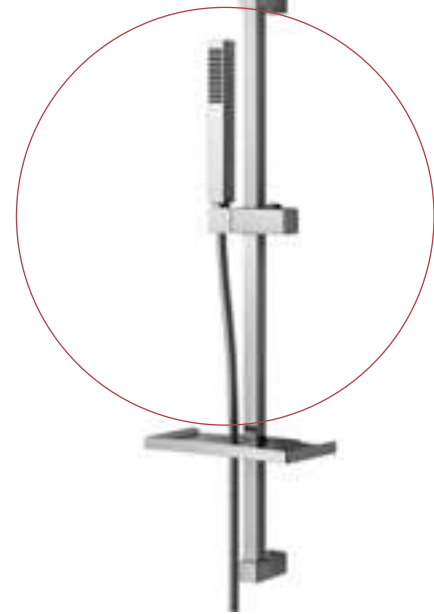


-Uscita Doccia - Shower exit	1 bar	8,5 l/min
	2 bar	12 l/min
	3 bar	16 l/min
	4 bar	18 l/min
	5 bar	20 l/min

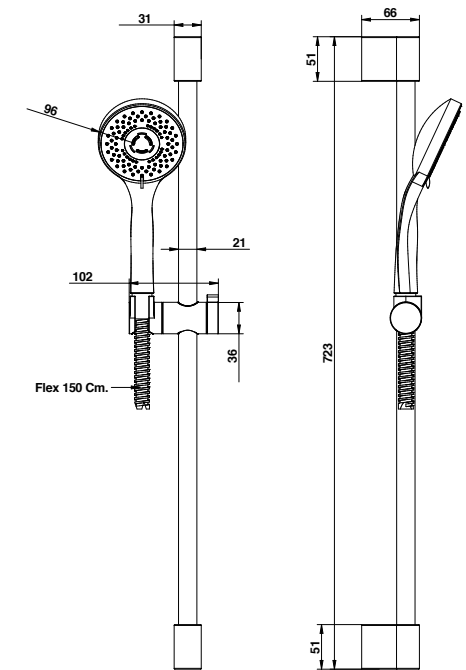
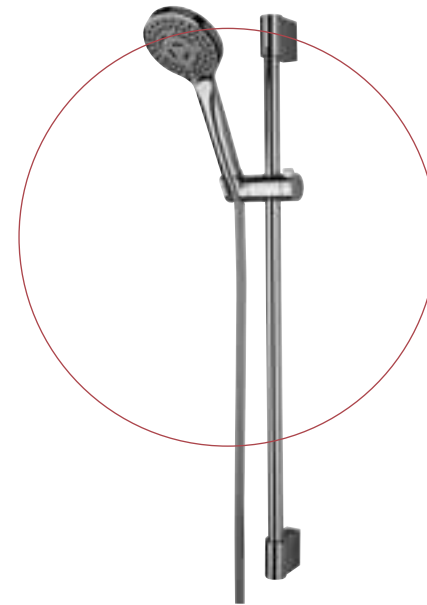
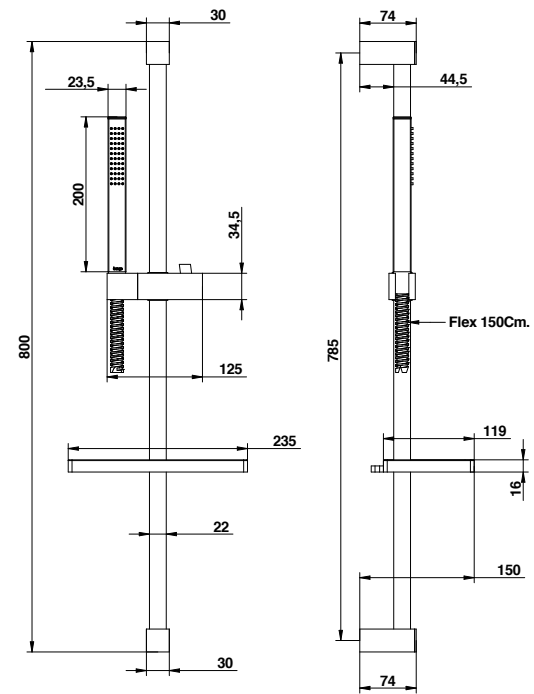


# Aste docce e complementi

## Slider shower rail and duplex set



ricambi su listino- spare parts on price list



Cod. 00874CRSEPR

Saliscendi minimalista quadro con portasapone,doccetta monogetto in ABS, supporti asta e doccetta in ABS, flessibile 1500 mm, 1/2" FF conico  
Square minimalist sliding rail with soap holder, abs single function handshower, ABS wall and slide brackets and 1500 mms flexible hose, 1/2" FF conical



sistema anticalcare FAST CLEAN

Pressione dinamica minima di utilizzo 0,5 bar.  
Minimum dynamic pressure of use: 0,5 Bar.  
PORTATE A PRESSIONE DINAMICA SENZA LIMITATORE  
FLOW RATES AT DYNAMIC PRESSURE WITHOUT LIMITATION SYSTEM

Cod. 00875CR3GPR

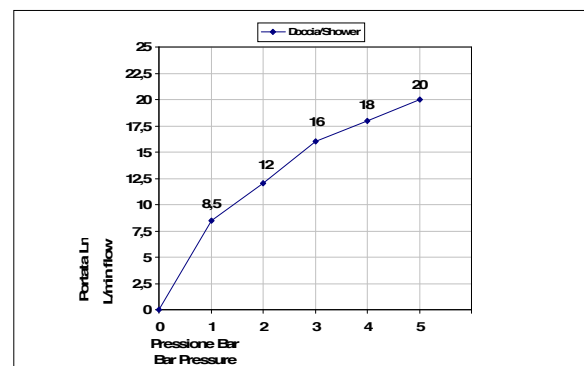
Saliscendi con doccetta tre getti 96 mm in ABS, supporti asta e doccetta in ABS, flessibile 1500 mm 1/2" FF conico  
Sliding rail with 96 mms ABS 3 functions handshower, ABS wall and slider bracket and 1500 mms flexible hose, 1/2" FF conical



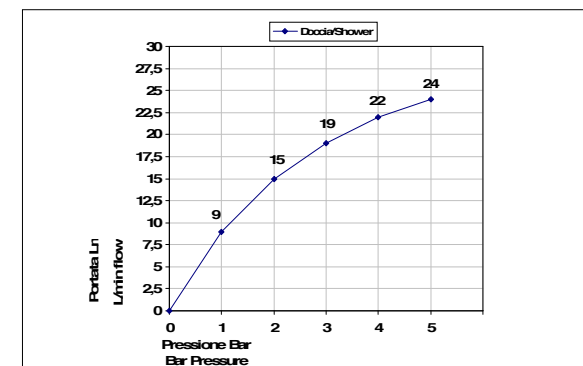
sistema anticalcare FAST CLEAN

Pressione dinamica minima di utilizzo 0,5 bar.  
Minimum dynamic pressure of use: 0,5 Bar.  
PORTATE A PRESSIONE DINAMICA SENZA LIMITATORE  
FLOW RATES AT DYNAMIC PRESSURE WITHOUT LIMITATION SYSTEM

-Uscita Doccia - Shower exit	1 bar	8,5 l/min
	2 bar	12 l/min
	3 bar	16 l/min
	4 bar	18 l/min
	5 bar	20 l/min



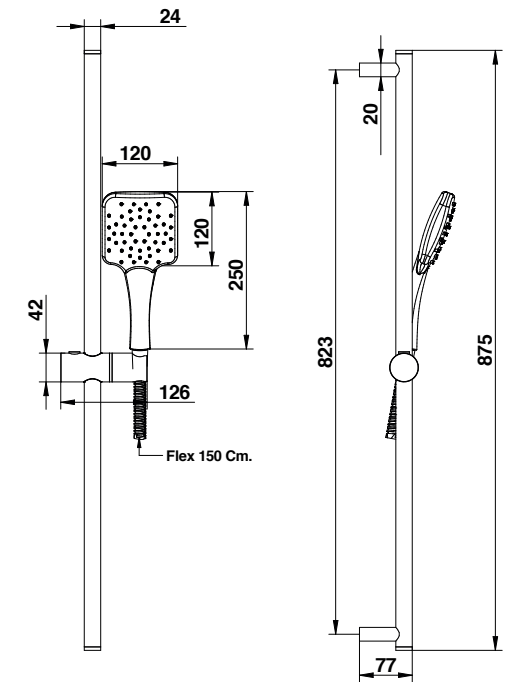
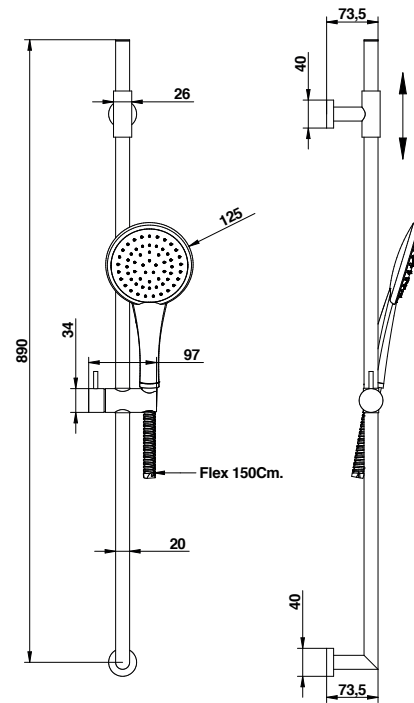
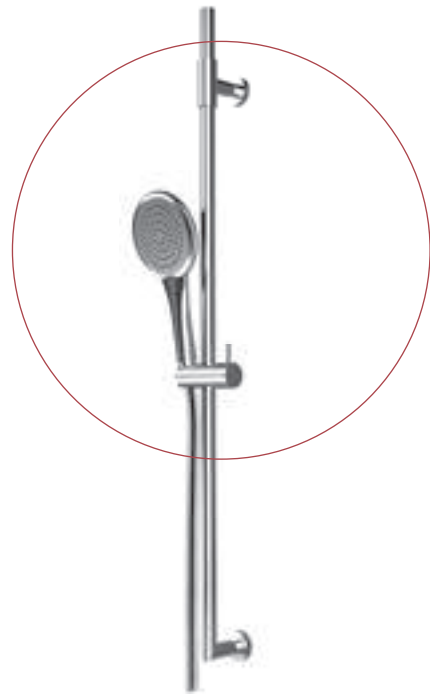
-Uscita Doccia - Shower exit	1 bar	9 l/min
	2 bar	15 l/min
	3 bar	19 l/min
	4 bar	22 l/min
	5 bar	24 l/min



# Aste docce e complementi

## Slider shower rail and duplex set

ricambi su listino- spare parts on price list



**Cod. 00972CRPR**

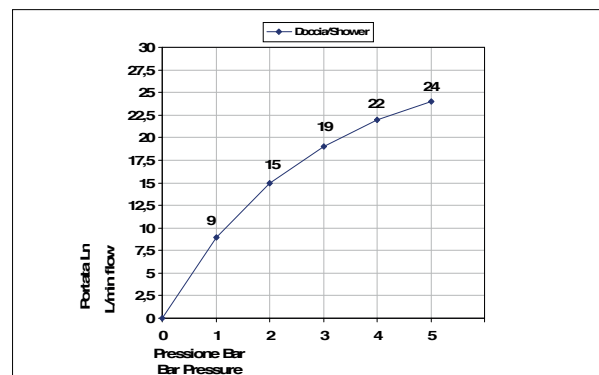
Saliscendi con supporto a muro regolabile, doccetta in ABS monogetto Ø 126 mm, e flessibile 1500 mm. FF conico  
Sliding rail with adjustable wall bracket, Ø 126 mm. ABS single function handshower and 1500 mms. FF 1/2" flexible hose



sistema anticalcare FAST CLEAN

Pressione dinamica minima di utilizzo 0,5 bar.  
Minimum dynamic pressure of use: 0,5 Bar.  
PORTATE A PRESSIONE DINAMICA SENZA LIMITATORE  
FLOW RATES AT DYNAMIC PRESSURE WITHOUT LIMITATION SYSTEM

-Uscita Doccia - Shower exit	1 bar	2 bar	3 bar	4 bar	5 bar
	9 l/min	15 l/min	19 l/min	22 l/min	24 l/min



**Cod. 00973CRPR**

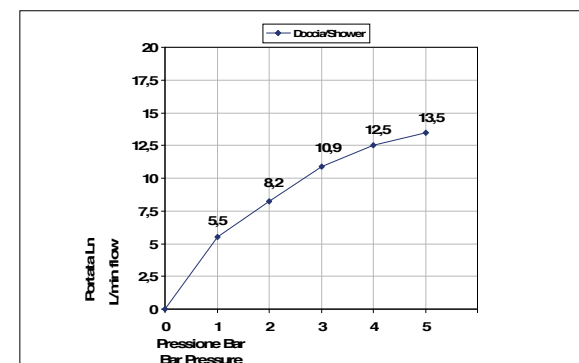
Saliscendi con doccetta 120x120 mm. monogetto in ABS, flessibile 1500 mm. 1/2" FF conico  
Sliding rail with 120x120 mms. ABS single function handshower and 1500 mms. 1/2" FF flexible hose



sistema anticalcare FAST CLEAN

Pressione dinamica minima di utilizzo 0,5 bar.  
Minimum dynamic pressure of use: 0,5 Bar.  
PORTATE A PRESSIONE DINAMICA SENZA LIMITATORE  
FLOW RATES AT DYNAMIC PRESSURE WITHOUT LIMITATION SYSTEM

-Uscita Doccia - Shower exit	1 bar	2 bar	3 bar	4 bar	5 bar
	5,5 l/min	8,2 l/min	10,9 l/min	12,5 l/min	13,5 l/min



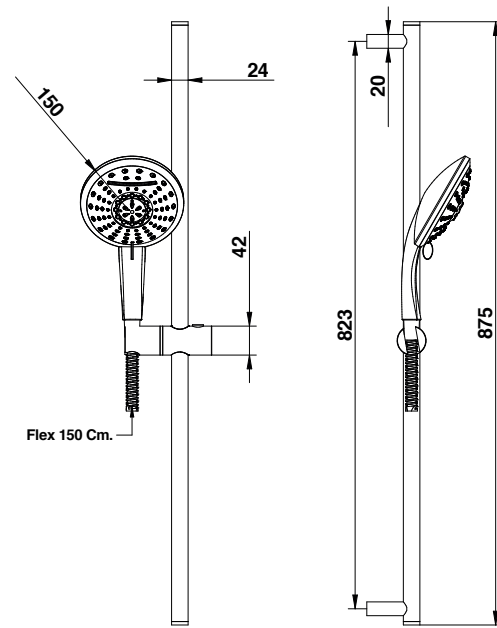


# Aste docce e complementi

## Slider shower rail and duplex set



ricambi su listino- spare parts on price list



**Cod. 14876CRPR**

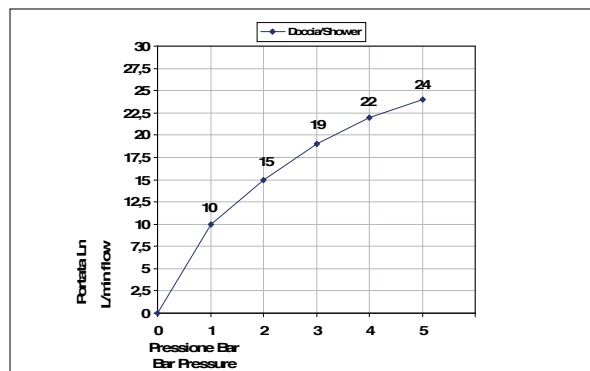
Saliscendi con doccetta a 5 getti in ABS, flessibile 1500 mm., 1/2" FF conico.  
Sliding rail with 5 function ABS handshower and 1500 mms. 1/2" FF flexible hose.



sistema anticalcare FAST CLEAN

Pressione dinamica minima di utilizzo 0,5 bar.  
Minimum dynamic pressure of use: 0,5 Bar.  
PORTATE A PRESSIONE DINAMICA SENZA LIMITATORE  
FLOW RATES AT DYNAMIC PRESSURE WITHOUT LIMITATION SYSTEM

-Uscita Doccia - Shower exit	1 bar	10 l/min
	2 bar	15 l/min
	3 bar	19 l/min
	4 bar	22 l/min
	5 bar	24 l/min



# Aste docce e complementi

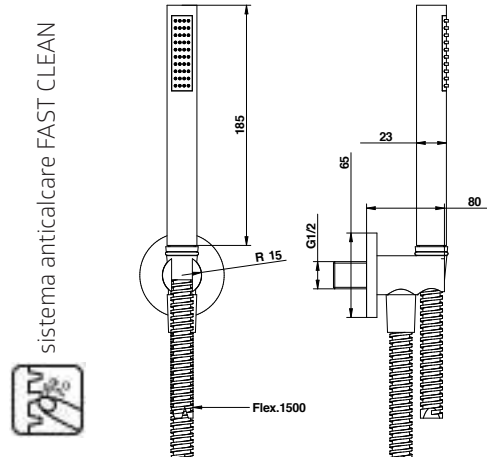
## Slider shower rail and duplex set

ricambi su listino- spare parts on price list



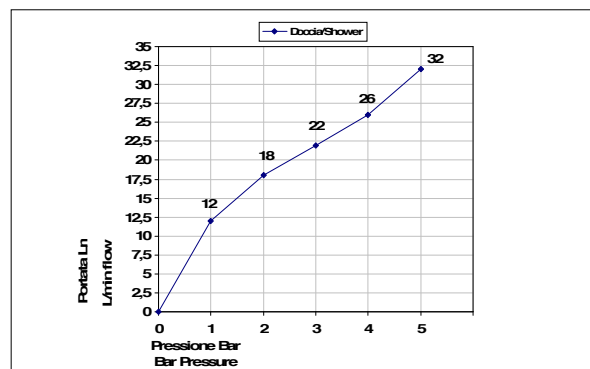
Cod. 00830CR0EPR

Duplex con erogazione in ABS, supporto fisso, doccetta monogetto in ABS e flessibile 1500 mm, 1/2" FF conico  
 ABS shower set with water supply elbow, fixed bracket, ABS single function handshower and 1500 mms flexible hose, 1/2" FF conical



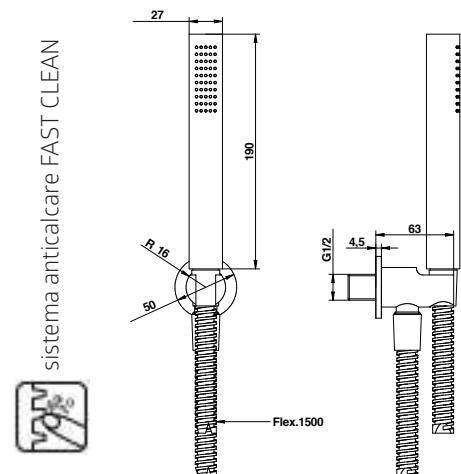
Pressione dinamica minima di utilizzo 0,5 bar.  
 Minimum dynamic pressure of use: 0,5 Bar.  
 PORTATE A PRESSIONE DINAMICA SENZA LIMITATORE  
 FLOW RATES AT DYNAMIC PRESSURE WITHOUT LIMITATION SYSTEM

-Uscita Doccia	1 bar	12 l/min
- Shower exit	2 bar	18 l/min
	3 bar	22 l/min
	4 bar	26 l/min
	5 bar	32 l/min



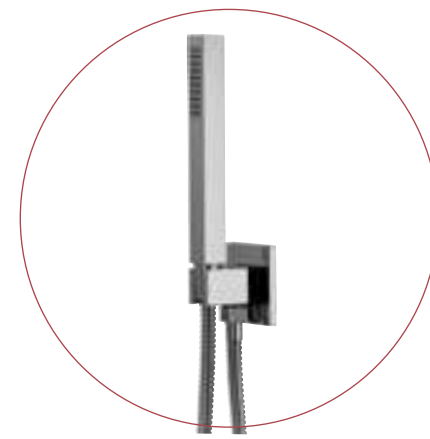
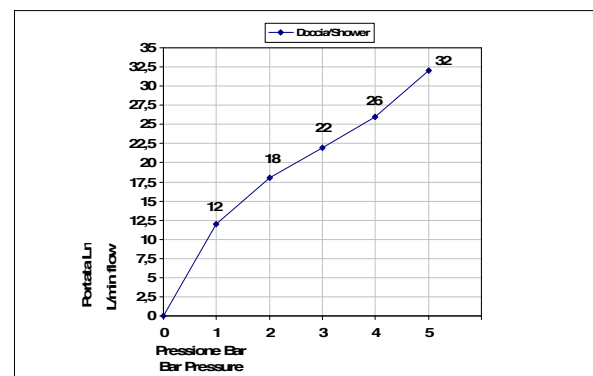
Cod. 00830CRPRM1

Duplex con erogazione, supporto fisso, doccetta monogetto in ottone e flessibile pvc 1500 mm. FF conico.  
 Shower set with water supply elbow, fixed bracket, brass single function handshower and 1500 mms. pvc hose 1/2" FF conical.



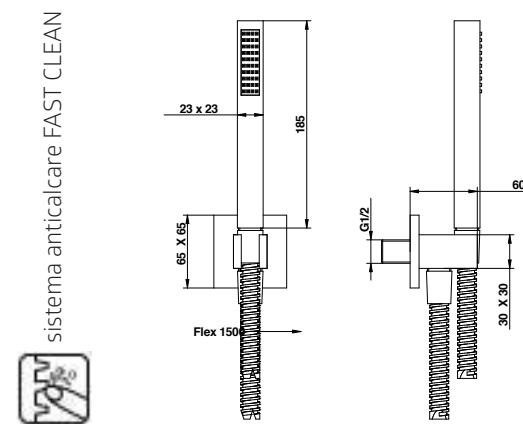
Pressione dinamica minima di utilizzo 0,5 bar.  
 Minimum dynamic pressure of use: 0,5 Bar.  
 PORTATE A PRESSIONE DINAMICA SENZA LIMITATORE  
 FLOW RATES AT DYNAMIC PRESSURE WITHOUT LIMITATION SYSTEM

-Uscita Doccia	1 bar	12 l/min
- Shower exit	2 bar	18 l/min
	3 bar	22 l/min
	4 bar	26 l/min
	5 bar	32 l/min



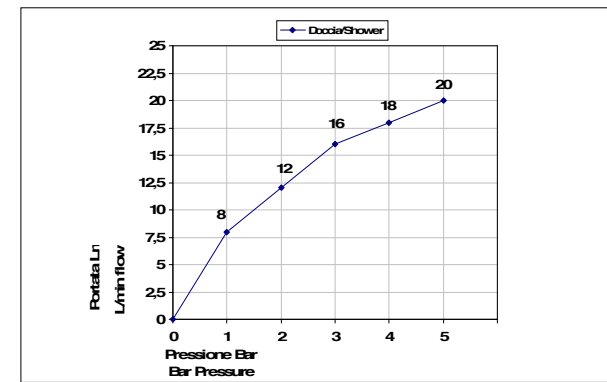
Cod. 00834CR0EPR

Duplex con erogazione in ABS, supporto fisso, doccetta monogetto in ABS e flessibile 1500 mm, 1/2" FF conico.  
 ABS shower set with water supply elbow fixed bracket, ABS single function handshower and 1500 mms flexible hose, 1/2" FF conical.



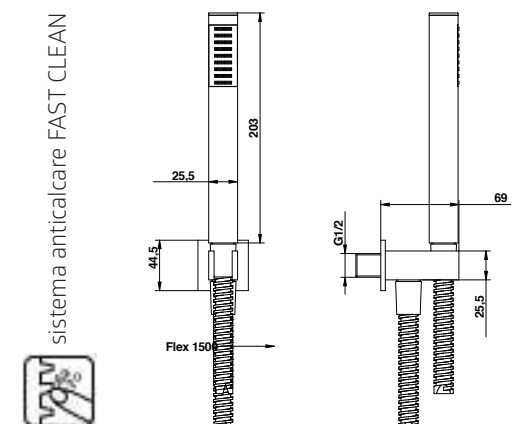
Pressione dinamica minima di utilizzo 0,5 bar.  
 Minimum dynamic pressure of use: 0,5 Bar.  
 PORTATE A PRESSIONE DINAMICA SENZA LIMITATORE  
 FLOW RATES AT DYNAMIC PRESSURE WITHOUT LIMITATION SYSTEM

-Uscita Doccia	1 bar	8 l/min
- Shower exit	2 bar	12 l/min
	3 bar	16 l/min
	4 bar	18 l/min
	5 bar	20 l/min



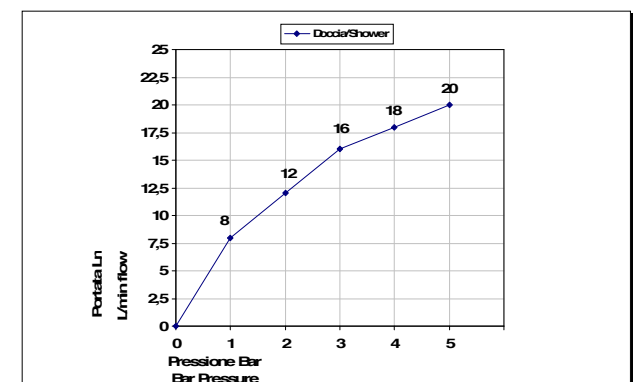
Cod. 00834CRPRM1

Duplex con erogazione, supporto fisso, doccetta monogetto in ottone e flessibile pvc 1500 mm. FF conico.  
 Shower set with water supply elbow, fixed bracket, brass single function handshower and 1500 mms. pvc hose 1/2" FF conical.



Pressione dinamica minima di utilizzo 0,5 bar.  
 Minimum dynamic pressure of use: 0,5 Bar.  
 PORTATE A PRESSIONE DINAMICA SENZA LIMITATORE  
 FLOW RATES AT DYNAMIC PRESSURE WITHOUT LIMITATION SYSTEM

-Uscita Doccia	1 bar	8 l/min
- Shower exit	2 bar	12 l/min
	3 bar	16 l/min
	4 bar	18 l/min
	5 bar	20 l/min



# Aste docce e complementi

## Slider shower rail and duplex set

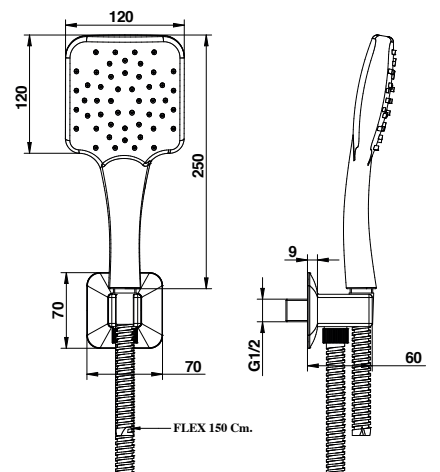
ricambi su listino- spare parts on price list



Cod. 00839CRPR

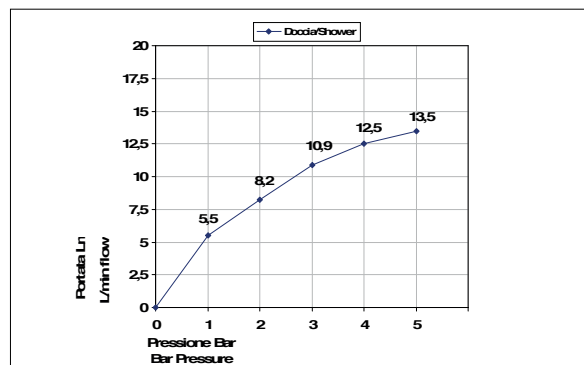
Duplex con erogazione, supporto fisso, doccetta 120x120 mm. monogetto in ABS e flessibile pvc 1500 mm. FF conico. Shower set with water supply elbow, fixed bracket, 120x120 mms. ABS single function handshower and 1500 mms. pvc hose 1/2" FF conical.

sistema anticalcare FAST CLEAN



Pressione dinamica minima di utilizzo 0,5 bar.  
Minimum dynamic pressure of use: 0.5 Bar.  
PORTATE A PRESSIONE DINAMICA SENZA LIMITATORE  
FLOW RATES AT DYNAMIC PRESSURE WITHOUT LIMITATION SYSTEM

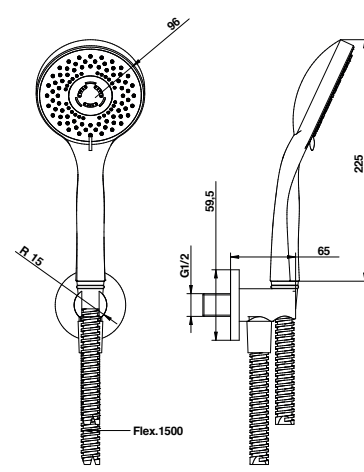
-Uscita Doccia	1 bar	5,5	l/min
- Shower exit	2 bar	8,2	l/min
	3 bar	10,9	l/min
	4 bar	12,5	l/min
	5 bar	13,5	l/min



Cod. 00835CR3GPR

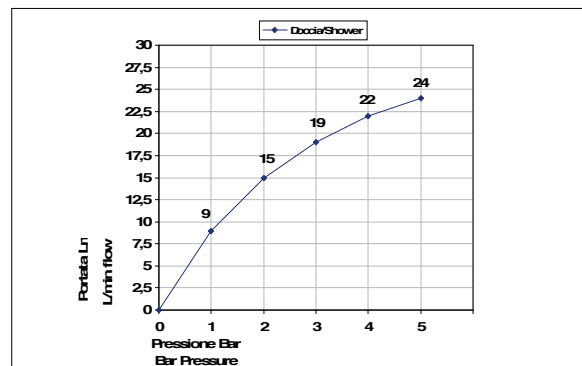
Duplex con erogazione, supporto fisso, doccetta 3 getti e flessibile 1500 mm, 1/2" FF conico. Shower set with water supply elbow, fixed bracket, 3 functions handshower and 1500 mms flexible hose, 1/2" FF conical.

sistema anticalcare FAST CLEAN



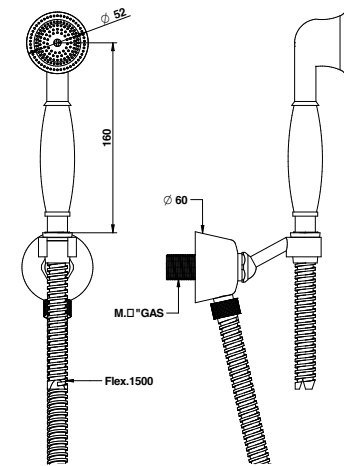
Pressione dinamica minima di utilizzo 0,5 bar.  
Minimum dynamic pressure of use: 0.5 Bar.  
PORTATE A PRESSIONE DINAMICA SENZA LIMITATORE  
FLOW RATES AT DYNAMIC PRESSURE WITHOUT LIMITATION SYSTEM

-Uscita Doccia	1 bar	9	l/min
- Shower exit	2 bar	15	l/min
	3 bar	19	l/min
	4 bar	22	l/min
	5 bar	24	l/min



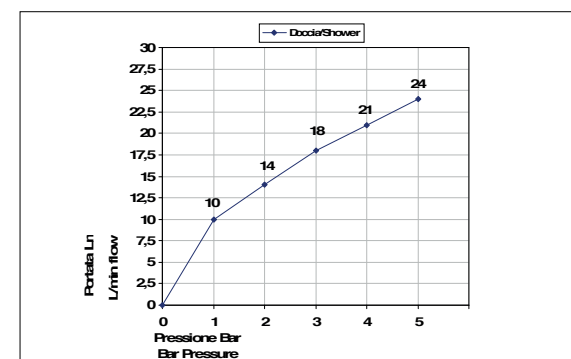
Cod. 00837CRPR

Duplex con erogazione con supporto orientabile, doccetta monogetto e flessibile 1500 mm, 1/2" FF conico. Shower set with orientable bracket, single function handshower and 1500 mms flexible hose, 1/2" FF conical.



Pressione dinamica minima di utilizzo 0,5 bar.  
Minimum dynamic pressure of use: 0.5 Bar.  
PORTATE A PRESSIONE DINAMICA SENZA LIMITATORE  
FLOW RATES AT DYNAMIC PRESSURE WITHOUT LIMITATION SYSTEM

-Uscita Doccia	1 bar	10	l/min
- Shower exit	2 bar	14	l/min
	3 bar	18	l/min
	4 bar	21	l/min
	5 bar	24	l/min





# Set doccia bidet e idroscopino

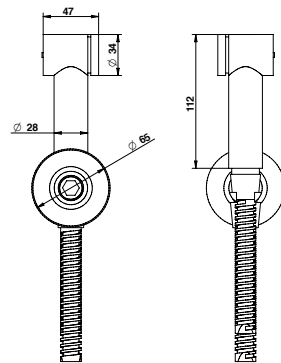
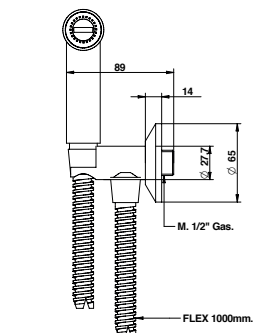
## Shattaff and hidrobrushed toilet set

ricambi su listino- spare parts on price list



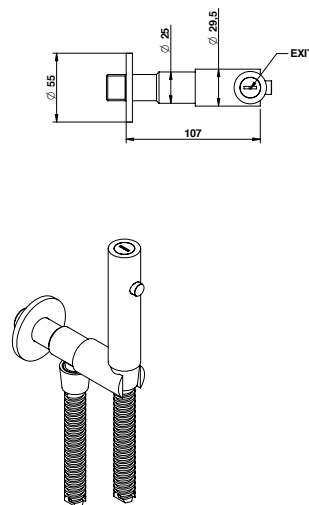
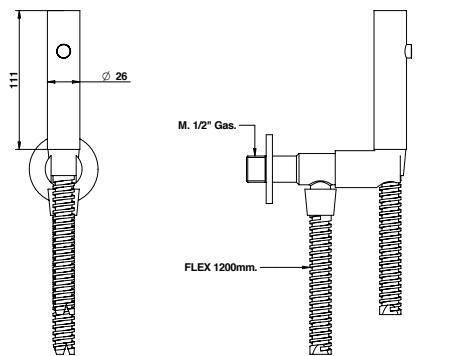
Cod. 00903CRIDPR

Set idroscopino a muro tondo per wc, in ABS, con presa acqua, dotato di valvola di sicurezza.  
ABS round hydrobrushes toilet set for wc, with water supply elbow and safety valve.



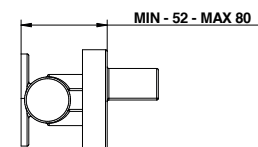
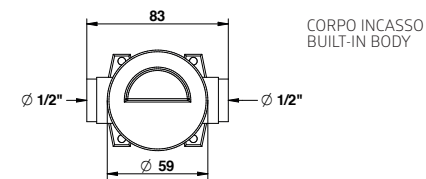
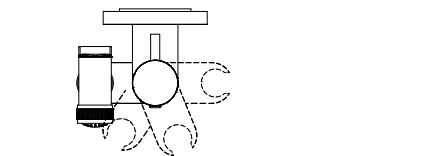
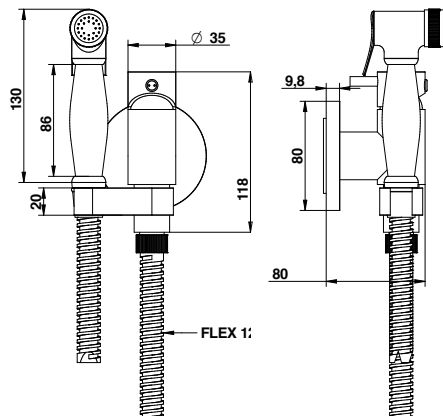
Cod. 00904CRIDPR

Set idroscopino a muro tondo in ottone per wc con presa acqua e valvola di sicurezza  
Brass round hydrobrushes toilet set for wc with water supply elbow and safety valve



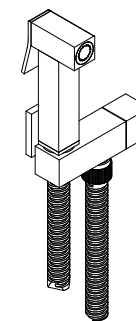
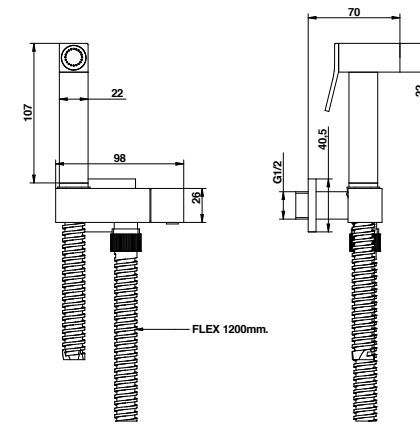
Cod. 00916CRPR

Set doccia bidet per wc ad incasso con miscelatore e doccia  
Shattaff shower set for wc with mixer and handshower



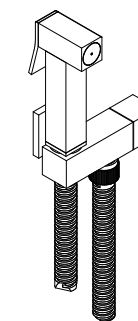
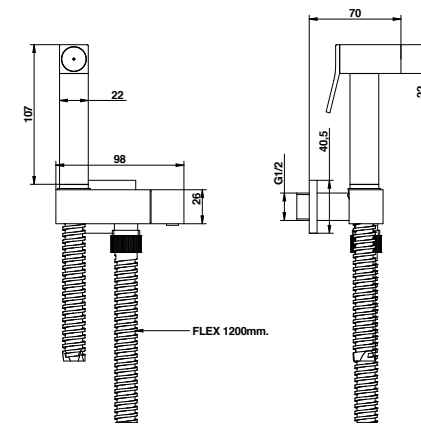
Cod. 00914CRPR

Set doccia bidet a muro quadro per wc con presa acqua e rubinetto apri-chiudi  
Shattaff square shower set for wc with water supply and open-close tap



Cod. 00914CRIDPR

Set idroscopino a muro quadro per wc con presa acqua e rubinetto apri-chiudi  
Square hydrobrushes toilet set for wc with water supply and open-close tap

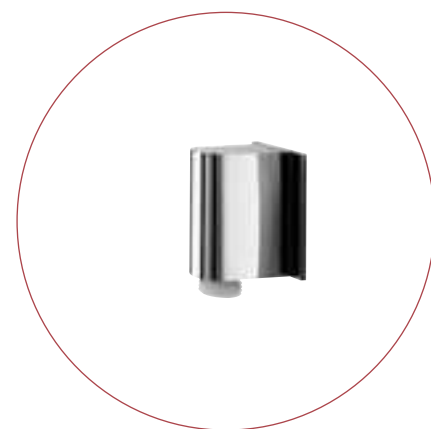
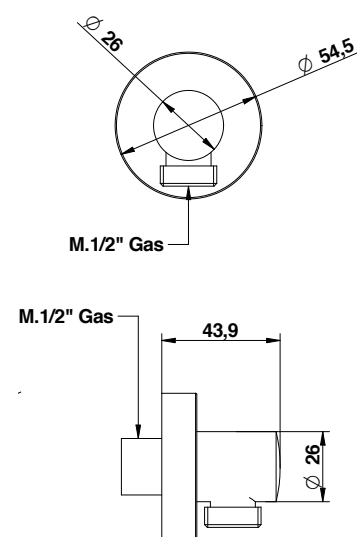


# Prese acqua - Water supplies



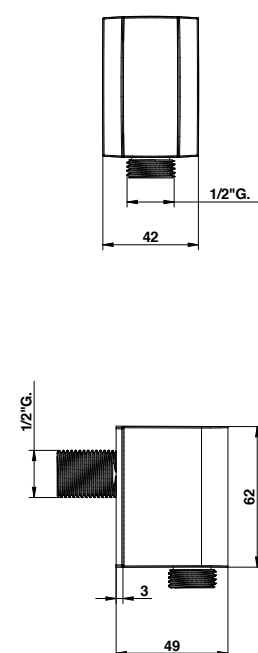
**Cod. 00899CRPR**

Presse acqua minimalista tonda in ottone con rosone  
Round brass water supply elbow with flange



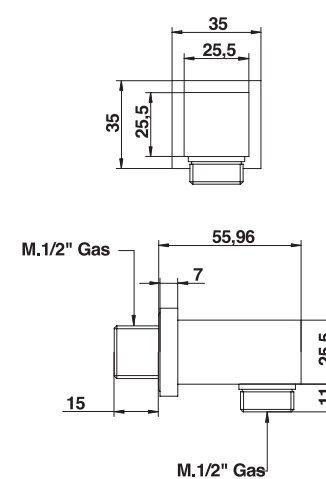
**Cod. 00894CRPR**

Presse acqua minimalista in ABS.  
ABS water supply elbow



**Cod. 00897CRPR**

Presse acqua minimalista quadra con rosone.  
Square water supply elbow with flange.

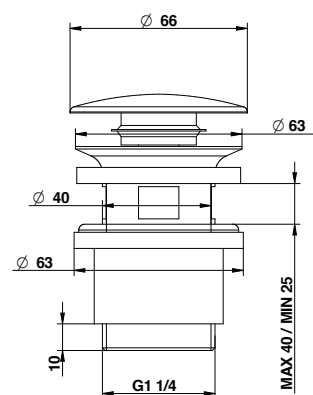


# Complementi - Complements



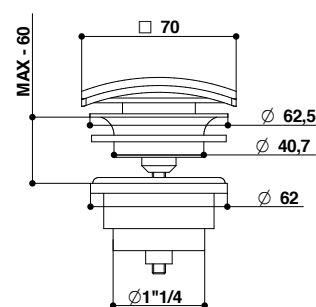
**Cod. 00079CRPR**

Scarico clic-clac 1.1/4" tondo  
Round clic-clac 1.1/4" waste



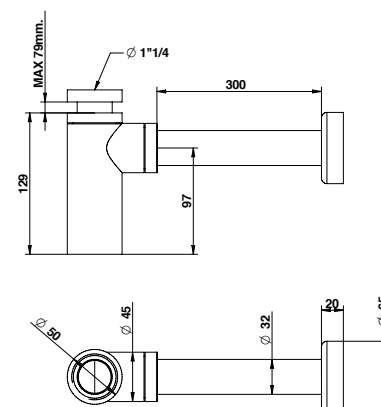
**Cod. 00079CR0QPR**

Scarico clic-clac 1.1/4" quadro  
Square clic-clac 1.1/4" waste



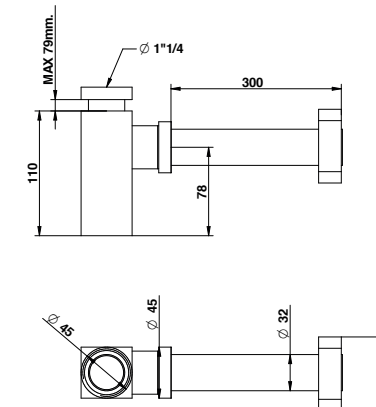
**Cod. 00067CRPR**

Sifone tondo 1.1/4" con canotto mm.300  
1.1/4" round syphon with 300 mms. tube



**Cod. 00067CR0QPR**

Sifone quadro 1.1/4" con canotto mm.300  
1.1/4" square syphon with 300 mms. tube

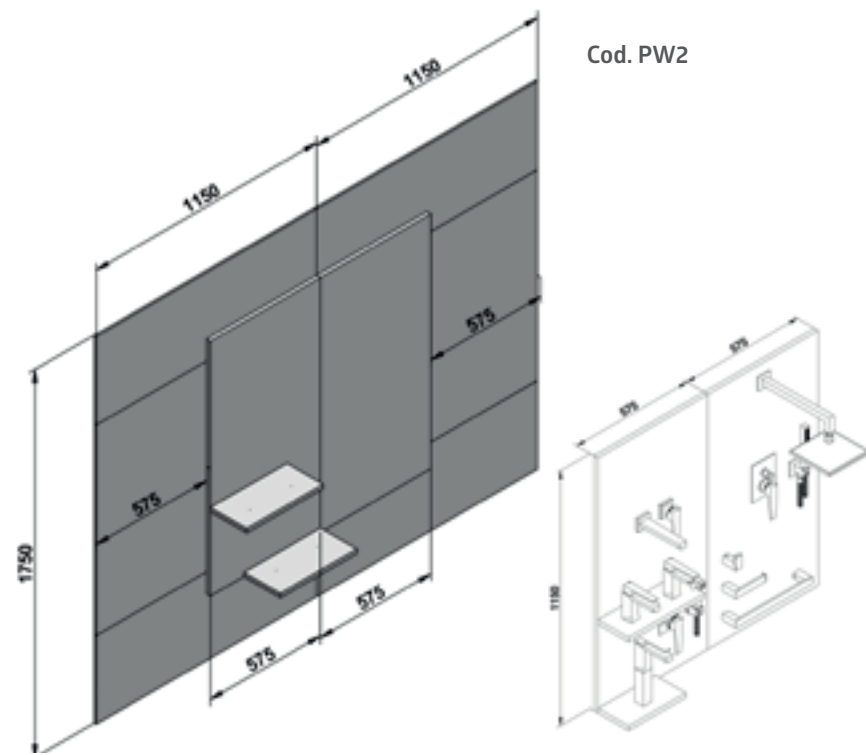




**PROGETTO GALLERY**  
[www.bongio.com](http://www.bongio.com)

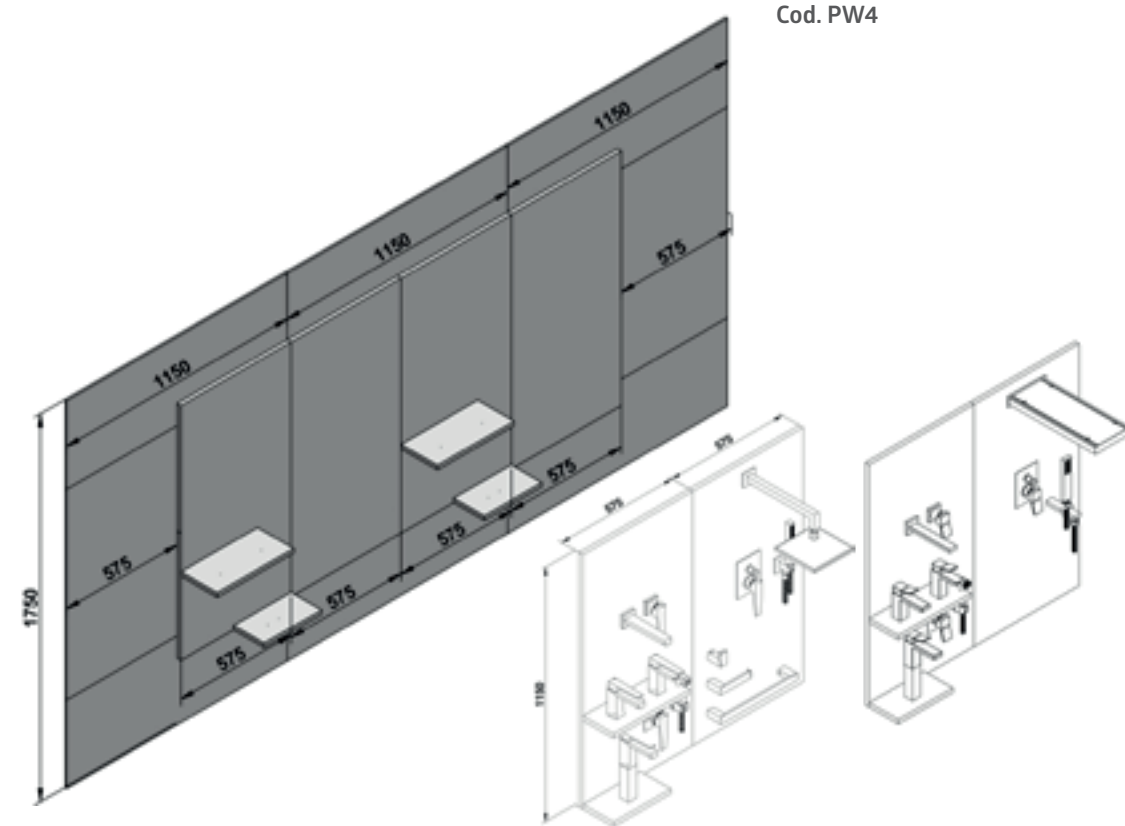
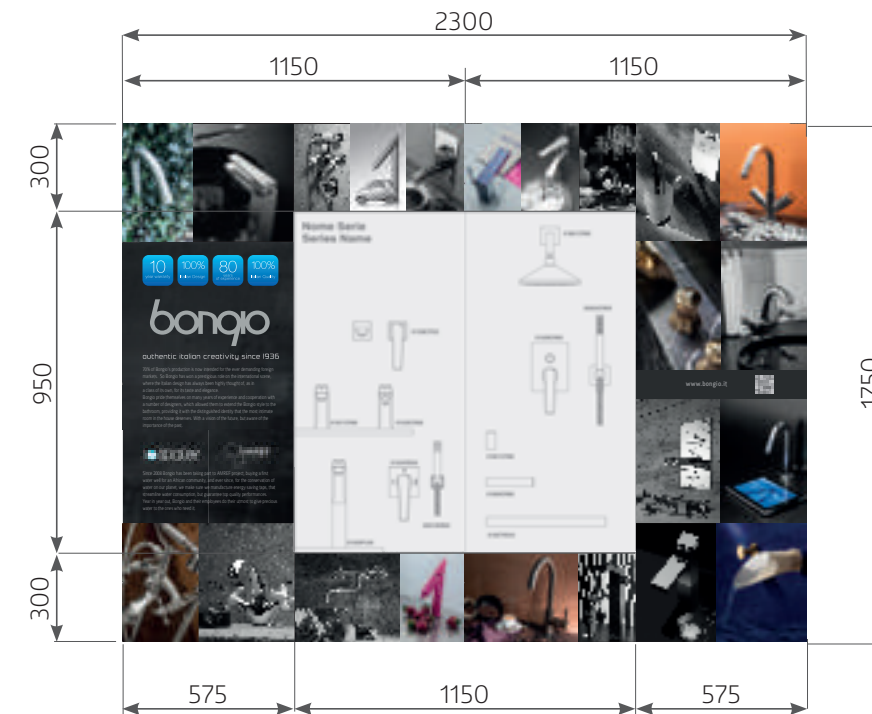
**Espositori ShowRoom**  
**ShowRoom display**

# Sistema pannelli espositivi - System set panel



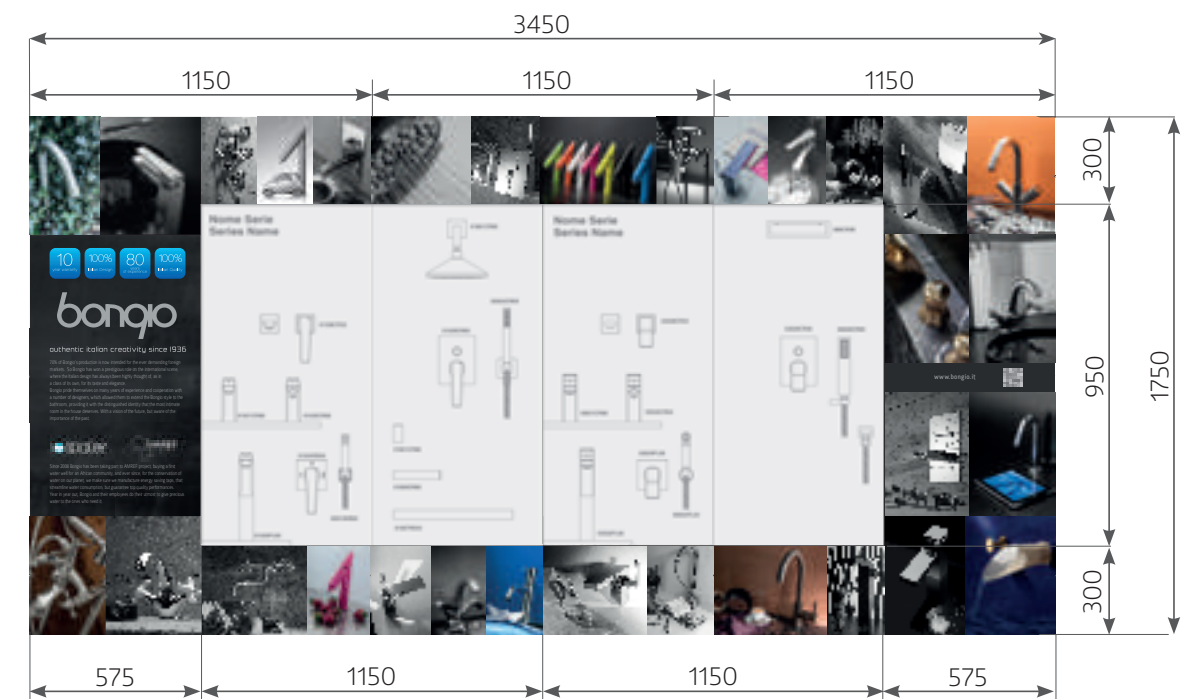
Cod. PW2

Cod. PW2 modulo da 2 pannelli lunghezza totale 2300 mm - 2 Set panel total length 2300 mms



Cod. PW4

Cod. PW4 modulo da 4 pannelli lunghezza totale 3450 mm - 4 Set panel total length 3450 mms

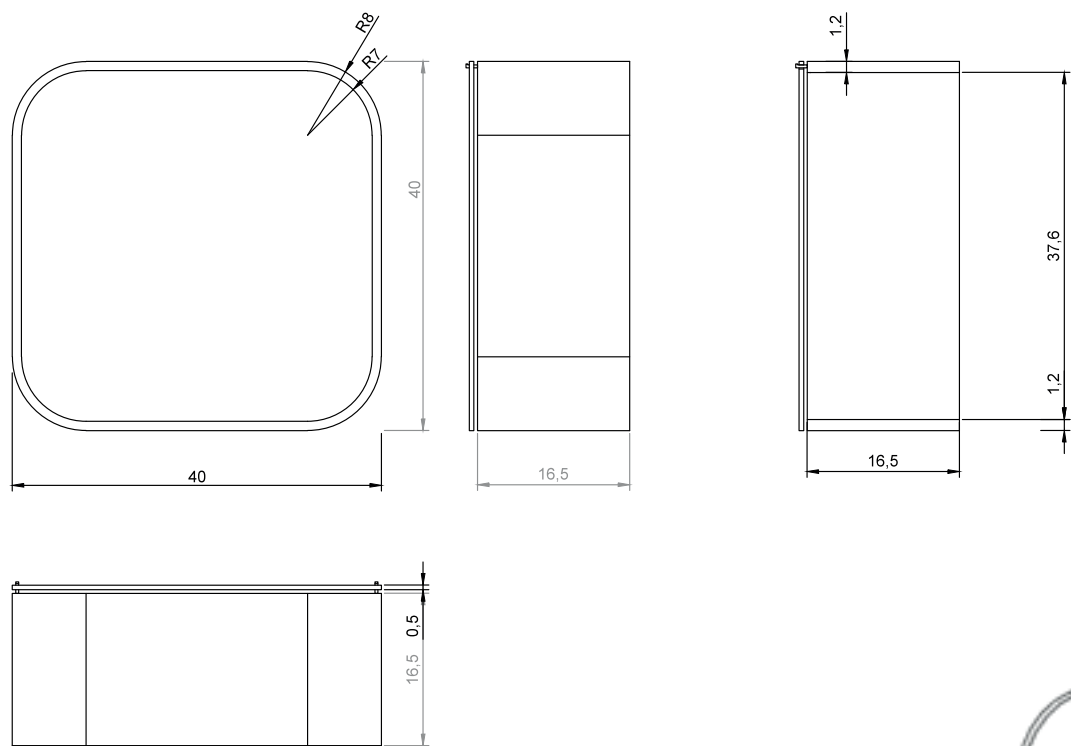


Cod. PW6 modulo da 6 pannelli lunghezza totale 4600 mm - 6 Set panel total length 4600 mms

# Showcase



Cod. SHC..







2

THIS IS THE CATALOG OF THE "TECHNICAL INFORMATION" PRODUCTS BY DESIGN AND QUALITY CHARACTERIZED BY EXCELLENCE

**bongio**

authentic Italian creativity since 1954

2 TECHNICAL INFO



MYAMI

MINI MINI

TECHNICAL INFO



**bongio** Appunti di progetto



Oltre a Progetto Gallery, Bongio offre una collezione di Rubinetteria all'avanguardia nel design, nella personalizzazione, nella raffinata manifattura, realizzata esclusivamente in Italia.

3 grandi volumi, oltre 1.400 pagine di idee, creatività, soluzioni con prodotti all'avanguardia.

*In addition to the Project Gallery, Bongio offers a lot of collection of taps And bathroom fittings, cutting edge in design, customization and quality, made exclusively in Italy.*

*3 big volumes, 1,400 pages ideas, creativity, wellness solutions.*

Vedi la struttura dell'opera, nella pagina successiva.  
See the structure of the work, on the next page.



## CONTENUTI / CONTENTS

**Book 1 LIVE EMOTION** DINAMICA della CREATIVITA'  
Una sintesi fotografica della produzione Bongio,  
che offre un catalogo con più di 30 collezioni  
per un totale di oltre 1000 prodotti.

### Book 2 TECHNICAL INFO

Qui troverete, le specifiche tecniche di tutta la  
produzione Bongio al suo completo,

### Book 3 PRICE LIST

Listino prezzi di tutti i prodotti, accessori, parti di ricambio.

### Book 1 LIVE EMOTION

You'll find a slide emotion of Bongio's production,  
featuring a catalogue much more 30 collections,  
totally over 1000 articles.

### Book 2 TECHNICAL INFO

You'll find here the technical specs of Bongio's production.

### Book 3 PRICE LIST

Price list of all products, accessories and spare parts.



1 LIVE EMOTION

2 TECHNICAL INFO

3 PRICE LIST

## Condizioni generali di vendita

Le presenti condizioni generali disciplinano tutti gli attuali e futuri contratti fra le parti, salvo eventuali deroghe concordate per iscritto. Eventuali condizioni generali del compratore non troveranno applicazione nei rapporti futuri tra le parti se non espressamente accettate per iscritto dalla Mario Bongio srl.

**1. Formazione del contratto**

L’invio da parte del compratore di un ordine al venditore comporta l’applicazione al contratto di vendita delle presenti condizioni generali. Il venditore si riserva il diritto di accettare o rifiutare l’ordine ricevuto. Le offerte fatte da agenti, rappresentanti ed ausiliari del commercio del venditore non sono per lui impegnative fino a quando non siano confermate dal venditore stesso.

**2. Prezzi**

I prezzi indicati nel listino sono indicati in euro e ad essi deve essere applicata l’ i.v.a. secondo l’aliquota in vigore al momento della fatturazione. Il venditore si riserva di modificare i prezzi, o variare il listino prezzi senza alcun preavviso.

**3. Resa della merce**

Salvo patto contrario, la fornitura dei prodotti si intende Franco Fabbrica del venditore: trasporto ed assicurazione sono pertanto a carico del compratore e ciò anche quando sia convenuto che la spedizione o parte di essa venga curata dal venditore, nel qual caso quest’ultimo agirà come mandatario del compratore, essendo inteso che il trasporto verrà effettuato a rischio del compratore.

I rischi relativi alla fornitura passano al compratore al momento in cui i prodotti lasciano lo stabilimento del venditore.

**4. Termini di consegna**

I termini di consegna indicati sulle conferme d'ordine non sono tassativi e, in nessun caso, possono giustificare ritardi nei pagamenti o dare luogo a risarcimento di danni.

E’ esclusa qualsiasi responsabilità del venditore per danni derivanti da anticipata, ritardata o mancata consegna, totale o parziale.

Il compratore è sempre tenuto a prendere in consegna i prodotti, anche in caso di consegne parziali e quando i prodotti vengano consegnati prima o successivamente alla data di consegna stabilita. Il termine di consegna verrà prorogato di un periodo pari a quello della durata dell’impedimento al verificarsi di cause di forza maggiore. In nessun caso, a causa del verificarsi di tali circostanze, il compratore potrà esigere compensi o indennizzi di qualsiasi natura.

**5. Garanzia**

Il venditore garantisce la conformità dei prodotti forniti; con il termine di conformità dei prodotti si intende che essi corrispondono per qualità, quantità e tipo a quanto stabilito nel contratto e che sono esenti da vizi che potrebbero renderli non idonei all’uso cui sono destinati. La garanzia per vizi è limitata ai soli difetti dei prodotti conseguenti a difetti di progettazione, di materiale o di costruzione riconducibili al venditore, e non si applica nel caso in cui il compratore non abbia effettuato una corretta conservazione dei prodotti e li abbia modificati senza il consenso del venditore. Il venditore non risponde dei difetti di conformità dei prodotti dovuti all’usura normale di quelle parti che, per loro natura sono soggette a usura rapida e continua. Per ogni altra precisazione si rimanda al libretto di garanzia presente nei nostri articoli.

**6. Reclami**

Il compratore è tenuto a verificare la conformità dei prodotti e l’assenza di vizi. I reclami relativi a non conformità dei prodotti forniti dovranno essere effettuati,a pena di decadenza, entro e non oltre otto giorni dal ricevimento della merce a destino. I vizi, difetti o non conformità occulti devono essere denunciati immediatamente alla loro scoperta e comunque, a pena di decadenza, entro e non oltre i tre mesi dalla data di consegna. Tutti i reclami devono essere effettuati mediante lettera raccomandata indirizzata al venditore e devono indicare dettagliatamente i vizi e le non conformità contestate. In caso di reclamo effettuato nei termini e nei modi sopra indicati la merce dovrà’ essere tenuta integralmente a disposizione della venditrice per i controlli che la stessa riterra’ opportuni.

**7. Rimedi**

In caso di prodotti non conformi, e dopo aver ricevuto un rapporto dettagliato dal compratore, il venditore potrà, a sua insindacabile scelta:

a) fornire gratuitamente Franco Fabbrica al compratore prodotti dello stesso genere e quantità di quelli risultanti difettosi o non conformi a quanto pattuito, dopo averne ottenuto la resa per la verifica. L’eventuale sostituzione effettuata prontamente dal venditore non può essere ritenuta un implicito riconoscimento dei vizi contestati. Qualora il venditore, in sede di verifica, non riconosca viziati i prodotti, provvederà alla fatturazione di quelli inviati in sostituzione; oppure
b) emettere una nota di accredito a favore del compratore per un importo corrispondente al valore dei prodotti difettosi.

In entrambi i casi il venditore ha diritto alla restituzione dei prodotti difettosi, che diventano di sua proprietà.

**8. Limitazione di responsabilità del venditore**

Salvo dolo o colpa grave del venditore l’eventuale risarcimento di qualsiasi danno al compratore non potrà comunque superare il prezzo di fattura dei prodotti contestati.

**9. Resi**

I resi di merce da parte dei committenti dovranno sempre comunque essere autorizzati per iscritto dalla nostra sede. I resi preventivamente autorizzati devono giungere alla fornitrice franco magazzino di San Maurizio d’Opaglio in buon ordine e negli imballaggi originali. L’accredito per le merci rese sarà stilato ad avvenuta presa in carico del nostro magazzino e controllo. Danni ai prodotti ed agli imballaggi saranno defalcati dall’accredito.

**10. Pagamento**

I pagamenti ed ogni altra somma dovuta a qualsiasi titolo al venditore si intendono netti al suo domicilio. I pagamenti dovranno essere effettuati nei termini stabiliti anche in caso di ritardo nella consegna oppure di perdita totale / parziale della merce non imputabile al venditore. Qualsiasi ritardo o irregolarità nel pagamento da al venditore il diritto di sospendere le forniture o di risolvere contratti in corso, anche non relativi ai pagamenti in questione, nonché il diritto al risarcimento degli eventuali danni. Il venditore ha altresì il diritto a decorrere dalla scadenza del pagamento, agli interessi moratori nella misura stabilita in Italia dall’art. 5 del Decreto Legislativo 9 ottobre 2002 n. 231. Il ritardo nei pagamenti dà altresì al venditore il diritto di escludere la garanzia per tutto il periodo durante il quale il ritardo perdura. Il cliente non ha diritto di effettuare trattenute a compensazione sui pagamenti anche in caso siano in essere contestazioni.

**11. Riserva di proprietà**

I prodotti consegnati restano di proprietà del venditore sino al momento del completo pagamento del prezzo.

**12. Legge applicabile e foro competente**

Tutti i contratti disciplinati dalle presenti condizioni generali sono regolati dalla legge italiana.

Per ogni controversia relativa o comunque collegata a contratti cui si applicano le presenti condizioni generali e’ escusivamente competente il foro del tribunale di Novara.

**13. Importo minimo ordini**

Per ordini inferiori ad € 250,00 viene richiesto un contributo spese amministrative di € 20,00 ed un contributo spese di trasporto di € 20,00. Il minimo valore d’ordine per porto franco è pari ad € 600,00.

**14. Cataloghi cartacei e digitali**

Le illustrazioni del catalogo sono una rappresentazione di ogni articolo ma non costituiscono impegno di fedele esecuzione. In particolare, l’indicazione delle tonalità’ di colore relative alla campionatura fatta visionare su cataloghi cartacei e/o elettronici deve considerarsi puramente indicativa e, quindi, eventuali differenze cromatiche non possono essere denunciate come vizio in quanto non modificative delle qualità’ essenziali del prodotto. L’azienda si riserva il diritto di effettuare modifiche sia tecniche che estetiche senza preavviso, come pure procedere alla eliminazione di singoli articoli o di serie complete.

**15.Accettazione Condizioni**

L’avvenuta esecuzione del contratto con il ritiro della merce da parte del cliente verra’ considerata quale tacita accettazione delle presenti condizioni.

*Il presente catalogo/listino annulla e sostituisce i precedenti. Le informazioni in esso contenute possono subire variazioni senza alcun preavviso.*

## General condition for sale

This general conditions regulate all present and future sales contracts between the parties, subject to any exceptions specifically agreed upon in writing. Any general conditions of the purchaser will not apply to future contractual relations between the parties unless expressly accepted in writing by Mario Bongio srl.

**1. Formation of the Contract**

The purchaser placing the order fully accepts the application of these general terms to the Contract for sale. Seller reserves the right to accept or refuse it. Offers made by Agents, representatives or auxiliaries of the seller do not bind him until they are confirmed by the seller itself.

**2. Prices**

The price indicated in the price list are in euro and do not included V.A.T or any other tax whatsoever. Seller may modify the prices/ price list without prior notice.

**3. Delivery of the goods**

Unless agreed to the contrary, the supply of the products has intended ex-factory: transport and insurance are therefore at the charge of the purchaser, this also when it has been decided that the delivery or part of it will be taken care of , by the seller, in which case the latest will act as the purchaser’s agent, it being understood that the transport will be carried out at the expense and risk of the purchaser. The risks relative to the supply pass to the purchaser, at the latest at the time in which the products leave the seller’s plant.

**4. Delivery time of the goods**

The delivery times indicated on order confirmations are not exhaustive, can not be justification for delays in payments or claims for damages. Any liability of the seller has excluded for damage deriving from anticipated , delayed or non delivery, total or partial.

The purchaser has always held to take delivery of the products, even in the case of partial deliveries and even when the products have been consigned before the established delivery date or successively to that date. The seller shall not be deemed to be in breach of this agreement, or otherwise be liable to the purchaser, by reason of any delay in delivery, to the extent that the delay is due to any Force Majeure, and the time for performance of delivery shall be extended accordingly.

**5. Guarantee**

The seller guarantees the compliance of the products supplied; the term compliance of the products means the products correspond in quality, quantity and type to what has been agreed in the contract and that they are without defects that could render them unfit for the use to which they are intended to be put. The guarantee against defects has limited only to product defects due to defects in planning, materials or construction that can be attributed to the seller, and it does not apply in the case where the purchaser is unable to prove a correct preservation of the product and where he has modified them without the agreement of the seller. The seller is not liable for defects in product compliance due to the normal wear of those parts which, by nature, are subject to rapid and continuous wear and tear. See the warranty book enclosed in our packaging for other specifications.

**6. Claims**

The purchaser has to control the compliance of the products and the absence of flaws. Claims relevant to non-conformities of the goods must be made, on pain of forfeiture, within and not later than eight days from the goods arrival at their place of destination.

Hiddenflaws, defect or non-compliances must be reported immediately after the discovery and in any event, on pain of forfeiture, not later than three months from the delivery date. Claims must be made by registered letter addressed to the seller and must describe in detail the flaws or disputed non-compliances. In case of a claim made under the terms above the goods must 'be kept fully available to the seller for controls that may deem’ appropriate.

**7. Remedies**

In case of faulty products and following to a report by the purchaser, the seller may at his discretion:

a) supply ex-factory to the purchaser products of the same kind and quantity as those that proved not in compliance, on receiving returns for checking. Any replacement carried out promptly by the seller cannot be considered as implicit recognition of defects claimed: said

recognition must always be explicit and following control by seller on goods challenged; should the seller, on controlling, find the goods in compliance, he will invoice for those sent in replacement ; or

b) issue to the purchaser a credit-note in the amount equal to the value of the detective products.

In both cases the purchaser shall return the faulty products to the seller.

**8. Limit of the seller's liability**

Except in the case of fraud or gross negligence on the seller's part, compensation of any damage to the purchaser will not, in any event, be greater than invoice price of the disputed products.

**9. Returned goods**

The purchaser needs a written authorization from the seller to return the goods.

The authorized returned goods will be free our warehouse in San Maurizio d’Opaglio. The credit note for the returned goods will be defined after the arrival and inspection of our quality / technical department. Damages to the products or to the packaging will be deducted from the credit note.

**10. Payments**

The payment and every other sum due to the seller, are understood as net at the registered office of the seller. Payments must be settled within the established date also in case of late delivery or loss of total / partial merchandise is not attributable to the seller. Any delay or irregularity in the payment gives the seller the right to suspend the supply or to cancel the contract in corse, even if they are not relevant to the payments in question as well as the right to compensation for eventual damages. The seller has also the right – starting from the payment deadline – to interests for delay as per art. 5 of Italian Legislativ Decree no. 231 of 09/10/2002. The delays of payment likewise give the seller the right to exclusion from guarantee, for the whole period that the delay may persist. The customer has no right to withhold compensation payments even when they are in dispute.

**11. Retention of Title**

The delivered products remain the seller’s property until the moment of the complete payment of the price.

**12. Applicable Law and Competent Law-Court**

All Contracts ruled by these general conditions are submitted to Italian Law. For any controversy relative to, or connected to the contractual products to which this general conditions apply, court of Novara has exclusive competence; the latest, however, will have the opportunity to act also in the purchaser’s Law-Court.

**13. Minimum value for the order**

For order under amount of € 250,00 we will debit you an extra amount € 20,00 for administrative expenses and amount € 20,00 for transport costs. Minimum order value for free destinations delivery is € 600,00.

**14. Paper or electronic catalogues**

Images of our catalogue are a representation of each item but they must not be considered as perfect reproductions. Our company keeps the right to make technical and aesthetical modifications without any previous communication, as well as the right to cancel from the production single items or complete series.

**15. Acceptance of conditions**

The execution of the contract with the take in charge of goods by customer will be regarded as implied acceptance of these conditions.

*Il presente catalogo/listino annulla e sostituisce i precedenti. Le informazioni in esso contenute possono subire variazioni senza alcun preavviso.*

*This catalogue/price list replaces the previous editions. The details therein contained my change without prior notice.*



# bongio

authentic italian creativity since 1936

MARIO BONGIO srl  
Via Aldo Moro, 2 C.P. 108  
28017 S. Maurizio d'Opaglio (Novara) - ITALY  
Tel. +39 0322 96 72 48  
Fax +39 0322 95 00 12  
info@bongio.it



made in italy

www.bongio.com

Follows us on



Management System  
ISO 9001:2008

www.tuv.com  
ID 9105013867

## Water

l'acqua non è finita, ma non è infinita.

### NKcommunication

Concept and photo: NK Communication

All rights of the producer and of the owner of the recorded work reserved

©Copyright bongio srl - edizione 2 - 2016

Print: Tap grafiche - Ott 16 - Printed in Italy

Le illustrazioni dei nostri prodotti non costituiscono impegno di fedele esecuzione  
Our products illustrations are not pledge of faithful execution

## CERTIFICATO

L'Organismo di Certificazione TÜV Rheinland Italia S.r.l.

certifica, in accordo alle procedure TÜV Rheinland Group, che l'azienda

**Mario Bongio S.r.l.**

Via A. Moro, 2

I - 28017 San Maurizio D'Opaglio (NO)



ha istituito ed attua un sistema di gestione per la qualità  
relativo al seguente campo di applicazione:

**Progettazione e produzione di rubinetteria sanitaria. EA 18**

Mediante un audit, rapporto N° 0460603, è stata conseguita  
dimostrazione che il sistema di gestione per la qualità è conforme alla Norma

**UNI EN ISO 9001:2008**

Fare riferimento al Manuale della Qualità per  
i dettagli sulle esclusioni rispetto ai requisiti della norma.

N° di registrazione del certificato: **39 00 0460603**

Il presente certificato è valido dal 30/01/2014 al 28/12/2016.

La data di riferimento per le verifiche di sorveglianza annuali è (giorno/mese): 17/12

Milano, il 30/01/2014. Prima Certificazione: 31/03/2006

*Elio Soletti*

Il responsabile della Certificazione  
TÜV Rheinland Italia S.r.l., Via E. Mattei, 3 - I - 20118 Poggio a Caiano (PI)



SOQ N° 0834  
Membro degli Accordi di  
Mutua Riconoscimento (A, SAE e SAC)  
Signatory of EA, SAE and SAC  
Mutual Recognition Agreements



www.tuvitalia.com







COMUNE DI ORTA SAN GIULIO  
**ORTA PIAZZA**  
NAVIGAZIONE LAGO D'ORTA

BOCCA DA SE  
L'ESCLUSIVO  
DEI PIRELLI  
E  
DEI KUM  
E  
E

NAVIGAZIONE  
LAGO D'ORTA  
E  
E  
E

NON calpestare  
la pianta

Lago d'Orta, a few kilometers from San Maurizio d'Opaglio, home to Mario Bongio srl

Lago d'Orta, a pochi chilometri da San Maurizio d'Opaglio, sede di Mario Bongio srl

# PROGETTO GALLERY

[www.bongio.com](http://www.bongio.com)



