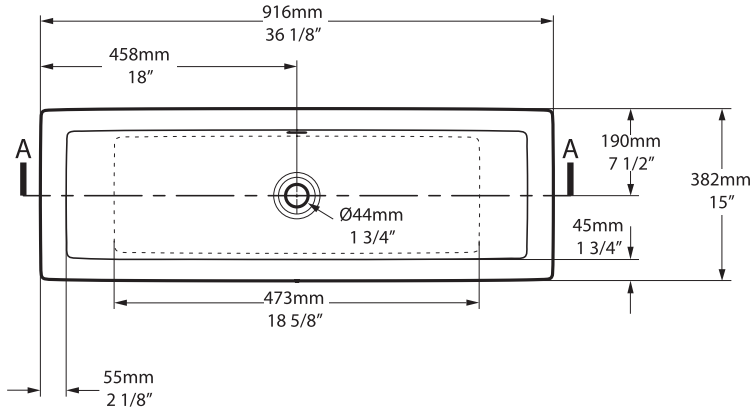


# Rossendale 91 DU-ROS-91-10

## Top view



Can be undermounted or dropped in  
 Kann als Aufsatzbecken montiert werden oder halb versenkt  
 Vasque à poser ou à semi-encastrer  
 Con posibilidad de instalarlo sobre la encimera o semiencastrado  
 Può essere montato ad appoggio o semi incasso

### Drop In Cut Out

833mm x 340mm  
 32 3/4" x 13 3/8"

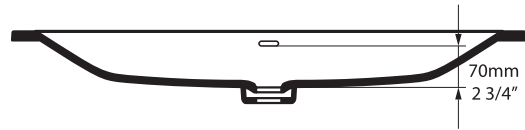
### UnderMount Cut Out

779mm x 274mm  
 30 5/8" x 10 3/4"

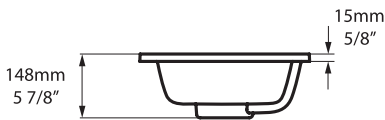
## Front view



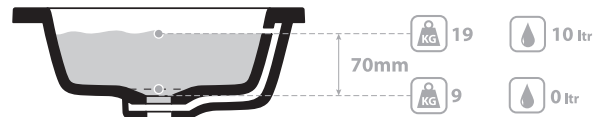
## Side view



## Section AA



Features an internal overflow  
 Integrierter Überlauf  
 Dispose d'un trop-plein interne  
 Incluye el rebosadero integrado  
 Caratterizzato da un troppopieno interno



BV-2.1\_0024

Recommended wastes: K-22-xx / K-24-xx / K-25-xx / K-122-xx



\*All measurements subject to +/-5% tolerance



Guaranteed for residential use for 25 years\*  
 25 Jahre Garantie bei privater Nutzung  
 25 ans de garantie pour un usage domestique  
 Garantía de 25 años para uso domestico  
 La sicurezza garantita per uso residenziale per 25 anni



Massachusetts Code: Approved  
 cUPC listing by IAPMO: File No. 6970



Guaranteed for commercial use for 8 years\*  
 8 Jahre Garantie bei gewerblicher Nutzung  
 8 ans de garantie pour un usage commercial  
 Garantía de 8 años para uso comercial  
 La sicurezza garantita per uso commerciale per 8 anni