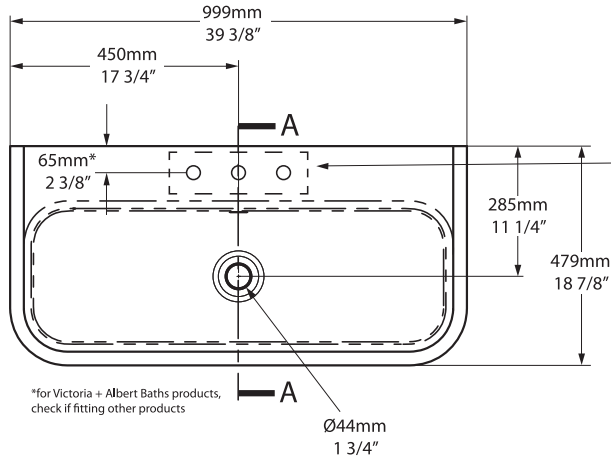


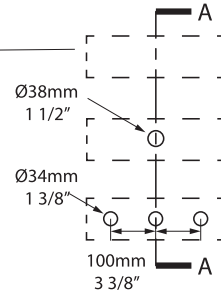
# Lario 100 Solo

DB-LAR-N-100-IO / DB-LAR-1TH-100-IO / DB-LAR-3TH-100-IO

## Top view



Tap holes can be drilled by installer  
 Armaturenlöcher können leicht vom Installateur gebohrt werden  
 Les trous de robinetterie peuvent être percés par l'installateur  
 Pueden ser perforados por el instalador  
 I fori per rubinetti possono essere perforati dall'installatore

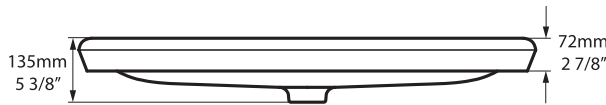


DB-LAR-N-100-IO

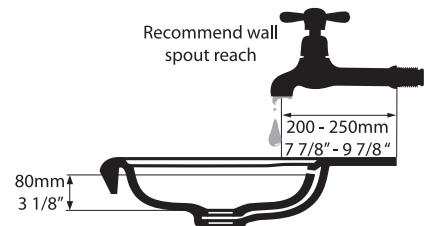
DB-LAR-1TH-100-IO

DB-LAR-3TH-100-IO

## Front view



## Section AA



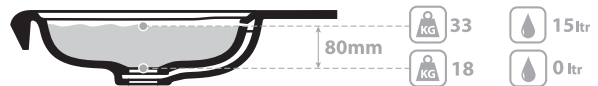
## Side view



Features an internal overflow  
 Integrierter Überlauf  
 Dispose d'un trop-plein interne  
 Incluye el rebosadero integrado  
 Caratterizzato da un troppopieno interno



Option to order with or without pre-drilled tap holes  
 Mit oder ohne Vorbohrungen für Armaturen erhältlich  
 Option de commande : avec ou sans trou de robinetterie  
 Disponibile con o sin agujeros pretaladrados para grifos  
 Possibilità di ordinare con o senza fori per rubinetti



BV-2.1\_0017

Recommended wastes: K-22-xx / K-24-xx / K-25-xx / K-122-xx



rich in  
 Volcanic  
 Limestone™

\*All measurements subject to +/-5% tolerance



Guaranteed for residential use for 25 years\*  
 25 Jahre Garantie bei privater Nutzung  
 25 ans de garantie pour un usage domestique  
 Garantía de 25 años para uso domestico  
 La sicurezza garantita per uso residenziale per 25 anni



Massachusetts Code: Approved  
 cUPC listing by IAPMO: File No. 6970



Guaranteed for commercial use for 8 years\*  
 8 Jahre Garantie bei gewerblicher Nutzung  
 8 ans de garantie pour un usage commercial  
 Garantía de 8 años para uso comercial  
 La sicurezza garantita per uso commerciale per 8 anni