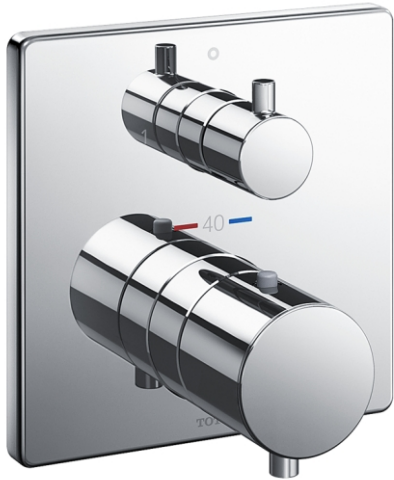


# SHOWER

## Thermostatic shower mixer with 2-way diverter, concealed

DE: Thermostat-Brausemischer mit 2-Wege-Umsteller, Unterputzausführung  
 FR: Mitigeur douche thermostatique avec vanne d'arrêt deux voies, encastré  
 IT: Miscelatore termostatico per doccia con deviatore a due vie, versione a incasso  
 NL: Thermostatische douchemengkraan met 2-weg omstel, Inbouwmodel  
 RU: Термостатический душевой смеситель с 2-у сторонним переключением, скрытого монтажа



### PRODUCT DETAILS

<b>Product code</b>	TBV02404E3
<b>EAN code</b>	40 50663 09421 8
<b>Size</b>	w:130×d:130×h:73 (mm)
<b>Colour</b>	Chrome
<b>Material</b>	Brass
<b>Technologies</b>	SMA-Thermo

### TECHNICAL DETAILS

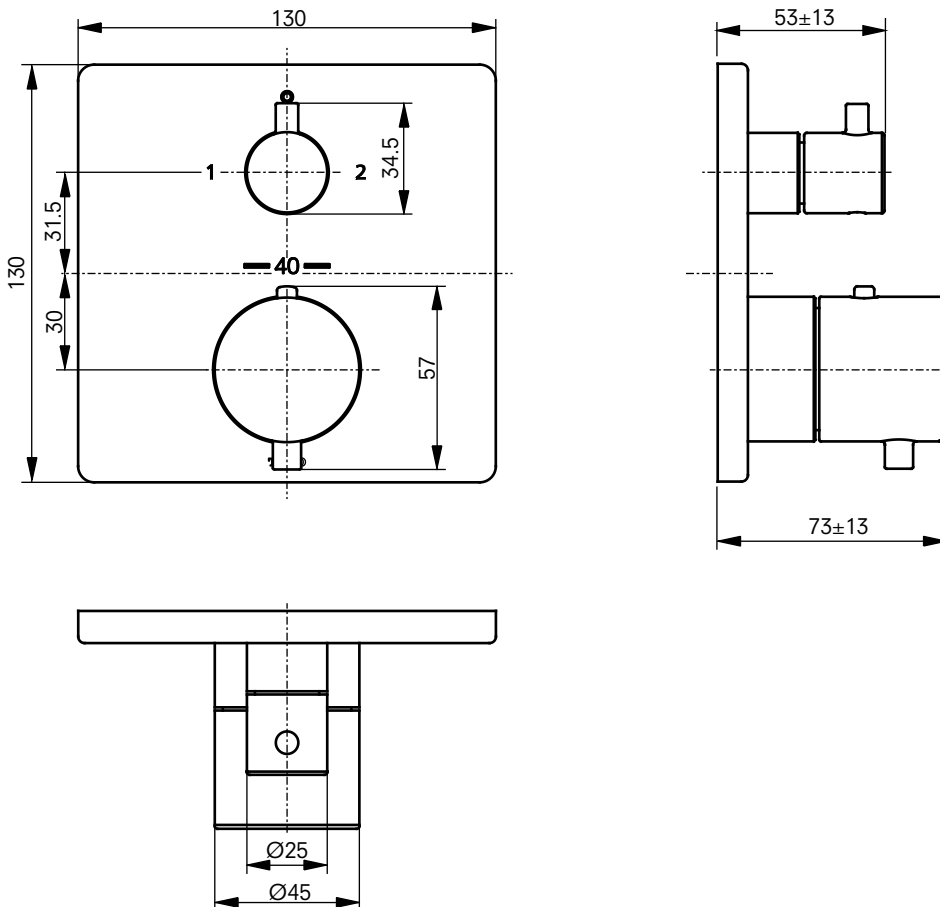
<b>Flow rate 1 (at 0.3 MPa)</b>	22.7 l/min
<b>Flow rate 2 (at 0.3 MPa)</b>	22.7 l/min
<b>Operating pressure</b>	0.07-1.0 MPa

### TO BE COMBINED WITH

<b>Concealed box</b>	TBN01001E
----------------------	-----------

Weights and measurements shown may be subject to small variations or are indicative.

### TECHNICAL DRAWINGS



# SHOWER

## Thermostatic shower mixer with 2-way diverter, concealed

DE: Thermostat-Brausemischer mit 2-Wege-Umsteller, Unterputzausführung  
FR: Mitigeur douche thermostatique avec vanne d'arrêt deux voies, encastré  
IT: Miscelatore termostatico per doccia con deviatore a due vie, versione a incasso  
NL: Thermostatische douchemengkraan met 2-weg omstel, Inbouwmodel  
RU: Термостатический душевой смеситель с 2-у сторонним переключением, скрытого монтажа

### FLOW RATES

