

# KIUB

KSCP100 + KI100SX

# HIDRA

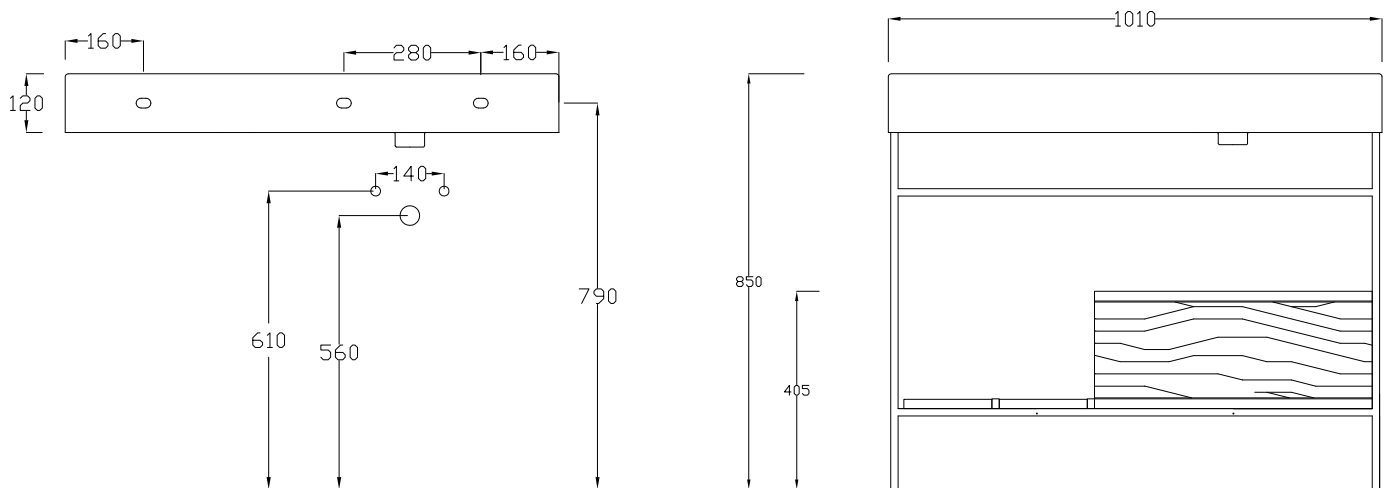
## STRUTTURA 100 - COMPOSIZIONE 1 cassetto + piano LAVABO ESCLUSO

Structure 100 + drawer + shelf  
Washbasin not included

STRUTTURA IN METALLO VERNICIATO  
STRUCTUR MADE IN PAINTED METAL

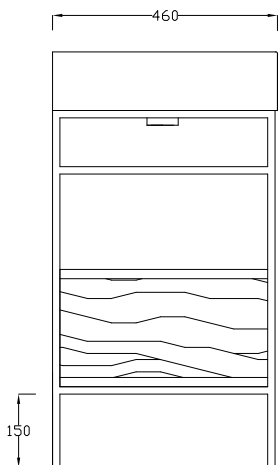


VISTA FRONTALE / FRONT VIEW

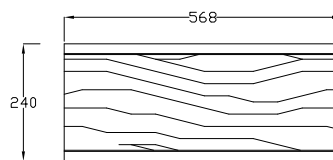


POSIZIONE CASSETTO DESTRO O SINISTRO  
DRAWER POSITION LEFT OR RIGHT

VISTA LATERALE / SIDE VIEW

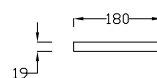


CASSETTO / DRAWER



SISTEMA APERTURA PUSH PULL  
PUSH PULL SYSTEM

PIANO / SHELF



**ATTENZIONE:**  
Le misure possono subire delle variazioni, dovute ad usura stampi e a variazioni delle caratteristiche delle materie prime che compongono l'impasto. Hidra si riserva il diritto di apportare in qualsiasi momento modifiche tecniche, costruttive e dimensionali utili al miglioramento della produzione. Consultare [www.hidra.it](http://www.hidra.it) per eventuali aggiornamenti.

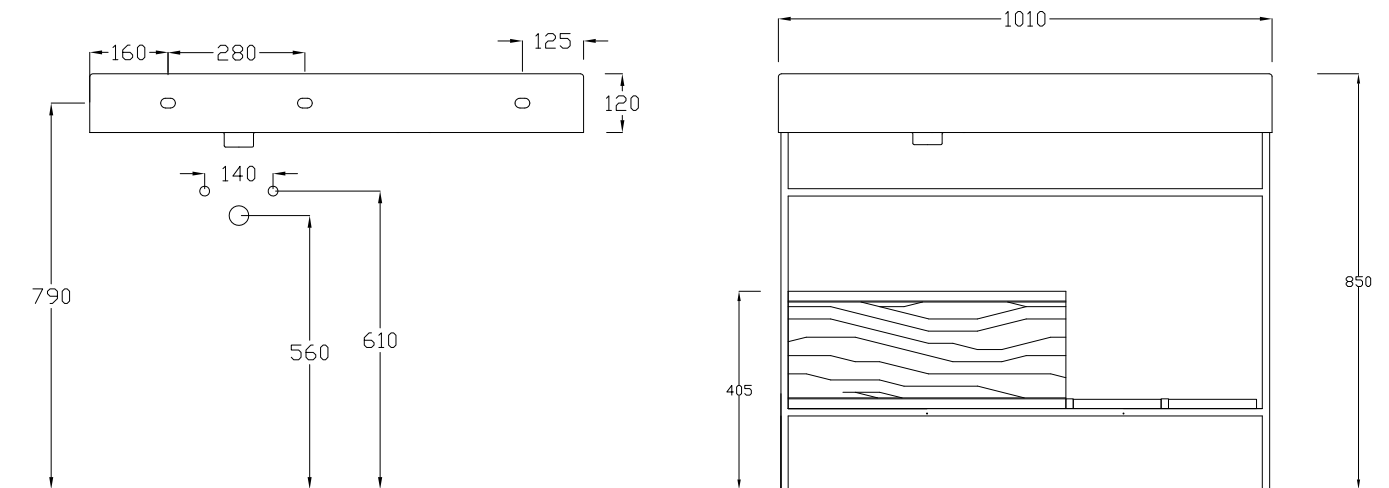
**ATTENTION:**  
Size could change for the usure of the moulds or for the changes of first material used in the mixture. Hidra reserves the right to make at any time technical, construction and dimensional changes, useful to improve production. Consult [www.hidra.it](http://www.hidra.it) for updates

**STRUTTURA 100 - COMPOSIZIONE 1 cassetto + piano**  
LAVABO ESCLUSO

Structure 100 + drawer + shelf  
Washbasin not included

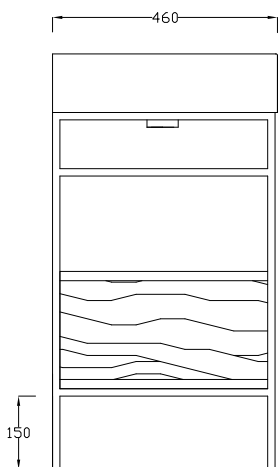
STRUTTURA IN METALLO VERNICIATO  
STRUCTUR MADE IN PAINTED METAL

VISTA FRONTALE / FRONT VIEW

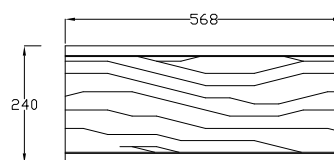


POSIZIONE CASSETTO DESTRO O SINISTRO  
DRAWER POSITION LEFT OR RIGHT

VISTA LATERALE / SIDE VIEW

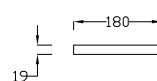


CASSETTO / DRAWER



SISTEMA APERTURA PUSH PULL  
PUSH PULL SYSTEM

PIANO / SHELF



**ATTENZIONE:**

Le misure possono subire delle variazioni, dovute ad usura stampi e a variazioni delle caratteristiche delle materie prime che compongono l'impasto. Hidra si riserva il diritto di apportare in qualsiasi momento modifiche tecniche, costruttive e dimensionali utili al miglioramento della produzione. Consultare [www.hidra.it](http://www.hidra.it) per eventuali aggiornamenti.

**ATTENTION:**

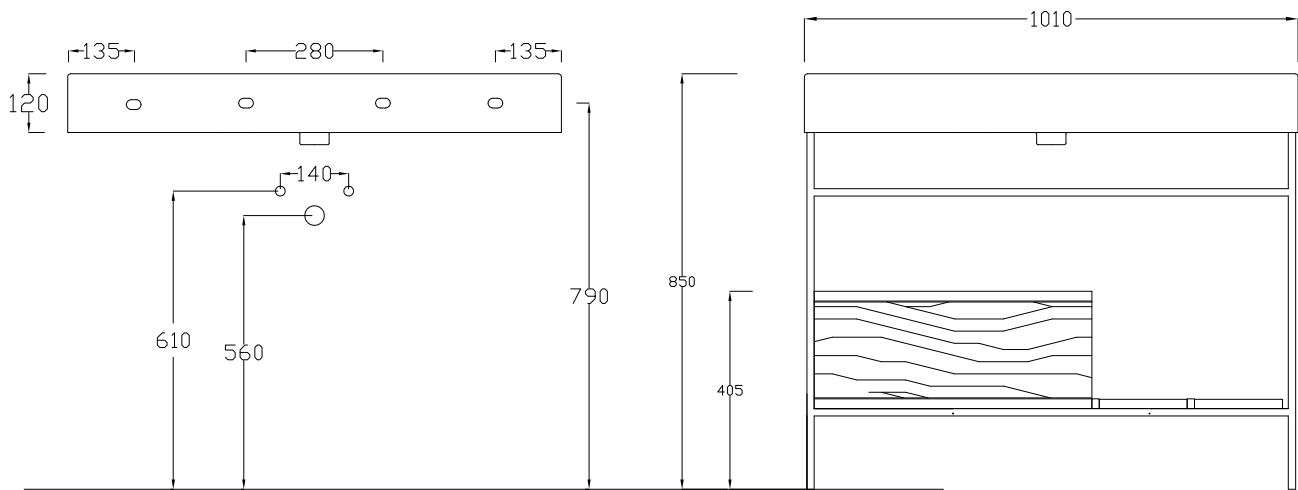
Size could change for the use of the moulds or for the changes of first material used in the mixture. Hidra reserves the right to make at any time technical, construction and dimensional changes, useful to improve production. Consult [www.hidra.it](http://www.hidra.it) for updates

**STRUTTURA 100 - COMPOSIZIONE 1 cassetto + piano**  
LAVABO ESCLUSO

Structure 100 + drawer + shelf  
Washbasin not included

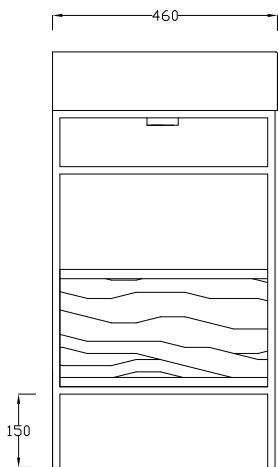
STRUTTURA IN METALLO VERNICIATO  
STRUCTUR MADE IN PAINTED METAL

VISTA FRONTALE / FRONT VIEW

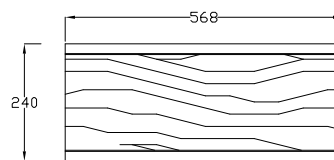


POSIZIONE CASSETTO DESTRO O SINISTRO  
DRAWER POSITION LEFT OR RIGHT

VISTA LATERALE / SIDE VIEW

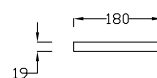


CASSETTO / DRAWER



SISTEMA APERTURA PUSH PULL  
PUSH PULL SYSTEM

PIANO / SHELF



**ATTENZIONE:**  
Le misure possono subire delle variazioni, dovute ad usura stampi e a variazioni delle caratteristiche delle materie prime che compongono l'impasto. Hidra si riserva il diritto di apportare in qualsiasi momento modifiche tecniche, costruttive e dimensionali utili al miglioramento della produzione. Consultare [www.hidra.it](http://www.hidra.it) per eventuali aggiornamenti.

**ATTENTION:**  
Size could change for the usure of the moulds or for the changes of first material used in the mixture. Hidra reserves the right to make at any time technical, construction and dimensional changes, useful to improve production. Consult [www.hidra.it](http://www.hidra.it) for updates