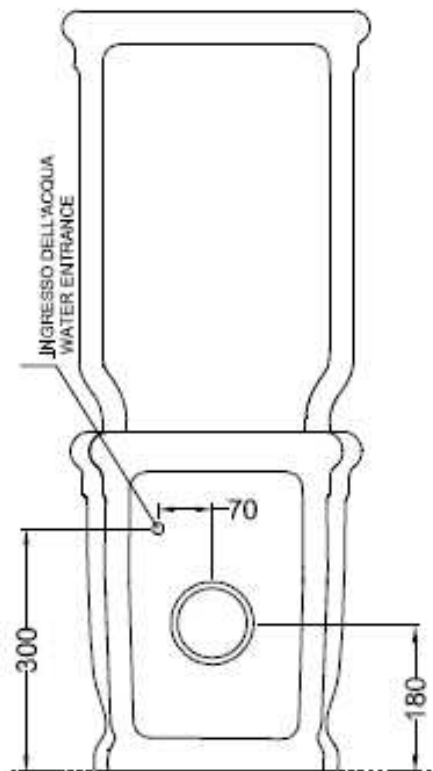
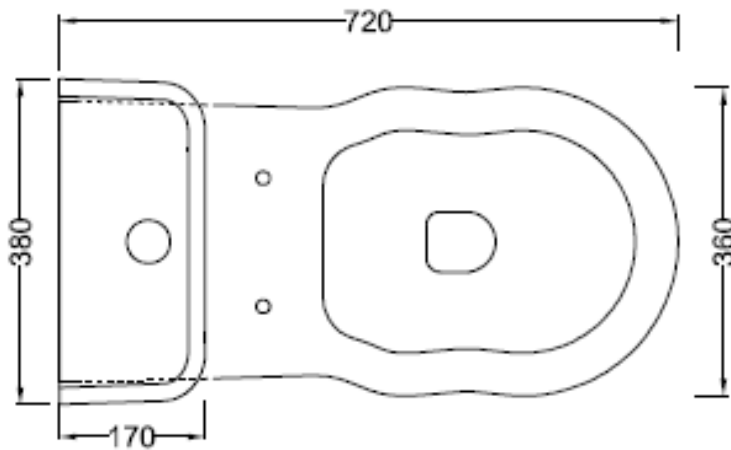


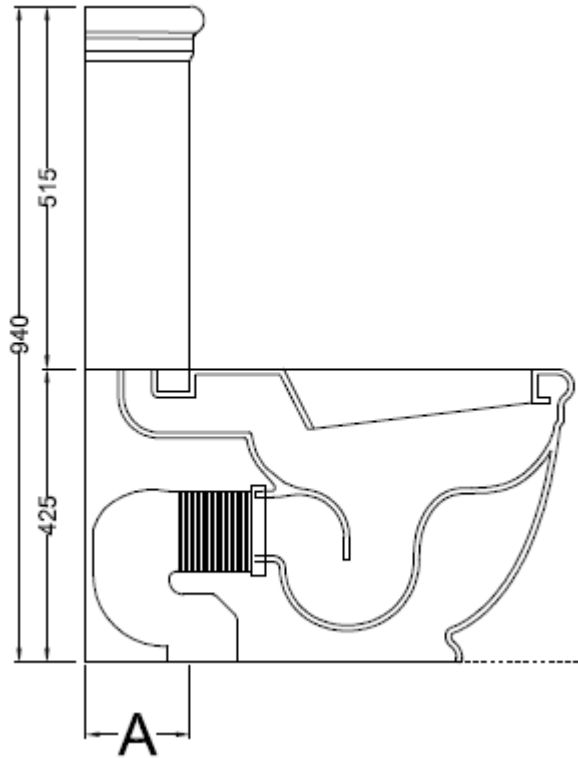


D23
ELLADE WC MONOBLOCCO FILO PARETE + D28
ELLADE WC CLOSE-COUPLED BACK TO WALL D28

INFORMAZIONI TECNICHE - TECHNICAL INFORMATION

FUNZIONA CON 6 LITRI - NOMINAL FLUSH 6 LITERS





A	CURVE SCARICO PAVIMENTO VERTICAL OUTLET PLASTIC PIPE	
P59	P57	P60
DA 150 A 245	295	DA 245 A 335
FROM 150 TO 245	295	FROM 245 TO 335
