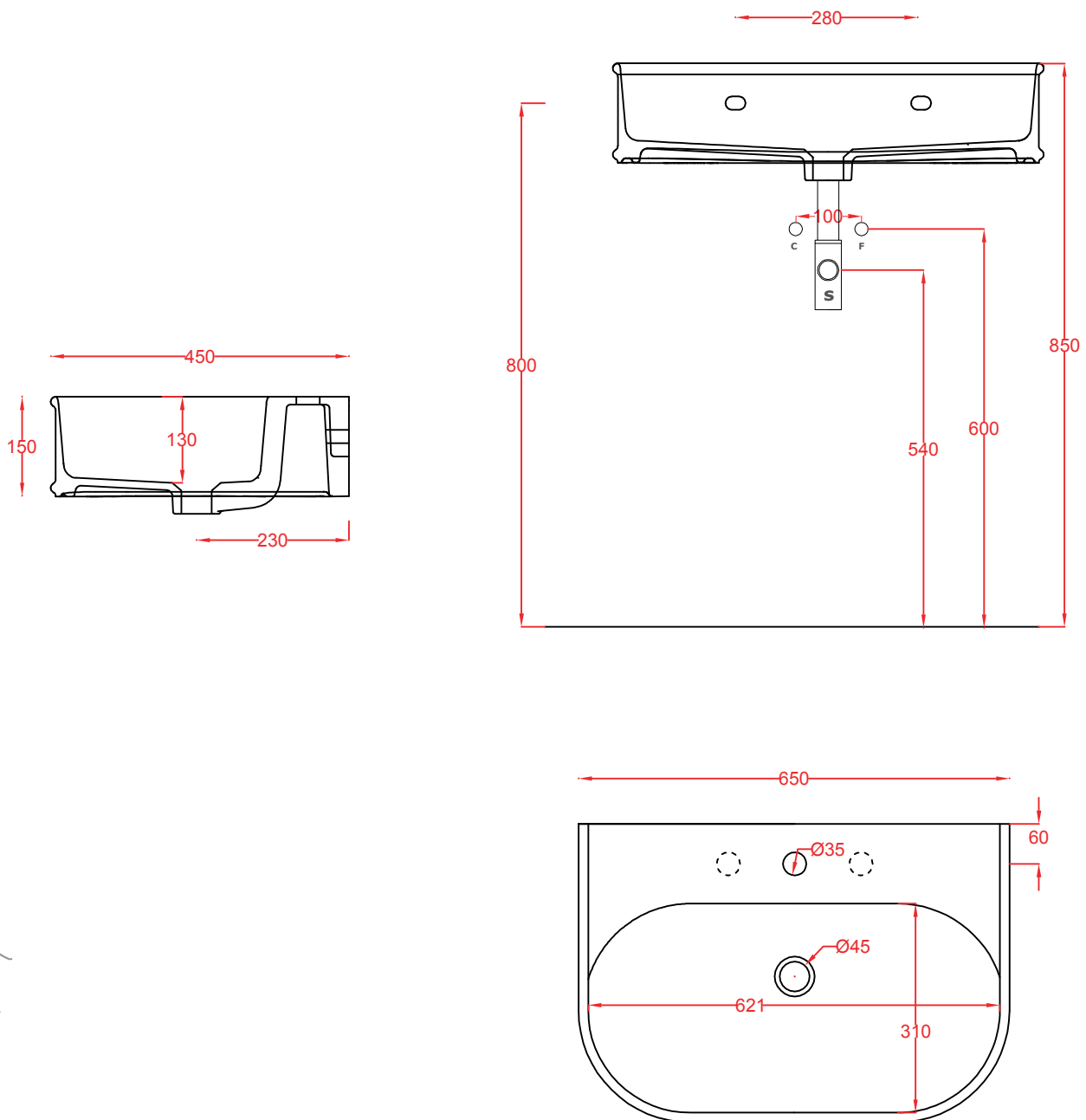


## ATELIER | ATL003

Lavabo appoggio sospeso 65\*45\*15  
Wall-Hung countertop Washbasin 65\*45\*15

PESO/WEIGHT: KG 18



N.B. Le misure indicate possono subire una variazione dell'0,6% circa, dovuta ad usura stampi e a variazioni delle caratteristiche tecniche relative alle materie prime che compongono l'impasto.

N.B. Indicated size could have a variation of about 0,6% due to usure of the moulds or the variations of the materials' technical characteristics used in the mixture.